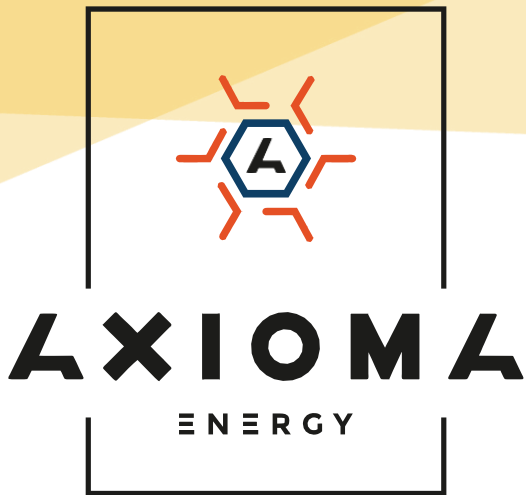


AX-LFP-102/51.2



LiFePo4

Акумулятор літійсвий
LiFePo4 51.2В 102А



Гнучка компоновка
можливість розширення потужності
в межах 5,22 - 78,3 кВт.



Безпечний та надійний
літійсва батарея безпечна для
навколишнього середовища



5 років гарантії



Інтелектуальний та сучасний
інтелектуальне з'єднання з BMS надає
можливість моніторингу стану 24/7



Швидкість розряду і заряду 1С
6000 циклів розряду/заряду

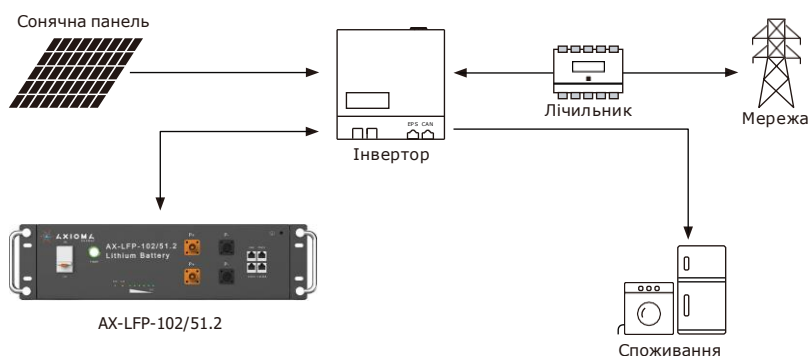
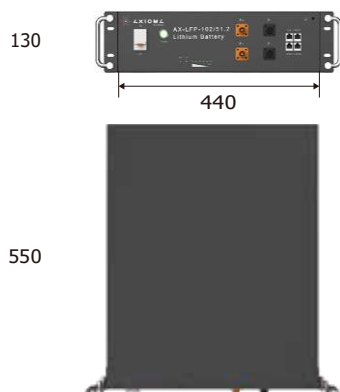


Легкий монтаж
Усього 46кг
plug & play



» Монтажні характеристики

(Одиниці виміру: мм)



» Загальні характеристики

Модель	AX-LFP-102/51.2
Ємність системи батареї	5,22 кВт/год
Технологія елемента батареї	Li-ion (LFP)
Ємність елемента батареї	102А/год
Конфігурація	1P16S
Кількість циклів розряду/заряду	6000
Номінальна напруга	51,2 В
Діапазон робочої напруги	45,6-56,2 В
Розмір (Ш*Г*В)	440*550*130(мм) / 17,32*21,65*5,12(дюйм)
Вага нетто	46 кг (101,41 фунтів)
Масштабованість	Макс. 15 систем у паралельній роботі
Монтаж	Підлогова підставка (стандарт), настінний (опція)
Глибина розряду	90%
Струм заряду системи батареї (рекомендовано)	80 А
Струм заряду системи батареї (макс.)	100 А
Струм розряду системи батареї (рекомендовано)	80 А
Струм розряду системи батареї (макс.)	100 А
Охолодження	Природна конвекція
Комунікаційний порт	RS232, RS485, CAN
Клас захисту	IP20
Температура зарядки	0°C~50°C (32°F~122°F)
Температура розряду	-20°C~50°C (-4°F~122°F)
Вологість	5%-95%
Макс. робоча висота	2000м (6,562 футів)
Гарантія	5 років
Сертифікати	IEC62619 / IEC61000 / IEC62040 / CE / UN38.3