



## Гібридний інвертор

SUN-5K-SG01HP3-EU-AM2

SUN-6K-SG01HP3-EU-AM2

SUN-8K-SG01HP3-EU-AM2

SUN-10K-SG01HP3-EU-AM2

SUN-12K-SG01HP3-EU-AM2

SUN-15K-SG01HP3-EU-AM2

SUN-20K-SG01HP3-EU-AM2

SUN-25K-SG01HP3-EU-AM2

Інструкція з експлуатації



# Зміст

1. Вступ до техніки безпеки .....	01
2. Представлення продукту .....	02
2.1 Огляд продукту .....	02
2.2 Розмір продукту .....	03
2.3 Особливості продукту .....	04
2.4 Базова архітектура системи .....	04
2.5 Вимоги до поводження з продуктом .....	05
3. Монтаж .....	05
3.1 Комплектація .....	05
3.2 Інструкція з монтажу .....	06
3.3 Підключення акумулятора .....	08
3.4 Підключення до мережі та підключення резервного навантаження .....	11
3.5 Підключення до фотоелектричної системи .....	12
3.6 Під'єднання СТ .....	16
3.6.1 Підключення лічильника .....	17
3.7 Підключення заземлення (обов'язкове) .....	20
3.8 WIFI з'єднання .....	20
3.9 Схема електропроводки для інвертора .....	21
3.10 Схема підключення .....	22
3.11 Типова схема застосування дизель-генератора .....	24
3.12 Трифазна паралельна схема підключення фаз .....	25
4. Операції .....	26
4.1 Увімкнення/вимкнення живлення .....	26
4.2 Панель керування та індикації .....	26
5. Піктограми LCD-дисплея .....	27
5.1 Головний екран .....	27
5.2 Крива сонячної енергії .....	29
5.3 Сторінка кривої - Сонце, навантаження та мережа .....	30
5.4 Меню налаштування системи .....	31
5.5 Базове меню налаштувань .....	31
5.6 Меню налаштування акумулятора .....	32
5.7 Меню налаштування режиму роботи системи .....	34
5.8 Меню налаштування мережі .....	36
5.9 Меню налаштування використання порту генератора .....	38
5.10 Меню налаштування розширених функцій .....	38
5.11 Меню налаштування інформації про пристрій .....	39
6. Режими .....	39
7. Обмеження відповідальності .....	40
8. Технічний паспорт .....	46
9. Додаток I .....	50
10. Додаток II .....	52
11. Декларація відповідності ЄС .....	52

## Про цей посібник

Посібник в основному описує інформацію про продукт, рекомендації щодо встановлення, експлуатації та технічного обслуговування. Посібник не може містити повну інформацію про фотоелектричну систему.

## Як користуватися цим посібником

Перед виконанням будь-яких операцій з інвертором прочитайте цей посібник та інші супутні документи. Документи необхідно ретельно зберігати та завжди мати під рукою.

**Зміст може періодично оновлюватися або переглядатися у зв'язку з розвитком продукту. Інформація в цьому посібнику може бути змінена без попереднього повідомлення.** Найновішу версію посібника можна отримати за посиланням [service@deye.com.cn](mailto:service@deye.com.cn)

## 1. Вступ до техніки безпеки

### Знаки безпеки



Вхідні клеми постійного струму інвертора не повинні бути заземлені.



Висока температура поверхні, будь ласка, не торкайтеся корпусу інвертора.



5min

Ланцюги змінного і постійного струму повинні бути відключені окремо, а обслуговуючий персонал

повинен зачекати 5 хвилин до повного вимкнення живлення, перш ніж розпочати роботу.



Забороняється розбирати корпус інвертора, існує небезпека ураження електричним струмом, що може призвести до серйозних травм або смерті, для ремонту зверніться до кваліфікованого фахівця.



Будь ласка, уважно прочитайте інструкцію



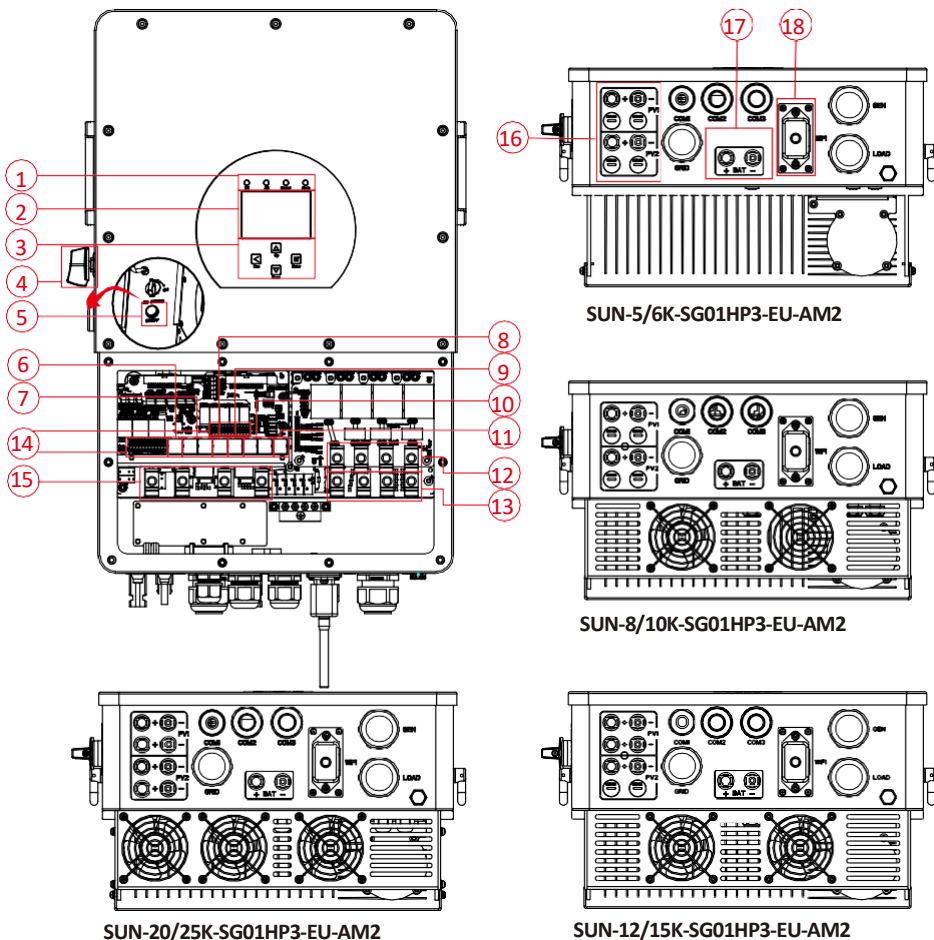
Не викидайте це у смітник! Переробить у ліцензованого професіонала!

- Цей розділ містить важливі інструкції з техніки безпеки та експлуатації. Прочитайте та збережіть цей посібник для подальшого використання.
- Перед використанням інвертора, будь ласка, ознайомтеся з інструкціями та попереджувальними знаками на акумуляторі та відповідними розділами в інструкції з експлуатації.
- Не розбирайте інвертор. Якщо вам потрібне технічне обслуговування або ремонт, віднесіть його до професійного сервісного центру.
- Неправильна збірка може призвести до ураження електричним струмом або пожежі.
- Щоб зменшити ризик ураження електричним , від'єднайте всі дроти перед тим, як намагатися виконати будь-яке технічне обслуговування або очищення. Вимкнення пристрою не зменшить цей ризик.
- Увага! Тільки кваліфікований персонал може встановлювати цей пристрій з акумулятором.
- Ніколи не заряджайте замерзлий акумулятор.
- Для оптимальної роботи цього інвертора, будь ласка, дотримуйтеся необхідних специфікацій для вибору відповідного розміру кабелю. Дуже важливо правильно експлуатувати цей інвертор.
- Будьте дуже обережні під час роботи з металевими інструментами що можуть знаходитися на батареях або поблизу них. Падіння інструменту може спричинити іскру або коротке замикання в акумуляторах чи інших електричних частинах, що навіть може призвести до вибуху.
- Будь ласка, суворо дотримуйтеся процедури встановлення, якщо ви хочете від'єднати клеми змінного або постійного струму. Будь ласка, зверніться до розділу "Монтаж" цього посібника для отримання детальної інформації.
- Інструкції щодо заземлення - цей інвертор слід підключати до постійної заземленої електропроводки. Обов'язково дотримуйтеся місцевих вимог і норм під час встановлення цього інвертора.
- Ніколи не допускайте короткого замикання між виходом змінного струму та входом постійного струму. Не підключайтеся до мережі при короткому замиканні на вході постійного струму.

## 2. Представлення продукту

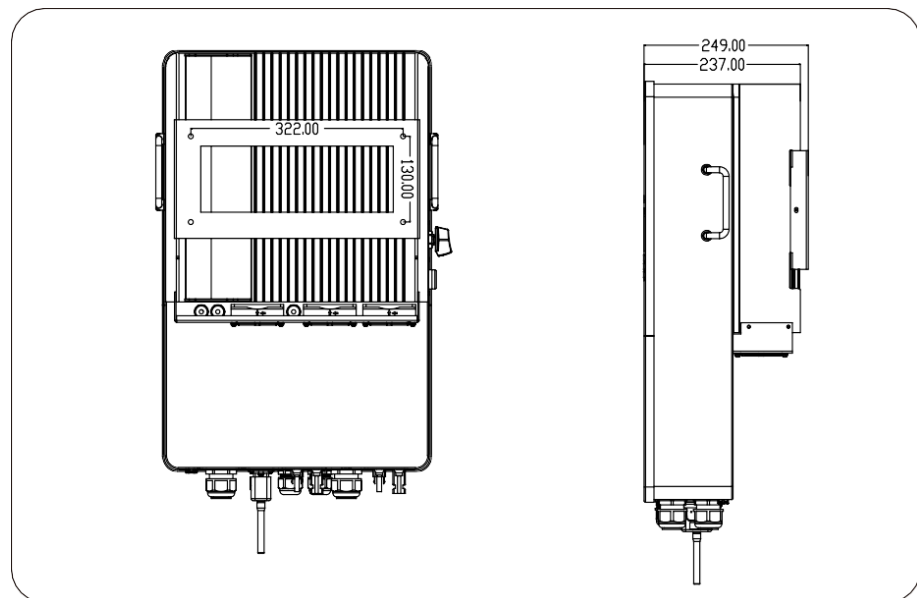
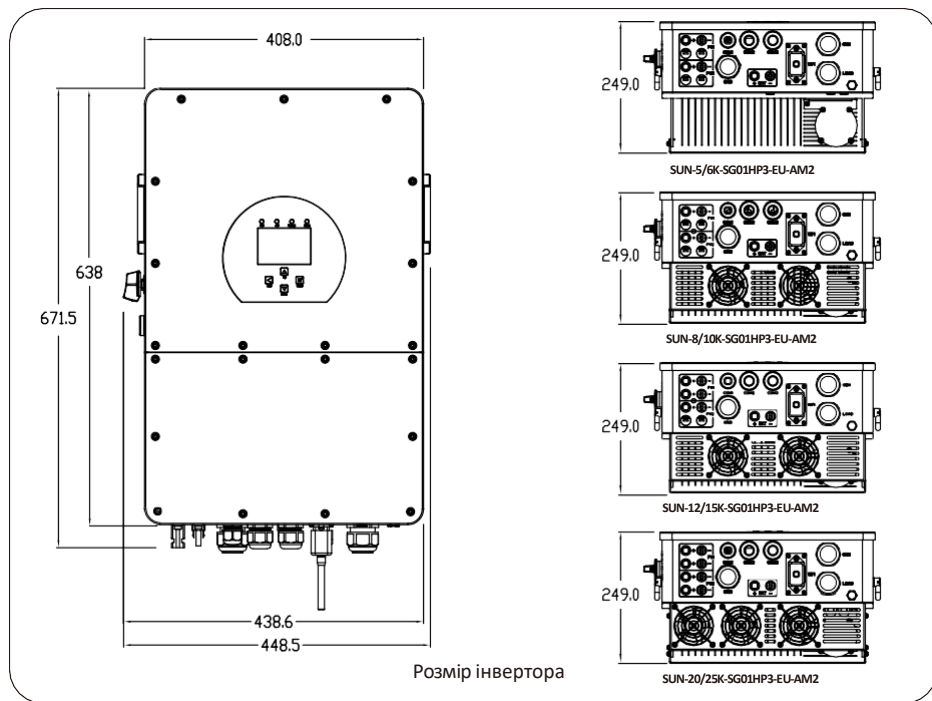
Це багатофункціональний інвертор, що поєднує в собі функції інвертора, сонячного зарядного пристрою та зарядного пристрою для акумуляторів, забезпечуючи безперебійне живлення в портативному розмірі. Його великий LCD-дисплей дозволяє користувачеві легко налаштувати такі функції, як заряджання акумулятора, заряджання від мережі змінного струму/сонячної батареї та допустиму вхідну напругу, залежно від різних застосувань.

### 2.1 Огляд продукту



- |   |                     |                          |
|---|---------------------|--------------------------|
| 1: Індикатори інвертора                     | 7: Паралельний порт | 14: Функціональний порт  |
| 2: LCD-дисплей                              | 8: CAN порт         | 15: Мережа               |
| 3: Функціональні кнопки                     | 9: Порт DRM         | 16: Вхід PV з двома MPPT |
| 4: Перемикач пост. струму                   | 10: Порт BMS        | 17: Вхід акумулятора     |
| 5: Кнопка увімкнення/<br>вимкнення живлення | 11: Порт RS485      | 18: Інтерфейс WiFi       |
| 6: Порт лічильника                          | 12: Вхід генератора |                          |
|   | 13: Навантаження    |                          |

## 2.2 Розмір продукту



### 2.3 Особливості продукту

- 230В/400В Трифазний інвертор з чистою синусоїдою.
- Самостійне споживання та подача в мережу.
- Автоматичний перезапуск під час відновлення живлення.
- Програмований пріоритет живлення від акумулятора або мережі.
- Програмовані декілька режимів роботи: Від мережі, без мережі та ДБЖ.
- Налаштування струму/напруги зарядки акумулятора залежно від застосування за допомогою LCD-дисплея.
- Налаштування пріоритету зарядного пристрою від мережі змінного струму/сонячної батареї/генератора за допомогою LCD-дисплея.
- Сумісність з мережевою напругою або живленням від генератора.
- Захист від перевантаження/перегріву/короткого замикання.
- Розумна конструкція зарядного пристрою для оптимізації роботи акумулятора
- Функція обмеження запобігає надлишковому перетіканню енергії в мережу.
- Підтримка моніторингу WIFI та вбудовані 2 рядки для 1 MPP-трекера, 1 рядок для 1 MPP-трекера.
- Розумна регульована тріступенева зарядка MPPT для оптимізації продуктивності акумулятора.
- Функція часу використання.
- Розумна функція завантаження.

### 2.4 Базова архітектура системи

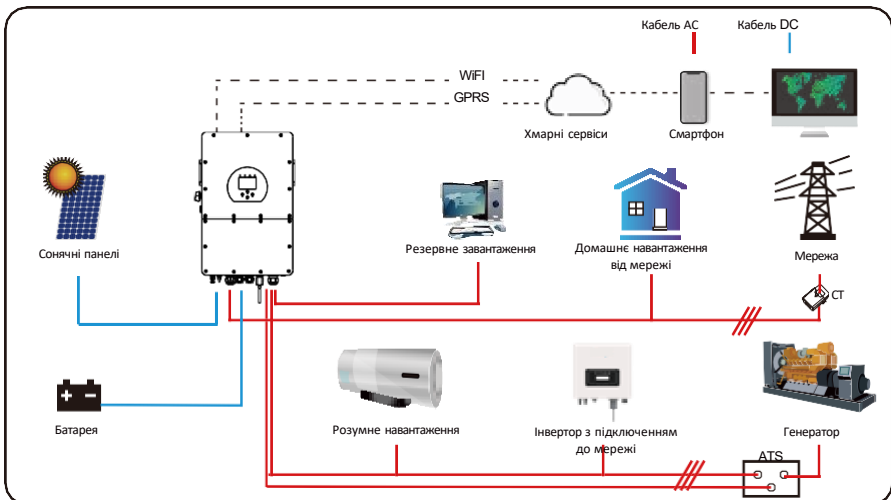
На наступній ілюстрації показано основне застосування цього інвертора.

Він включає в себе наступні пристрої, щоб мати повноцінну працюючу систему.

- Генератор або підстанція
- Фотоелектричні модулі

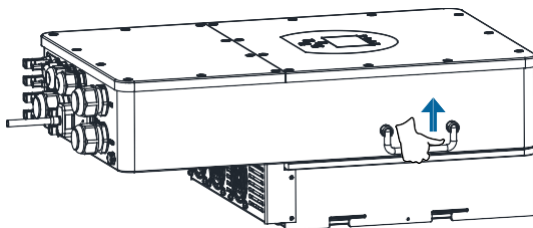
Проконсультуйтеся з вашим системним інтегратором щодо інших можливих системних архітектур залежно від ваших вимог.

Цей інвертор може живити всі види побутових або приладів, включаючи прилади з електродвигунами, такі як холодильник і кондиціонер.



## 2.5 Вимоги до поводження з продуктом

Двоє людей можуть підняти інвертор з боків машини, тримаючись за ручки.

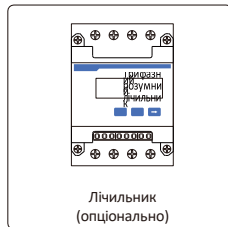


транспортування

## 3. Монтаж

### 3.1 Комплектація

Перевірте обладнання перед встановленням. Будь ласка, переконайтеся, що нічого не пошкоджено в упаковці. Ви повинні були отримати наступні елементи в пакеті:



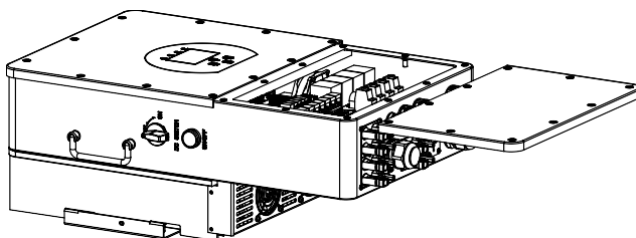
## 3.2 Інструкція з монтажу

### Заходи безпеки при монтажі

Цей гібридний інвертор призначений для зовнішнього використання (IP65), будь ласка, переконайтеся, що місце встановлення відповідає наведеним нижче умовам:

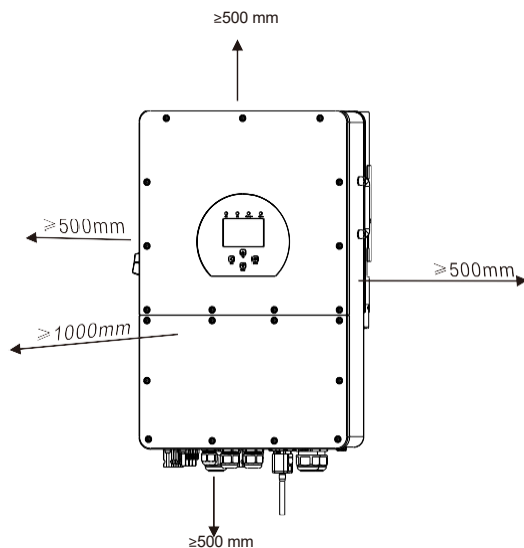
- Не під прямими сонячними променями
- Не в місцях, де зберігаються легкозаймисті матеріали.
- Не в потенційно вибухонебезпечних зонах.
- Не на холодному повітрі безпосередньо.
- Не поблизу телевізійної антени або антенного кабелю.
- Не вище висоти близько 2000 метрів над рівнем моря.
- Не використовуйте під впливом опадів або вологості (>95%)

Будь ласка, УНИКАЙТЕ прямих сонячних променів, впливу дощу, снігу під час встановлення та експлуатації. Перед підключенням всіх проводів, будь ласка, зніміть металеву кришку, відкрутивши гвинти, як показано нижче:



### Перш ніж вибрати місце для встановлення, врахуйте наступні моменти:

- Будь ласка, виберіть вертикальну стіну з несучою здатністю для установки, придатну для установки, таку як бетон або інші негорючі поверхні, установка показана нижче.
- Встановіть цей інвертор на рівні очей, щоб забезпечити постійний доступ до рідкокристалічного дисплея.
- Для забезпечення оптимальної роботи рекомендується температура навколишнього середовища в діапазоні  $-40^{\circ}\text{C}$ ~ $60^{\circ}\text{C}$ .
- Переконайтеся, що інші предмети та поверхні розташовані так, як показано на схемі, щоб гарантувати достатню тепловідведення та мати достатньо місця для виведення проводів.

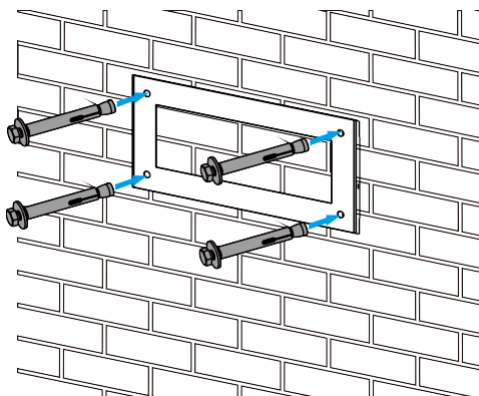


Для належної циркуляції повітря та розсіювання тепла залиште відстань приблизно 50 см збоку та приблизно 50 см зверху та знизу від приладу. Та 100 см спереду.

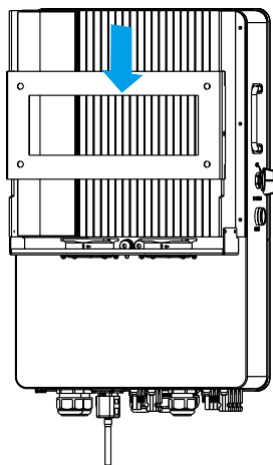
## Монтаж інвертора

Пам'ятайте, що цей інвертор важкий! Будь ласка, будьте обережні під час виймання з упаковки. Виберіть рекомендовану свердлильну головку (як показано на малюнку нижче), щоб просвердлити 4 отвори в стіні, глибиною 62-70 мм.

1. Використовуйте відповідний молоток, щоб вставити розпірний болт в отвори.
2. Перенесіть інвертор і, тримаючи його, переконайтеся, що кронштейн спрямовано на розширювальні болти, встановіть інвертор на стіні.
3. Закріпіть головки гвинта розпірних болтів, щоб завершити монтаж.

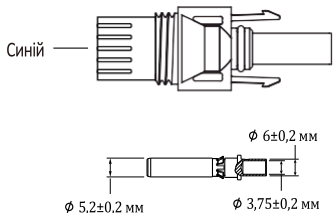


Встановлення кронштейну інвертора

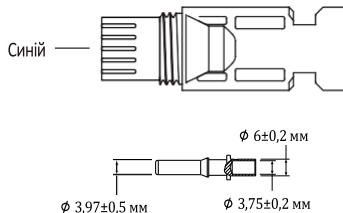


### 3.3 Підключення акумулятора

Для безпечної експлуатації та дотримання нормативних вимог між батареєю та інвертором необхідно встановити окремий пристрій захисту від перенапруги постійного струму або вимикач. У деяких випадках комутаційні пристрої можуть не знадобитися, але захист від надмірного струму все одно необхідний. Для вибору необхідного розміру запобіжника або автоматичного вимикача зверніться до типових значень струму в таблиці нижче.



Малюнок 3.1 Штекерний роз'єм DC+



Малюнок 3.2 Гніздовий роз'єм DC-



**Порада з техніки безпеки:**

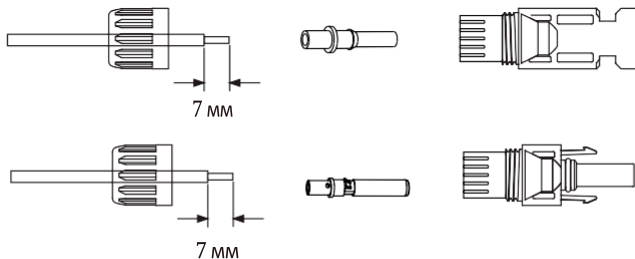
Будь ласка, використовуйте сертифікований кабель постійного струму для акумуляторної системи.

Модель	Поперечний перетин (мм <sup>2</sup> )	
	Діапазон	Рекомендоване значення
5/6/8/10/12/15/20кВт	4-10 (10-6AWG)	6(8AWG)
25 кВт	6-16 (10-6AWG)	10(6AWG)

Таблиця 3-2

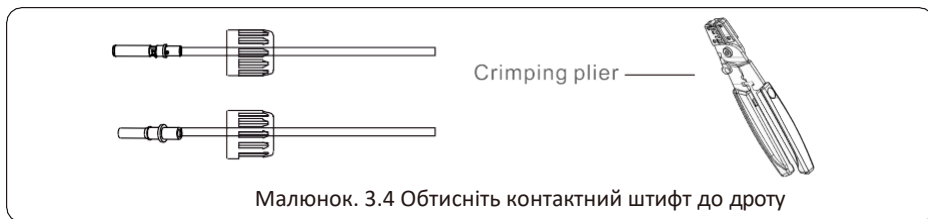
Нижче вказані кроки для збирання роз'ємів постійного струму:

- а) Зачистіть дрід постійного струму приблизно на 7 мм, відкрутіть накладну гайку роз'єму (див. малюнок 3.3).

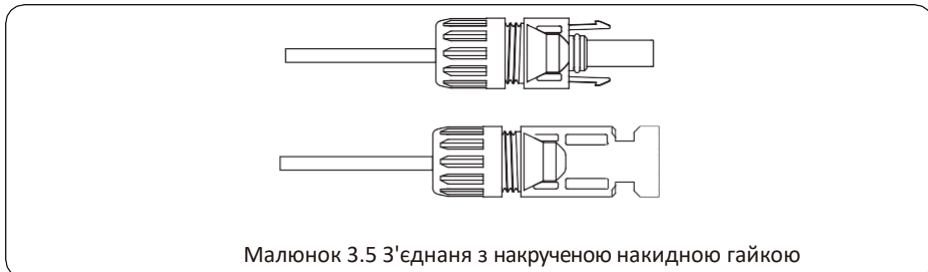


Малюнок 3.3 Розбирання накладної гайки роз'єму

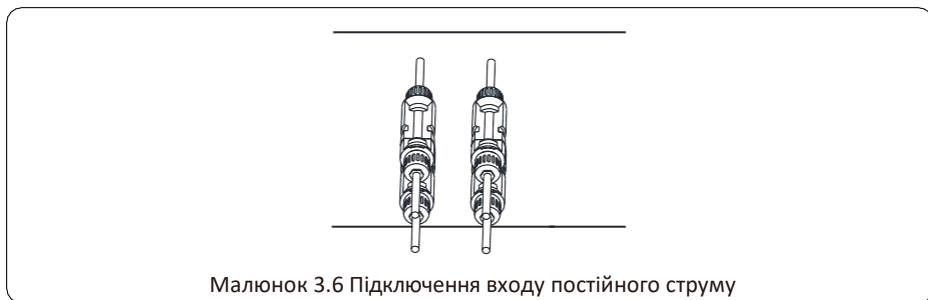
б) Обтисніть металеві клеми обтискними кліщами, як показано на малюнку 3.4.



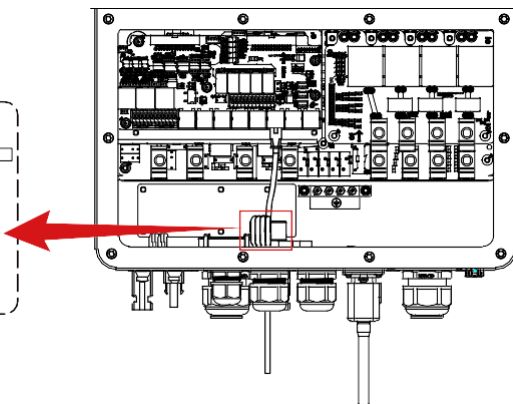
с) Вставте контактний штифт у верхню частину роз'єму і закрутіть накладну гайку до верхньої частини роз'єму. (як показано на малюнку 3.5).



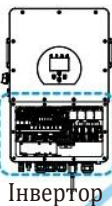
д) Нарешті, підключіть роз'єм постійного струму до позитивного та негативного входу інвертора, показано на малюнку 3.6.



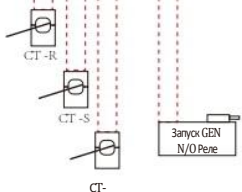
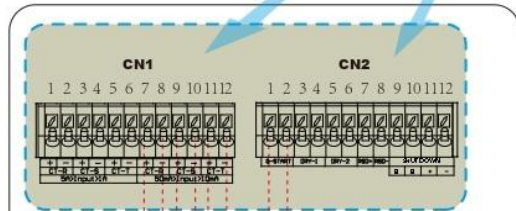
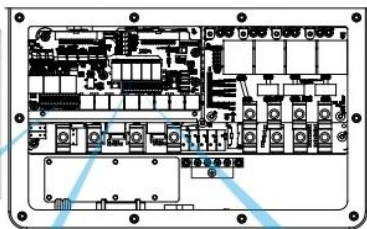
Підключення до BMS



### 3.3.1 Визначення функціонального порту



Інвертор



#### CN1:

CT-R (1,2,7,8): трансформатор струму (CT-R) для режиму "zero export to CT", затискач L1 у трифазній системі.  
 CT-S (3,4,9,10): трансформатор струму (CT-S) для режиму "zero export to CT", затискач на L2 у трифазній системі.  
 CT-T (5,6,11,12): трансформатор струму (CT-T) для режиму "zero export to CT", затискачі на L3 у трифазній системі.

#### CN2:

G-start (1,2): сигнал сухого контакту для запуску дизель-генератора.

DRY-1 (3,4): Вихід сухого контакту. Коли інвертор перебуває в автономному режимі і встановлено прапорце «режим острівця сигналу», сухий контакт увімкнеться.  
 DRY-2 (5,6): зарезервовано.

RSD+,RSD- (7,8): Коли батарея підключена і кнопка інвертор знаходиться в стані "ON", він буде подавати 12 В постійного струму.

ВИМКНЕНО (9,10,11,12): коли клеми «В» і «В» замкнені за допомогою додаткового дрютяного з'єднання, або на клеммах «+ i -» є вхід 12 В постійного струму, тоді напруга 12 В постійного струму на RSD+ і RSD- відразу ж зникне, і інвертор негайно вимкнеться..



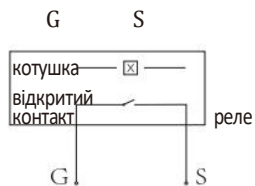
Лічильник: для зв'язку з лічильником електроенергії.

Parallel\_1: Паралельний зв'язок порт 1.  
 Parallel\_2: Паралельний зв'язок порт 2.

CAN: зарезервовано.  
 DRM: Логічний інтерфейс для AS/... NZS 4777.2:2020.

BMS1: порт BMS для акумулятора комунікаційний порт 1.  
 BMS2: порт BMS для порту зв'язку з акумулятором порт 2.

RS485: порт RS485



GS (сигнал запуску дизель-генератора)

### 3.4 Підключення до мережі та підключення резервного навантаження

- Перед підключенням до мережі необхідно встановити окремий автоматичний вимикач змінного струму між інвертором і мережею, а також між резервним навантаженням і інвертором. Це забезпечить надійне відключення інвертора під час технічного обслуговування та повний захист від перевантаження по струму. Для моделі 5/6/8/10/12/15/20/25 кВт рекомендований автоматичний вимикач для резервного навантаження 5/6/8/10 кВт становить 60 А, 12/15/20/25 кВт - 100 А. Для моделі 5/6/8/10/12/15/20/25кВт рекомендований автоматичний вимикач змінного струму для мережі 5/6/8/10кВт - 60А, 12/15/20/25кВт - 100А.
- Три клемні колодки з маркуванням "Grid", "Load" і "GEN". Будь ласка, не переплутайте вхідні та вихідні роз'єми.



Для безпеки та ефективної роботи системи дуже важливо використовувати відповідний кабель для підключення до мережі змінного струму. Щоб зменшити ризик травмування, будь ласка, використовуйте відповідний рекомендований кабель, як показано нижче.

Підключення до мережі та підключення резервного навантаження (мідні дроти) (байпас)

Модель	Розмір дроту	Кабель (мм <sup>2</sup> )	Значення крутного моменту (макс.)
5/6/8/10кВт	8AWG	6	3,4 Нм
12/15/20/25кВт	4AWG	16	4.0 Нм

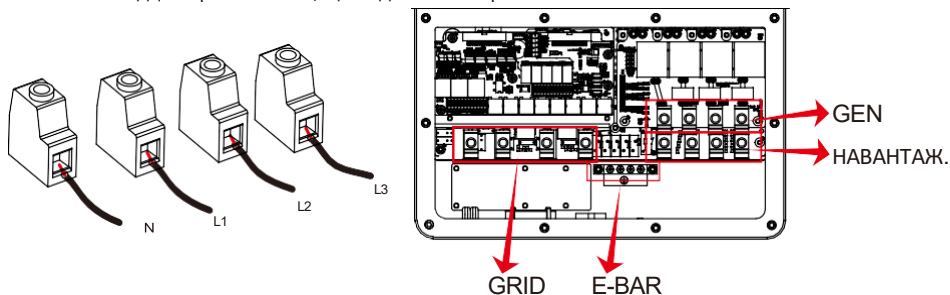
Підключення до мережі та підключення резервного навантаження (мідні дроти)

Модель	Розмір дроту	Кабель (мм <sup>2</sup> )	Значення крутного моменту (макс.)
5/6кВт	16AWG	1.25	2,8 нм
8/10/12кВт	12AWG	2.5	2,8 нм
15 кВт	10AWG	4.0	2,8 нм
20 кВт	8AWG	6.0	3,4 Нм
25 кВт	6AWG	10	3,4 Нм

Таблиця 3-3 Рекомендований розмір для проводів змінного струму

**Будь ласка, виконайте наведені нижче кроки, щоб підключити мережу, навантаження та генераторний порт:**

1. Перед підключенням до мережі, навантаження та генераторного порту обов'язково вимкніть автоматичний вимикач або роз'єднувач змінного струму.
2. Зніміть ізоляційну втулку довжиною 10 мм, вставте дроти відповідно до полярності, зазначеної на клемній колодці. Переконайтеся, що з'єднання завершено.





Переконайтеся, що джерело живлення змінного струму відключено, перш ніж підключати його до пристрою.

3. Потім вставте вихідні дроти змінного струму відповідно до полярності, зазначеної на клемній колодці, і затягніть клему. Обов'язково підключіть відповідні дроти N і PE до відповідних клем.
4. Переконайтеся, що дроти надійно з'єднані.
5. Такі прилади, як кондиціонер, потребують щонайменше 2-3 хвилини для перезапуску, оскільки їм необхідно мати достатньо часу, щоб збалансувати газ холодоагент всередині контуру. Якщо нестача електроенергії виникне і відновиться за короткий час, це може призвести до пошкодження підключених до мережі приладів. Щоб запобігти такому пошкодженню, перед встановленням кондиціонера перевірте виробника, чи обладнаний він функцією затримки часу. В іншому випадку цей інвертор спрацює на перевантаження і відключить вихід, щоб захистити ваш прилад, але іноді це все одно може призвести до внутрішніх пошкоджень кондиціонера

### 3.5 Підключення до фотоелектричної системи

Перед підключенням до фотоелектричних модулів, будь ласка, встановіть окремий автоматичний вимикач постійного струму між інвертором та фотоелектричними модулями. безпеки та ефективної роботи системи дуже важливо використовувати відповідний кабель для підключення фотомодулів.



Щоб уникнути несправностей, не підключайте до інвертора фотомодулі з можливим струмом витоку. Наприклад, заземлені фотомодулі спричиняють витік струму на інвертор. При використанні фотомодулів переконайтеся, виводи PV+ і PV- сонячної панелі не підключені до шини заземлення системи.



Необхідно використовувати розподільчу коробку із захистом від перенапруги. В іншому випадку це призведе до пошкодження інвертора при попаданні блискавки в фотомодулі.

### 3.5.1 Вибір фотомодуля:

При виборі відповідних фотомодулів обов'язково враховуйте наведені нижче параметри:

- 1) Напруга холостого ходу (Voc) фотоелектричних модулів не може перевищувати макс. Напругу холостого ходу інвертора.
- 2) Напруга холостого ходу (Voc) фотоелектричних модулів повинна бути вищою за мінімальну пускову напругу.
- 3) Фотоелектричні модулі, що підключаються до цього інвертора, повинні бути сертифіковані за класом А відповідно до IEC 61730.

Модель інвертора	5 кВт	6 кВт	8 кВт	10 кВт	12 кВт	15 кВт	20 кВт	25 кВт
Вхідна напруга фотоелектричної системи	600V (180V-1000V)							700V (180B-1000B)
Діапазон напруг фотоелектричних модулів MPPT	150B-850B							
Кількість трекерів MPP	2							
Кількість рядків на один MPP-трекер	1+1		2+1			2+2		

Таблиця 3-5

### 3.5.2 Підключення проводів фотомодуля:

1. Вимкніть головний вимикач мережевого живлення (АС).
2. Вимкніть ізолятор постійного струму.
3. Змонтуйте вхідний роз'єм фотоелектричного перетворювача до інвертора.



#### Порада з техніки безпеки:

При використанні фотомодулів, будь ласка, переконайтеся, що виводи PV+ та PV- сонячної панелі не підключені до шини заземлення системи.



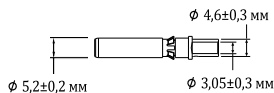
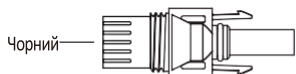
#### Порада з техніки безпеки:

Перед підключенням переконайтеся, що полярність фотоелектричної панелі відповідає символам "DC+" і "DC-".

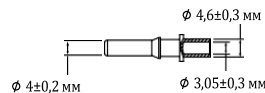
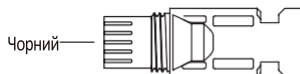


#### Порада з техніки безпеки:

Перед підключенням інвертора переконайтеся, що напруга холостого ходу фотоелектричного масиву знаходиться в межах 1000 В інвертора.



Малюнок 5.1 Штекерний роз'єм DC +



Малюнок 5.2 Гніздовий роз'єм DC-


**Порада з техніки безпеки:**

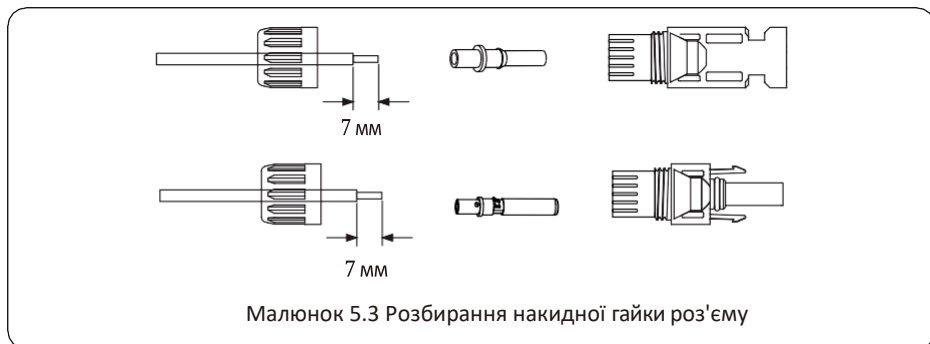
Будь ласка, використовуйте сертифікований кабель постійного струму для фотоелектричної системи.

Тип кабелю	Поперечний переріз (мм <sup>2</sup> )	
	Діапазон	Рекомендоване значення
Промисловий універсальний фотоелектричний кабель (модель: PV1-F)	2.5-4 (12-10AWG)	4 (10AWG)

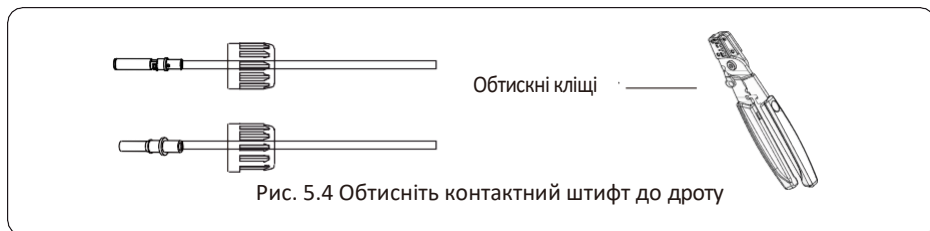
Таблиця 3-6

Нижче перераховані кроки для збирання роз'ємів постійного струму:

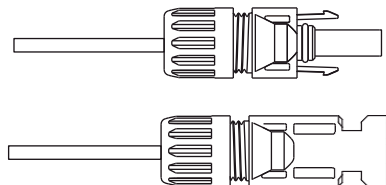
- а) Зачистіть дрід постійного струму приблизно на 7 мм, відкрутіть накидну гайку роз'єму (див. малюнок 5.3).



- б) Обтисніть металеві клеми обтискними кліщами, як показано на малюнку 5.4.

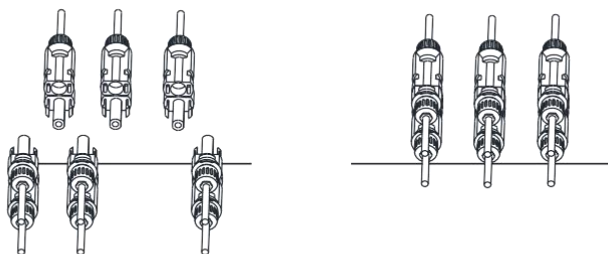


- в) Вставте контактний штифт у верхню частину роз'єму і закрутіть накидну гайку до верхньої частини роз'єму. (як показано на малюнку 5.5).



Малюнок 5.5 З'єднання з накрученою накладною гайкою

d) Нарешті, підключіть роз'єм постійного струму до позитивного та негативного входу інвертора, показано на малюнку 5.6.



Малюнок 5.6 Підключення входу постійного струму



**Обережно:**

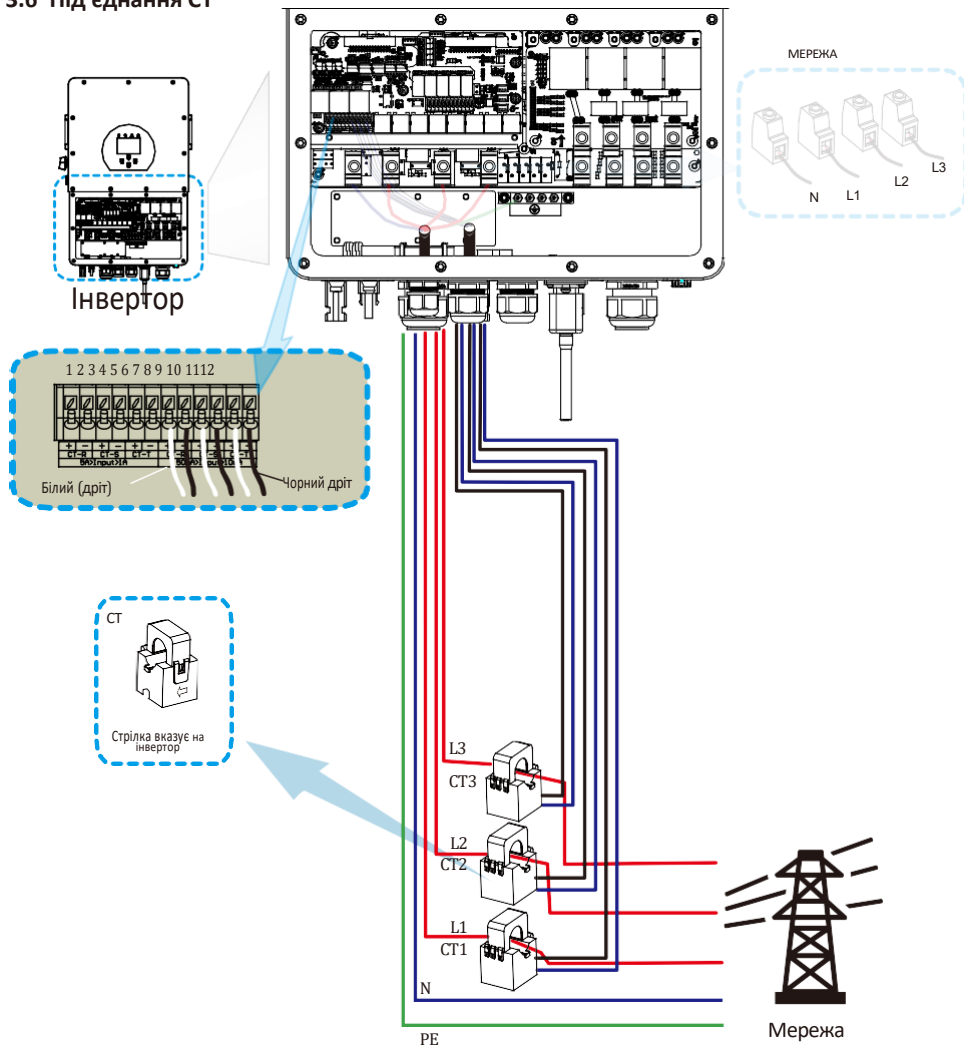
Сонячне світло, що потрапляє на панель, генерує напругу, висока напруга послідовно може спричинити небезпеку для життя. Тому перед підключенням вхідної лінії постійного струму сонячна панель повинна бути заблокована непрозорим матеріалом, а вимикач постійного струму повинен бути в положенні "OFF", інакше висока напруга інвертора може призвести до небезпечних для життя умов. Будь ласка, не вимикайте ізолятор постійного струму при високій напрузі або струмі постійного струму, технічний персонал повинен почекати до ночі, щоб забезпечити безпеку.



**Обережно:**

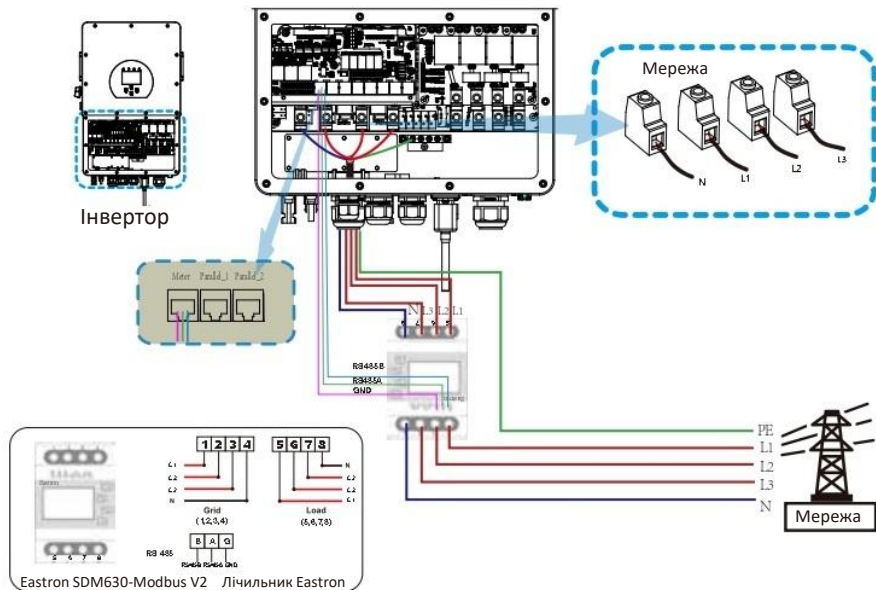
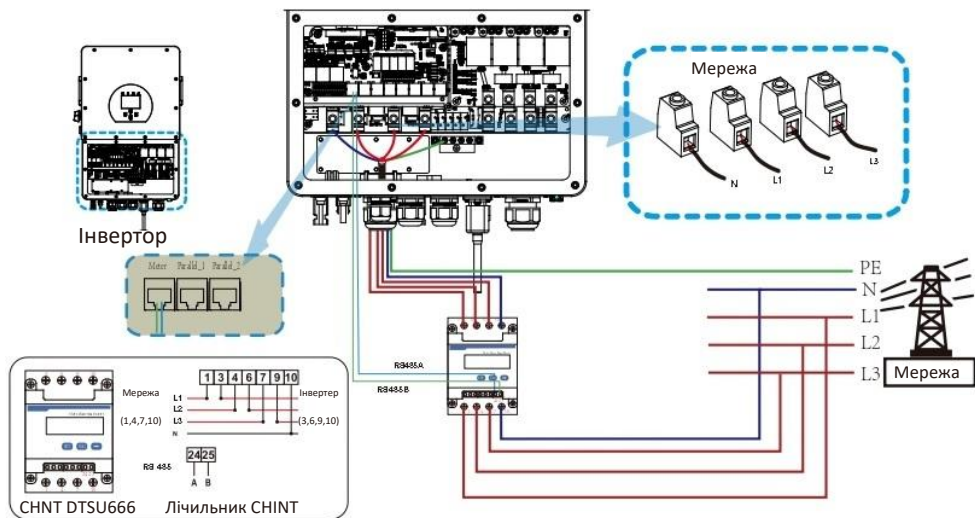
Будь ласка, використовуйте оригінальний роз'єм живлення постійного струму з аксесуарів інвертора. Не з'єднуйте між собою роз'єми різних виробників. Вхідний струм постійного струму повинен становити 20 А. Якщо він перевищує, це може призвести до пошкодження інвертора, на яке не поширюється гарантія Deye.

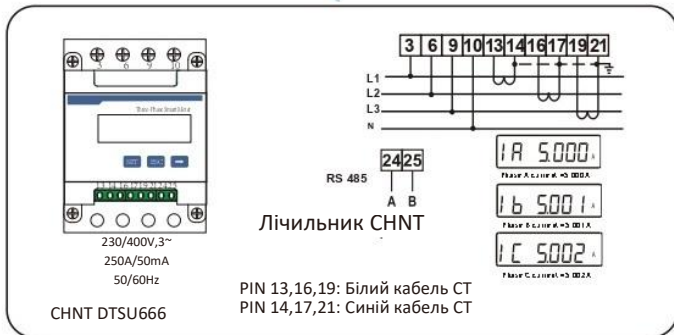
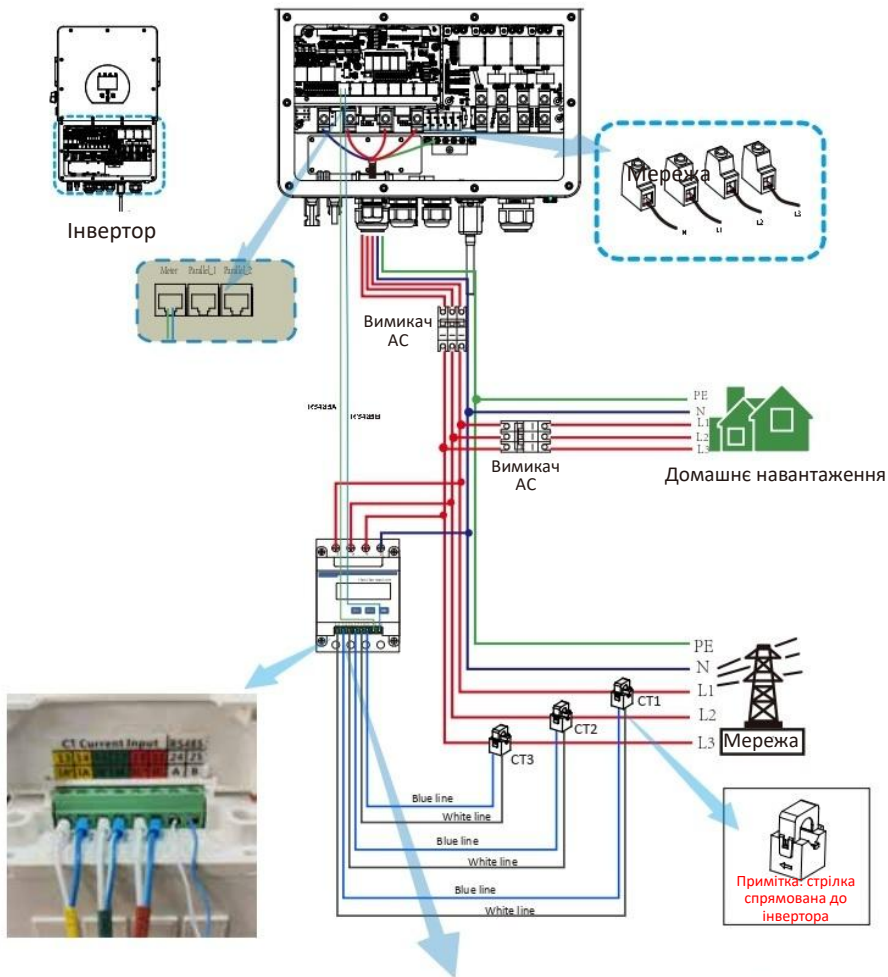
### 3.6 Під'єднання СТ

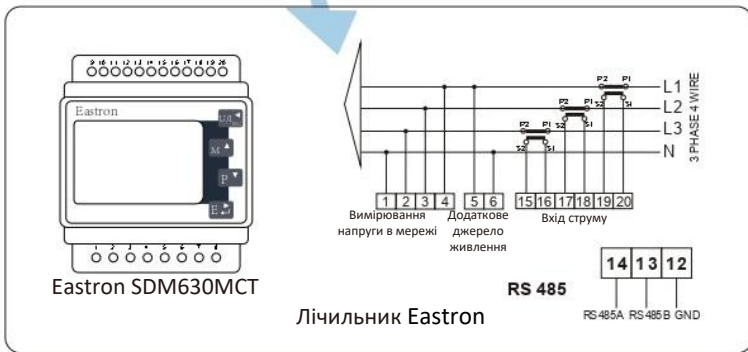
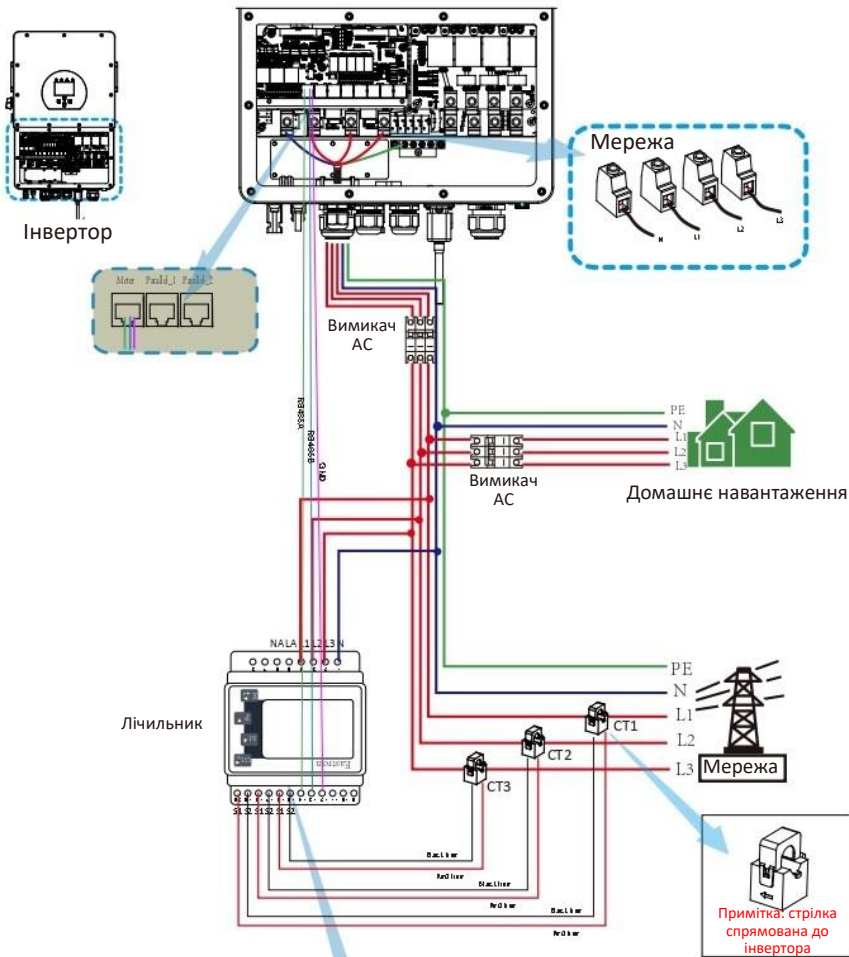


**\*Примітка: якщо показання потужності навантаження на LCD дисплеї не є коректними, будь ласка, поміняйте напрямок стрілки СТ на протилежний.**

### 3.6.1 Підключення лічильника








**Прийміть до уваги:**

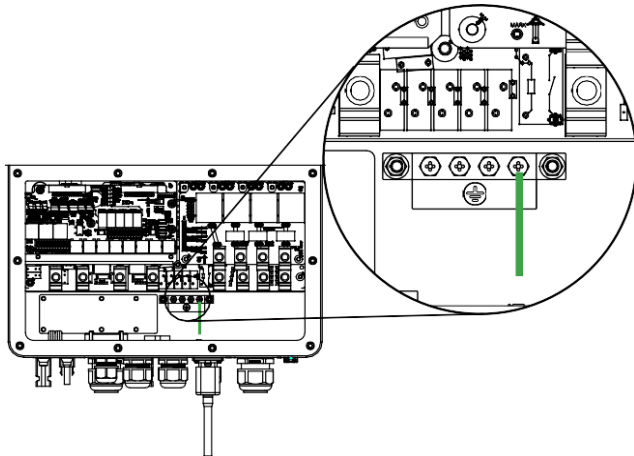
Коли інвертор перебуває в автономному режимі, лінія N повинна бути з'єднана з землею.


**Прийміть до уваги:**

При остаточному встановленні, вимикач, сертифікований відповідно до IEC 60947-1 та IEC 60947-2, повинен бути встановлений разом з обладнанням.

### 3.7 Підключення заземлення (обов'язкове)

Кабель заземлення повинен бути підключений до пластини заземлення з боку мережі, щоб запобігти електричним струмом, якщо оригінальний захисний провідник вийде з ладу.



Підключення заземлення (мідні дроти) (байпас)

Модель	Розмір дроту	Кабель (мм <sup>2</sup> )	Значення крутного моменту (макс.)
5/6/8/10кВт	8AWG	6	3,4 Нм
12/15/20/25кВт	4AWG	16	4.0 Нм

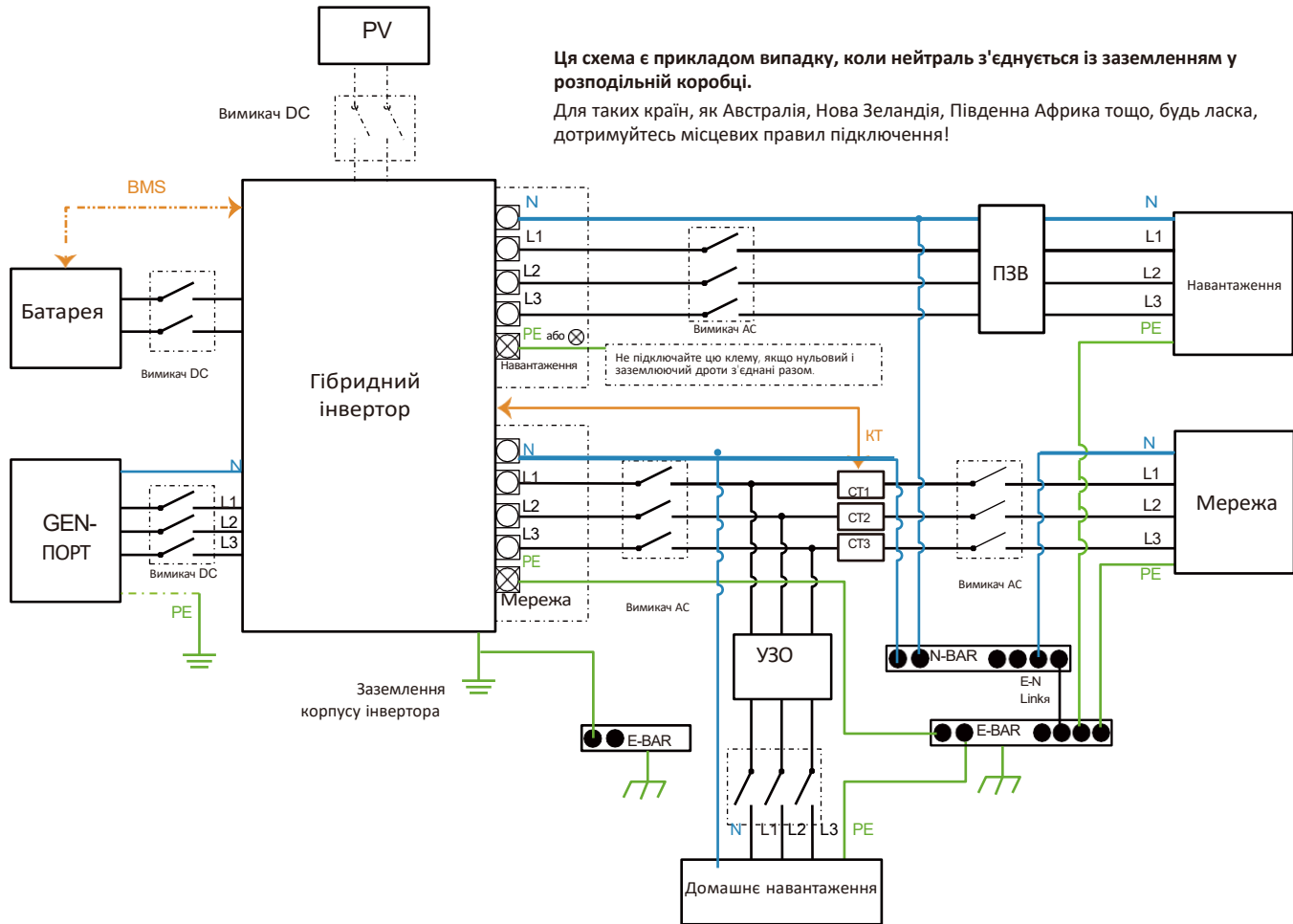
Заземлення (мідні дроти)

Модель	Розмір дроту	Кабель (мм <sup>2</sup> )	Значення крутного моменту (макс.)
5/6кВт	16AWG	1.25	2,8 нм
8/10/12кВт	12AWG	2.5	2,8 нм
15 кВт	10AWG	4.0	2,8 нм
20 кВт	8AWG	6.0	3,4 Нм
25 кВт	6AWG	10	3,4 Нм

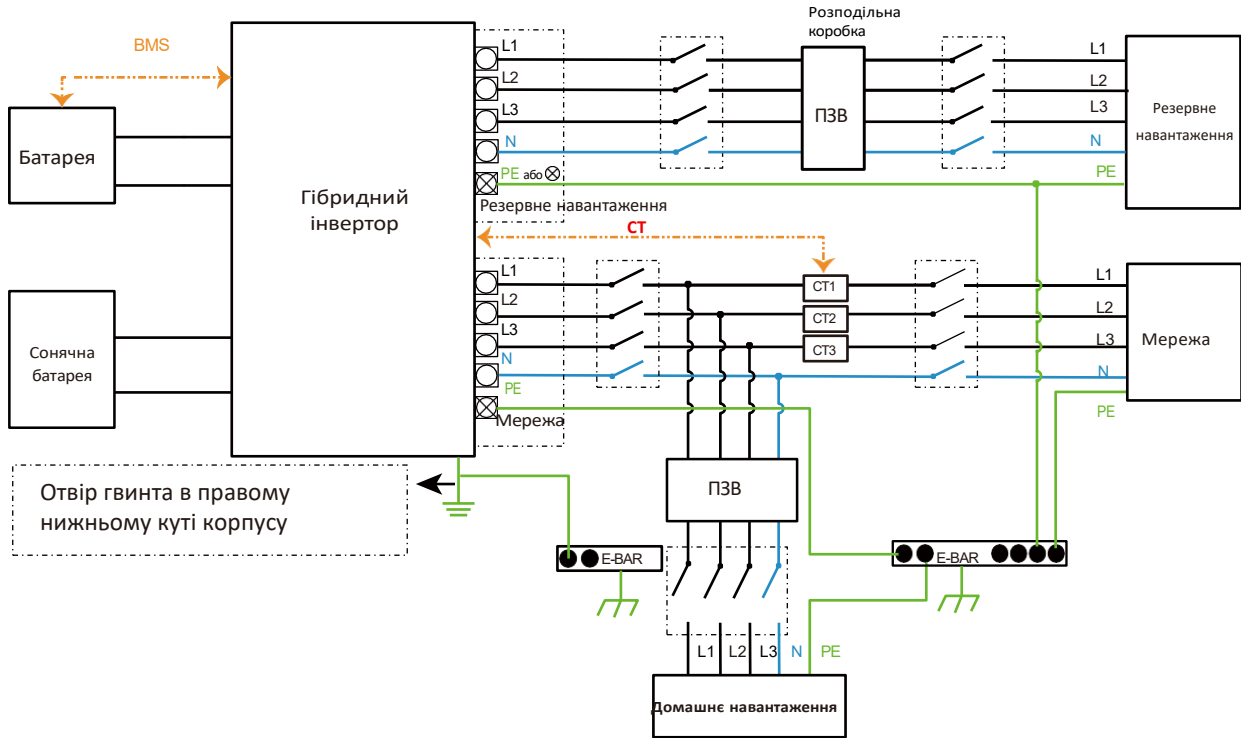
Провідник повинен бути виготовлений з того ж металу, що і фазні провідники.

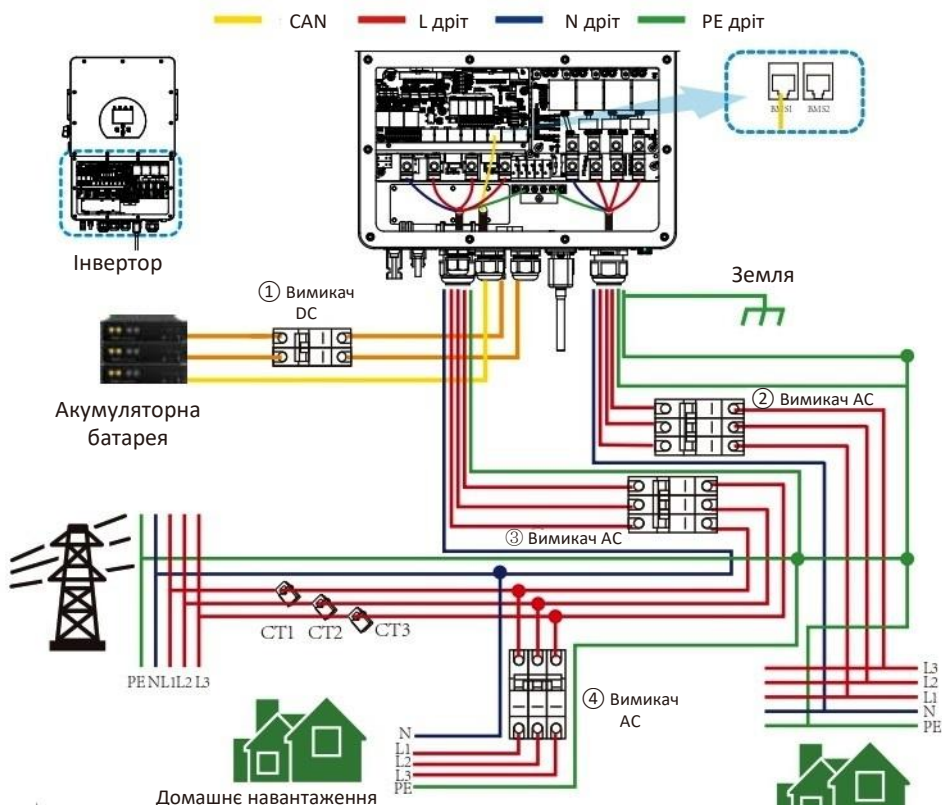
### 3.8 WIFI з'єднання

Щоб дізнатися про конфігурацію роз'єму Wi-Fi, будь ласка, зверніться до інструкції Wi-Fi. Wi-Fi Plug не є стандартною конфігурацією, він встановлюється додатково.



Ця схема є прикладом застосування, в якому нейтраль відокремлена від заземлення в розподільній коробці.  
Для таких країн, як Китай, Німеччина, Італія тощо, будь ласка, дотримуйтесь місцевих правил підключення!





- ① Вимикач постійного струму для акумулятора  
 SUN 5K-SG-EU: вимикач постійного струму 80А  
 SUN 6K-SG-EU: вимикач постійного струму 80А  
 SUN 8K-SG-EU: вимикач постійного струму 80А  
 SUN 10K-SG-EU: вимикач постійного струму 80А  
 SUN 12K-SG-EU: вимикач постійного струму 80А  
 SUN 15K-SG-EU: вимикач постійного струму 80А  
 SUN 20K-SG-EU: вимикач постійного струму 80А  
 SUN 25K-SG-EU: вимикач постійного струму 100А

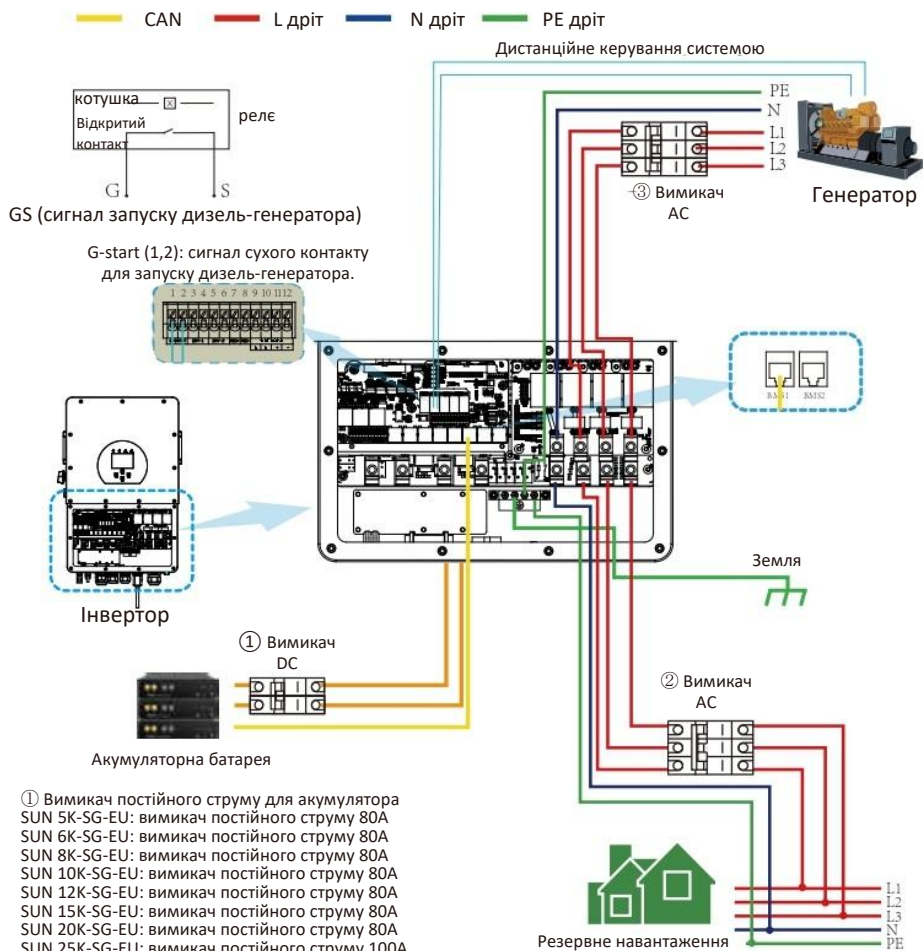
- ② Автоматичний вимикач для резервного навантаження  
 SUN 5K-SG-EU: вимикач змінного струму 60А  
 SUN 6K-SG-EU: вимикач змінного струму 60А  
 SUN 8K-SG-EU: вимикач змінного струму 60А  
 SUN 10K-SG-EU: вимикач змінного струму 60А  
 SUN 12K-SG-EU: вимикач змінного струму 100А  
 SUN 15K-SG-EU: вимикач змінного струму 100А  
 SUN 20K-SG-EU: вимикач змінного струму 100А  
 SUN 25K-SG-EU: вимикач змінного струму 100А

- ③ Вимикач змінного струму для мережі  
 SUN 5K-SG-EU: вимикач змінного струму 60А  
 SUN 6K-SG-EU: вимикач змінного струму 60А  
 SUN 8K-SG-EU: вимикач змінного струму 60А  
 SUN 10K-SG-EU: вимикач змінного струму 60А  
 SUN 12K-SG-EU: вимикач змінного струму 100А  
 SUN 15K-SG-EU: вимикач змінного струму 100А  
 SUN 20K-SG-EU: вимикач змінного струму 100А  
 SUN 25K-SG-EU: вимикач змінного струму 100А

- ④ Вимикач змінного струму для побутових навантажень Залежить від побутових навантажень

Резервне навантаження

### 3.11 Типова схема застосування дизель-генератора



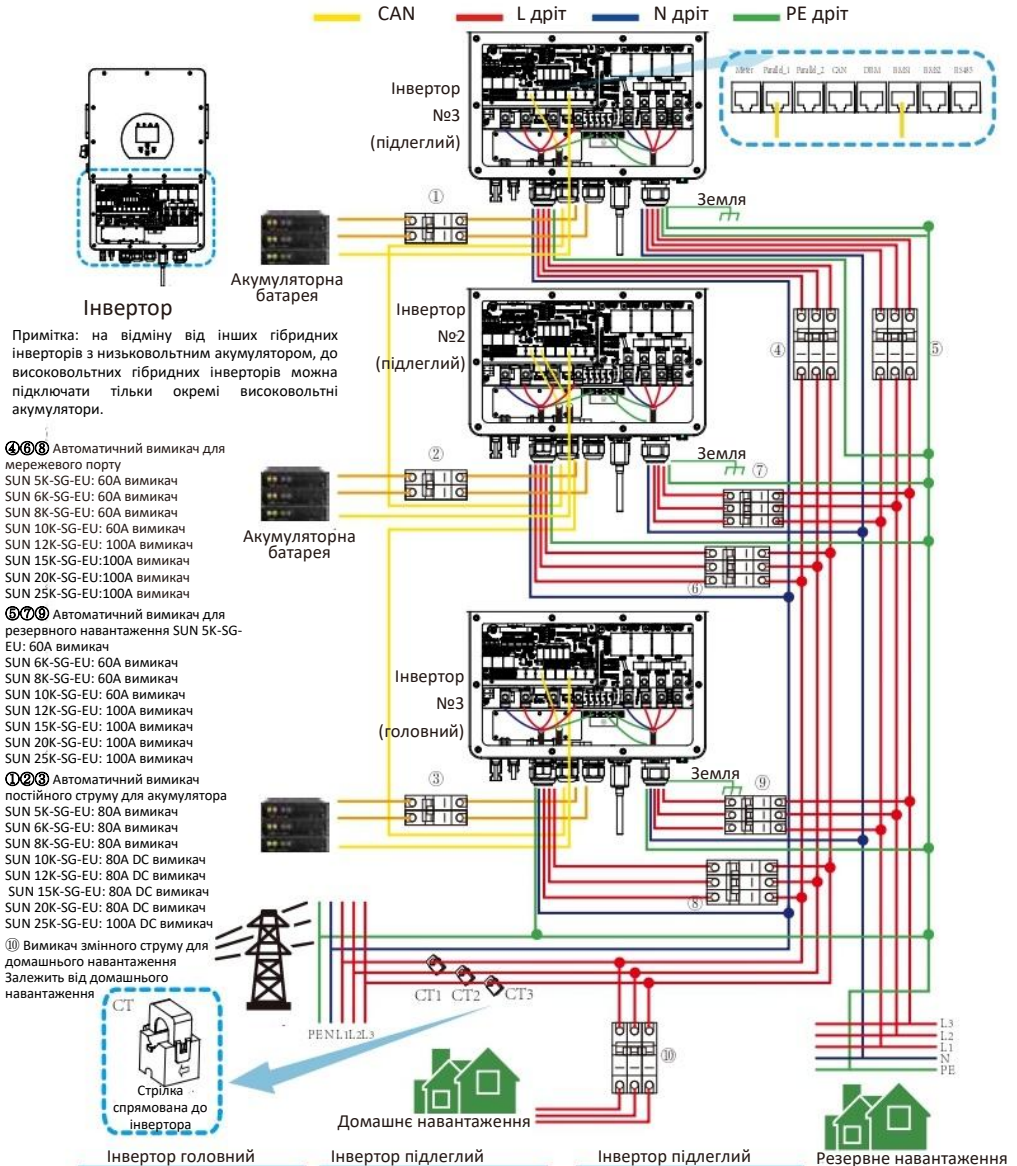
① Вимикач постійного струму для акумулятора  
SUN 5K-SG-EU: вимикач постійного струму 80A  
SUN 6K-SG-EU: вимикач постійного струму 80A  
SUN 8K-SG-EU: вимикач постійного струму 80A  
SUN 10K-SG-EU: вимикач постійного струму 80A  
SUN 12K-SG-EU: вимикач постійного струму 80A  
SUN 15K-SG-EU: вимикач постійного струму 80A  
SUN 20K-SG-EU: вимикач постійного струму 80A  
SUN 25K-SG-EU: вимикач постійного струму 100A

② Автоматичний вимикач AC для резервного навантаження  
SUN 5K-SG-EU: автоматичний вимикач змінного струму 60A  
SUN 6K-SG-EU: автоматичний вимикач змінного струму 60A  
SUN 8K-SG-EU: автоматичний вимикач змінного струму 60A  
SUN 10K-SG-EU: автоматичний вимикач змінного струму 60A  
SUN 12K-SG-EU: автоматичний вимикач змінного струму 100A  
SUN 15K-SG-EU: автоматичний вимикач змінного струму 100A  
SUN 20K-SG-EU: автоматичний вимикач змінного струму 100A  
SUN 25K-SG-EU: автоматичний вимикач змінного струму 100A

③ Автоматичний вимикач AC для порту генератора  
SUN 5K-SG-EU: автоматичний вимикач змінного струму 60A  
SUN 6K-SG-EU: автоматичний вимикач змінного струму 60A  
SUN 8K-SG-EU: автоматичний вимикач змінного струму 60A  
SUN 10K-SG-EU: автоматичний вимикач змінного струму 60A  
SUN 12K-SG-EU: автоматичний вимикач змінного струму 100A  
SUN 15K-SG-EU: автоматичний вимикач змінного струму 100A  
SUN 20K-SG-EU: автоматичний вимикач змінного струму 100A  
SUN 25K-SG-EU: автоматичний вимикач змінного струму 100A

### 3.12 Трифазна паралельна схема підключення фаз

Примітка: Для паралельної системи свинцево-кислотна батарея не підтримується. Будь ласка, використовуйте літєву батарею, схвалену Deue.



**Інвертор**  
Примітка: на відміну від інших гібридних інверторів з низьковольтним акумулятором, до високовольтних гібридних інверторів можна підключати тільки окремі високовольтні акумулятори.

- ④⑥⑧ Автоматичний вимикач для мережевого порту  
 SUN 5K-SG-EU: 60A вимикач  
 SUN 6K-SG-EU: 60A вимикач  
 SUN 8K-SG-EU: 60A вимикач  
 SUN 10K-SG-EU: 60A вимикач  
 SUN 12K-SG-EU: 100A вимикач  
 SUN 15K-SG-EU: 100A вимикач  
 SUN 20K-SG-EU: 100A вимикач  
 SUN 25K-SG-EU: 100A вимикач
- ①②④ Автоматичний вимикач для резервного навантаження SUN 5K-SG-EU: 60A вимикач  
 SUN 6K-SG-EU: 60A вимикач  
 SUN 8K-SG-EU: 60A вимикач  
 SUN 10K-SG-EU: 60A вимикач  
 SUN 12K-SG-EU: 100A вимикач  
 SUN 15K-SG-EU: 100A вимикач  
 SUN 20K-SG-EU: 100A вимикач  
 SUN 25K-SG-EU: 100A вимикач
- ①②③ Автоматичний вимикач постійного струму для акумулятора  
 SUN 5K-SG-EU: 80A вимикач  
 SUN 6K-SG-EU: 80A вимикач  
 SUN 8K-SG-EU: 80A вимикач  
 SUN 10K-SG-EU: 80A DC вимикач  
 SUN 12K-SG-EU: 80A DC вимикач  
 SUN 15K-SG-EU: 80A DC вимикач  
 SUN 20K-SG-EU: 80A DC вимикач  
 SUN 25K-SG-EU: 100A DC вимикач
- ⑩ Вимикач змінного струму для домашнього навантаження  
 Залежить від домашнього навантаження



**Інвертор головний**

**Інвертор підлеглий**

**Інвертор підлеглий**

**Резервне навантаження**

## 4. ОПЕРАЦІЇ

### 4.1 Увімкнення/вимкнення живлення

Після того, як пристрій був правильно встановлений і батареї підключені, просто натисніть кнопку Увімкнення/Вимкнення (розташована на лівій стороні корпусу), щоб увімкнути пристрій. Якщо система не підключена до батареї, але підключена до фотоелектричної або електричної мережі, а кнопка увімкнення/вимкнення, LCD-дисплей все одно буде світитися (на дисплеї буде відображатися OFF), в цьому стані, якщо увімкнути кнопку увімкнення/вимкнення і вибрати БЕЗ батареї, система все ще може працювати.

### 4.2 Панель керування та індикації

Панель керування та індикації, показана на малюнку нижче, знаходиться на передній панелі інвертора. Він має чотири індикатори, чотири функціональні клавіші та рідкокристалічний дисплей, що відображає робочий стан та інформацію про вхідну/вихідну потужність.

<i>Світлодіодний індикатор</i>		<i>Повідомлення</i>
DC	Зелене світлодіодне постійне світло	Фотоелектричне з'єднання нормальне
AC	Зелене світлодіодне постійне світло	Підключення до мережі нормальне
Normal	Зелене світлодіодне постійне світло	Інвертор працює нормально
Alarm	Червоне світлодіодне постійне світло	Несправність або попередження

Таблиця 4-1 Світлодіодні індикатори

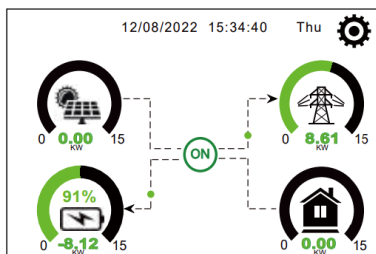
<i>Функціональна клавіша</i>	<i>Опис</i>
Esc	Щоб вийти з режиму налаштування
Up	Перейти до попереднього вибору
Down	Щоб перейти до наступного вибору
Enter	Щоб підтвердити вибір

Таблиця 4-2 Функціональні кнопки

## 5. Піктограми LCD-дисплея

### 5.1 Головний екран

LCD-дисплей є сенсорним, під ним відображається загальна інформація про інвертор.



1. Піктограма в центрі головного екрана вказує на те, що система в нормальному режимі. Якщо вона перетворюється на "comm./F01~F64", це означає, що інвертор має помилки зв'язку або інші помилки, повідомлення про помилку буде відображатися під цим значком (помилки F01-F64, детальну інформацію про помилки можна переглянути в меню "Системні аварійні сигнали").

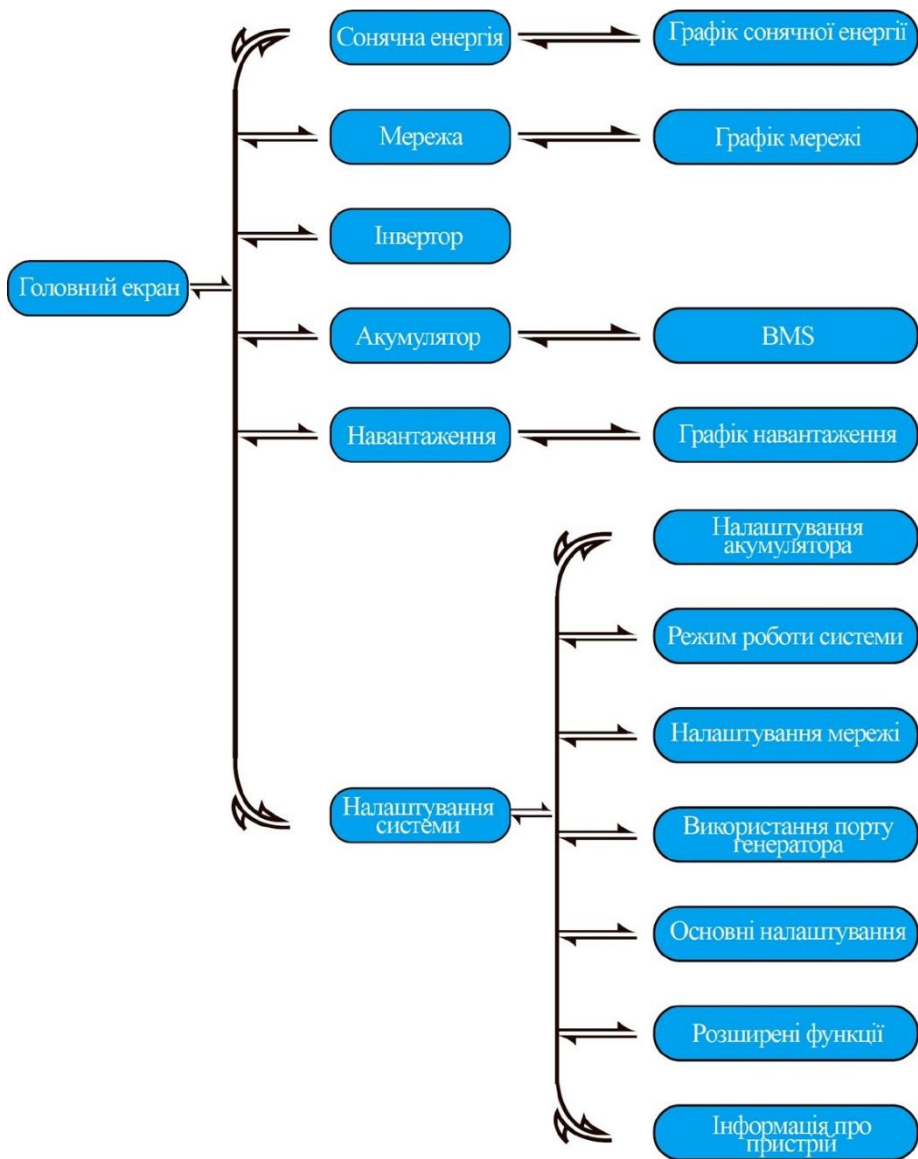
2. У верхній частині екрана відображається час.

3. Піктограма налаштування системи, натиснувши цю кнопку, ви можете увійти на екран налаштування системи, який включає основні налаштування, налаштування акумулятора, налаштування мережі, режим роботи системи, використання порту генератора, розширені функції та інформацію про Li-Batt.

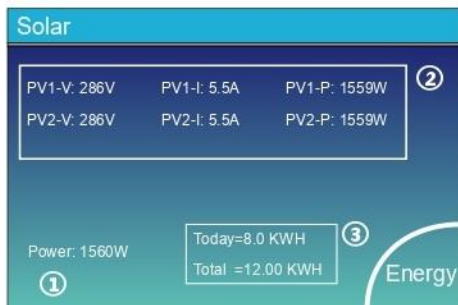
4. На головному екрані відображається інформація про сонячну батарею, мережу, навантаження та акумулятор. Він також відображає напрямок потоку енергії за допомогою стрілки. Коли потужність наближається до високого рівня, колір на панелях змінюється із зеленого на червоний, таким чином, інформація про систему яскраво відображається на головному екрані.

- Потужність фотоелектричної станції та потужність навантаження завжди залишаються позитивними.
- Від'ємна потужність мережі означає продаж в мережу, додатна - отримання з мережі.
- Від'ємна потужність акумулятора означає заряд, додатна - розряд..

### 5.1.1 Схема роботи LCD-дисплея



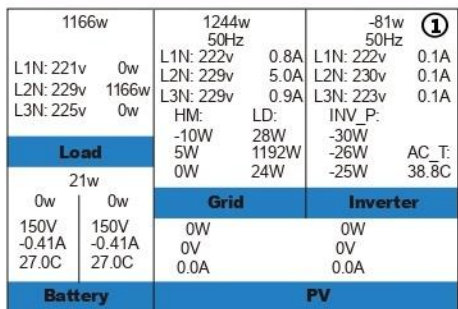
## 5.2 Крива сонячної енергії



Це сторінка з детальною інформацією про сонячні панелі.

- 1 Виробництво сонячних панелей.
- 2 Напруга, струм, потужність для кожного MPPT.
- 3 Щоденне та загальне виробництво фотоелектричної енергії.

Натиснувши кнопку "Energy", ви потрапите на сторінку кривої потужності.



Це сторінка детальної інформації про інвертор.

- 1 Інверторна генерація.
- 2 Напруга, струм, потужність для кожної фази.
- 3 AC-T: середня температура радіатора.



Це сторінка деталізації навантаження.

- 1 Потужність навантаження.
- 2 Напруга, потужність для кожної фази.
- 3 Щоденне та загальне споживання навантаження.

Якщо на сторінці режиму роботи системи встановити прапорець "Selling First" або "Zero export to Load", інформація на цій сторінці відобразиться про резервне навантаження, яке підключено до порту Load гібридного інвертора.

Якщо на сторінці режиму роботи системи встановлено прапорець "Zero export to CT", інформація на цій сторінці включає резервне та домашнє навантаження.

Натисніть кнопку "Energy", щоб перейти на сторінку кривої потужності.



Це сторінка деталізації мережі.


- 1 Стан, потужність, частота.
- 2 L: Напруга для кожної фази  
CT: Потужність, визначена за зовнішнім струмом датчики  
LD: живлення виявлено за допомогою внутрішніх датчиків на вимикачі мережі змінного струму
- 3 КУПИТИ: Енергія з мережі в інвертор,  
ПРОДАТИ: Енергія з інвертора в мережу.

Натисніть кнопку "Energy", щоб перейти на сторінку кривої потужності.

### Batt

Battery 1  
Stand by

U:170V  
I:2.04A  
Power: 101W  
Temp:25.0C



### Li-BMS

Mean Voltage:170.0V    Charging Voltage :180.0V  
 Total Current:37.00A    Discharging Voltage :160.0V  
 Mean Temp :23.5C    Charging current :30A  
 Total SOC :38%    Discharging current :25A  
 Dump Energy:57Ah

Sum Data  
Details Data

### Li-BMS

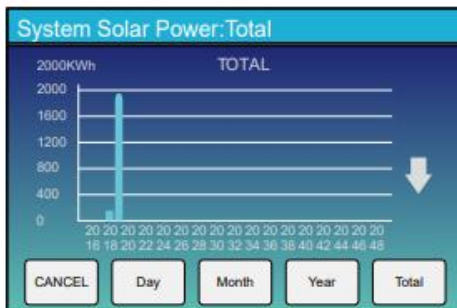
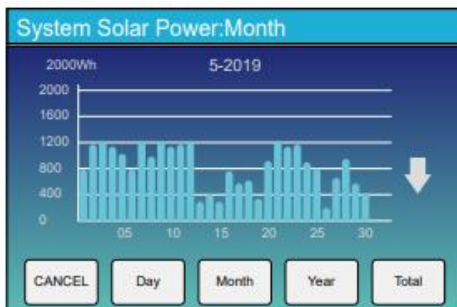
	Volt	Curr	Temp	SOC	Energy	Charge Volt	Curr	Fault
1	150.3V	19.70A	30.6C	52.0%	26.0Ah	0.0V	0.0A	0100
2	150.2V	19.10A	31.0C	51.0%	25.5Ah	153.2V	25.0A	0100
3	150.1V	18.80A	30.2C	12.0%	6.0Ah	153.2V	25.0A	0100
4	0.00V	0.00A	0.0C	0.0%	0.0Ah	0.0V	0.0A	0100
5	0.00V	0.00A	0.0C	0.0%	0.0Ah	0.0V	0.0A	0100
6	0.00V	0.00A	0.0C	0.0%	0.0Ah	0.0V	0.0A	0100
7	0.00V	0.00A	0.0C	0.0%	0.0Ah	0.0V	0.0A	0100
8	0.00V	0.00A	0.0C	0.0%	0.0Ah	0.0V	0.0A	0100
9	0.00V	0.00A	0.0C	0.0%	0.0Ah	0.0V	0.0A	0100
10	0.00V	0.00A	0.0C	0.0%	0.0Ah	0.0V	0.0A	0100
11	0.00V	0.00A	0.0C	0.0%	0.0Ah	0.0V	0.0A	0100
12	0.00V	0.00A	0.0C	0.0%	0.0Ah	0.0V	0.0A	0100
13	0.00V	0.00A	0.0C	0.0%	0.0Ah	0.0V	0.0A	0100
14	0.00V	0.00A	0.0C	0.0%	0.0Ah	0.0V	0.0A	0100
15	0.00V	0.00A	0.0C	0.0%	0.0Ah	0.0V	0.0A	0100

Sum Data  
Details Data

Це сторінка відомостей про акумулятор.

якщо ви використовуєте літєву батарею, ви можете увійти на сторінку BMS.

### 5.3 Сторінка кривої - Сонце, навантаження та мережа



Крива сонячної енергії за день, місяць, рік і загальний показник можна приблизно перевірити на LCD-дисплеї, для більш точної генерації електроенергії, будь ласка, перевірте систему моніторингу. Натисніть стрілку вгору і вниз, щоб перевірити криву потужності за різний період.

## 5.4 Меню налаштування системи

**System Setup**

Battery Setting

System Work Mode

Grid Setting

Gen Port Use

Basic Setting

Advanced Function

Device Info.

Це сторінка налаштування системи.

## 5.5 Базове меню налаштувань

**Basic Setting**

Time Syncs     Beep     Auto Dim

Year:     Month:     Day:

Hour:     Minute:

24-Hour

Factory Reset     Lock out all changes

Basic Set

↑

↓

✕

✓

**Factory Reset:** Скидання всіх параметрів інвертора.

**Lock out all changes (Заблокувати всі зміни):** Увімкніть це меню для параметрів, які потребують блокування і не можуть бути змінені. Перед виконанням успішного скидання до заводських налаштувань і блокуванням систем, щоб зберегти всі зміни, необхідно ввести пароль для активації налаштування.

Пароль для заводських налаштувань - 9999, а для блокування - 7777.

**PassWord**

X--X--X--X

DEL

1

2

3

4

5

6

7

8

9

CANCEL

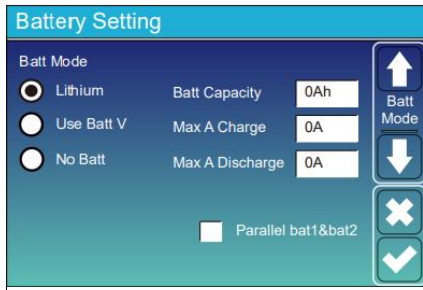
0

OK

**Factory Reset Password (Пароль скидання до заводських налаштувань):** 9999

**Lock out all changes Password (Блокування всіх змін Пароль):** 7777

## 5.6 Меню налаштування акумулятора



**Battery Setting**

Batt Mode

Lithium      Batt Capacity    0Ah

Use Batt V      Max A Charge    0A

No Batt      Max A Discharge    0A

Parallel bat1&bat2

Batt Mode controls: ↑, ↓, ✕, ✓

**Battery capacity:** показує розмір батареї для гібридного інвертора Deye.

**Use Batt V:** Використовувати базову напругу акумулятора для всіх налаштувань (В).

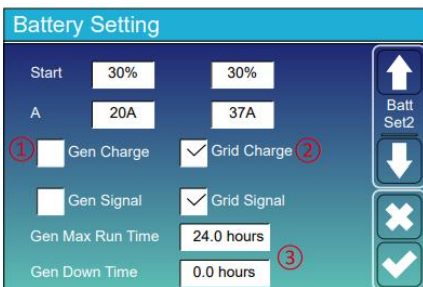
**Max. A charge/discharge:** Максимальний струм заряду/розряду акумулятора (0-30A для моделі 5/6кВт, 0-37A для моделі 8/10/12/15/ 20кВт, 0-50A для моделі 25кВт). Для AGM і залівних акумуляторів ми рекомендуємо розмір акумулятора  $A \times 20\% =$  сила струму заряду/розряду.

Для літєвих акумуляторів ми рекомендуємо розмір батареї  $A \times 50\% =$  Зарядні/розрядні акумулятори.

Для гелєвих дотримуйтесь інструкцій виробника.

**No Bat:** позначте цей пункт, якщо до системи не підключено акумулятор.

**Parallel bat1&bat2:** якщо було підключено один комплект батарей Bat 1 і Bat 2, будь ласка, увімкніть цю функцію.



**Battery Setting**

Start    30%    30%

A    20A    37A

Gen Charge     Grid Charge

Gen Signal     Grid Signal

Gen Max Run Time    24.0 hours

Gen Down Time    0.0 hours

Batt Set2 controls: ↑, ↓, ✕, ✓

Це сторінка налаштування акумулятора. ③

**Start= 30%:** Якщо відсоток SOC нижче 30%, система автоматично запускає підключений генератор для зарядження акумуляторної батареї.

**A = 20A:** Швидкість заряду 20A від підключеного генератора в Амперах.

**Gen Charge:** використовує вхід генератора системи для зарядження акумуляторної батареї від підключеного генератора.

**Gen Signal:** Зазвичай відкрите реле, яке замикається, коли активний стан сигналу Gen Start.

Це заряд від мережі, вам потрібно вибрати.

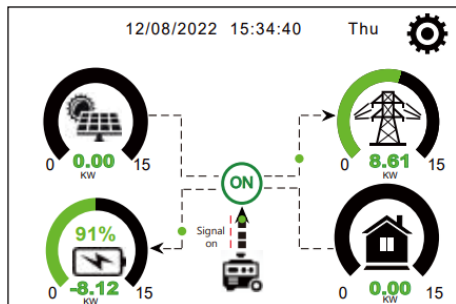
② Початок = 30%: Не використовується, лише для налаштування. **A= 37A:** вказує на струм, яким мережа заряджає акумулятор.

**Заряд від мережі:** Вказує на те, що батарея заряджається від мережі.

**Сигнал мережі:** Відключити.

**Gen Max Run Time:** вказує на найдовший час роботи генератора протягом одного дня, після закінчення цього часу генератор буде вимкнено. 24H означає, що він не вимикається постійно.

**Gen Down Time:** вказує на час затримки вимкнення генератора після того, як він досягнув часу роботи.



Ця сторінка показує, як фотоелектричний і дизельний генератори живлять навантаження і акумулятор.

### Generator

Power: 6000W      Today=10 KWH  
Total =10 KWH

V\_L1: 230V      P\_L1: 2KW  
V\_L2: 230V      P\_L2: 2KW  
V\_L3: 230V      P\_L3: 2KW

Ця сторінка показує вихідну напругу, частоту, потужність генератора. А також, скільки енергії використовується з генератора.

### Battery Setting

Lithium Mode:

Shutdown:

Low Batt:

Restart:

Batt Set3

**Lithium Mode:** Це протокол BMS. Будь ласка, зверніться до документа (Схваленої батареї).

**Shutdown10%:** Вказує на те, що інвертор вимкнеться, якщо SOC нижче цього значення.

**Low Batt 20%:** Вказує на те, що інвертор подасть сигнал тривоги, якщо SOC нижче цього значення.

**Restart 40%:** SOC акумулятора на 40% вихідної потужності змінного струму буде відновлено.

Рекомендовані параметри батареї

Тип батареї	Етап поглинання	Плаваюча фаза	Значення крутного моменту (кожні 30 днів по 3 години)
Літійєва	Дотримуйтесь параметрів напруги BMS		

## 5.7 Меню налаштування режиму роботи системи

**System Work Mode**

Selling First    12000 Max Solar Power    ↑ Work Mode 1  
 Zero Export To Load     Solar Sell    ↓  
 Zero Export To CT     Solar Sell    ✕  
 Max Sell Power 12000    Zero-export Power 20    ✓  
 Energy pattern     BattFirst     LoadFirst  
 Grid Peak Shaving    8000 Power

### Work Mode

**Selling First:** Цей режим дозволяє гібридному інвертору продавати надлишкову енергію, вироблену сонячними панелями, в мережу. Якщо час використання є активним, енергія акумулятора також може бути продана в мережу. Фотоелектрична енергія буде використовуватися для живлення навантаження і зарядки акумулятора, а потім надлишкова енергія буде надходити в мережу. Пріоритет джерела живлення для навантаження наступний:

1. Сонячні панелі.

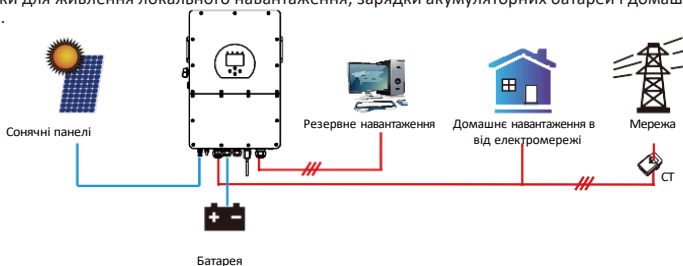
2. Мережа.

3. Батареї (до досягнення запрограмованого % розряду).

**Zero Export To Load:** Гібридний інвертор буде забезпечувати живленням тільки підключене резервне навантаження. Гібридний інвертор не забезпечує живлення домашнього навантаження і не продає електроенергію в мережу. Вбудований СТ виявить потужність, що повертається в мережу, і зменшить потужність інвертора тільки для живлення локального навантаження та зарядки акумулятора.



**Zero Export To CT:** Гібридний інвертор не тільки забезпечить живленням підключене резервне навантаження, але й дасть живлення підключеному домашньому навантаженню. Якщо фотоелектричної енергії та енергії акумулятора недостатньо, він буде використовувати енергію з мережі як доповнення. Гібридний інвертор не буде продавати енергію в мережу. У цьому режимі потрібен трансформатор струму. Спосіб встановлення СТ описано в розділі 3.6 Підключення СТ. Зовнішній СТ виявить енергію, що повертається в мережу, і зменшить потужність інвертора тільки для живлення локального навантаження, зарядки акумуляторних батарей і домашнього навантаження.



**Solar Sell:** "Solar sell" призначено для нульового експорту до навантаження або нульового експорту до СТ: коли цей пункт активний, надлишок енергії може бути проданий назад до мережі. Коли він активний, пріоритетне використання фотоелектричного джерела енергії наступне: споживання навантаження, зарядка акумулятора та подача в мережу.

**Max. sell power:** Дозволяє передавати в мережу максимальну вихідну потужність.

**Zero-export Power:** для режиму нульового експорту вказує вихідну потужність мережі. Рекомендується встановити значення 20-100 Вт, щоб гарантувати, що гібридний інвертор не буде подавати енергію в мережу.

**Energy Pattern:** Пріоритет фотоелектричного джерела живлення.

**Batt First:** Фотоелектрична енергія спочатку використовується для зарядки акумулятора, а потім для живлення навантаження. Якщо фотоелектричної енергії недостатньо, мережа буде дозаряджати батарею і навантаження одночасно.

**Load First:** Фотоелектрична енергія спочатку використовується для живлення навантаження, а потім для заряджання акумулятора. Якщо фотоелектричної енергії недостатньо, мережа забезпечить живлення навантаження.

**Max Solar Power:** дозволена максимальна вхідна потужність постійного струму.

**Grid Peak-shaving:** коли ця функція активна, вихідна потужність мережі буде обмежена в межах встановленого значення. Якщо потужність навантаження перевищує допустиме значення, буде використано фотоелектричну енергію та батарею в якості доповнення. Якщо все ще не вдається задовольнити вимоги навантаження, потужність мережі збільшиться, щоб задовольнити потреби навантаження.

### System Work Mode

Grid Charge	Gen	Time Of Use			
		Time	Power	Batt	
<input type="checkbox"/>	<input type="checkbox"/>	00:00	05:00	12000	160V
<input type="checkbox"/>	<input type="checkbox"/>	05:00	08:00	12000	160V
<input checked="" type="checkbox"/>	<input type="checkbox"/>	08:00	10:00	12000	160V
<input checked="" type="checkbox"/>	<input type="checkbox"/>	10:00	15:00	12000	160V
<input checked="" type="checkbox"/>	<input type="checkbox"/>	15:00	18:00	12000	160V
<input checked="" type="checkbox"/>	<input type="checkbox"/>	18:00	00:00	12000	160V

Work Mode2

**Time of use:** використовується для того, щоб запрограмувати, коли використовувати мережу або генератор для зарядки акумулятора, а коли розряджати акумулятор для живлення навантаження. Відмітьте лише пункт "Time Of Use", після чого набудуть чинності наступні пункти (Мережа, заряд, час, потужність тощо).

**Примітка:** коли встановлено режим продажу та під час натискання на кнопку, енергія акумулятора може бути продана в мережу.

**Gen charge:** використовуйте дизель-генератор для зарядки акумулятора за певний проміжок часу.

**Time:** реальний час, діапазон 01:00-24:00.

**Примітка:** якщо в мережі є тільки «time of use» (час використання), то батарея буде розряджатися. В іншому випадку, батарея не розряджається, навіть якщо SOC батареї повна. Але в автономному режимі (коли мережа недоступна, інвертор буде працювати в автономному режимі автоматично) батарея буде розряджатися без вибору параметра «Time Of Use» (Час використання).

### Battery Setting

Start	30%	30%
A	20A	37A
<input type="checkbox"/> Gen Charge	<input checked="" type="checkbox"/> Grid Charge ①	
<input type="checkbox"/> Gen Signal	<input checked="" type="checkbox"/> Grid Signal	
Gen Max Run Time	24.0 hours	
Gen Down Time	0.0 hours	

Batt Set2

**Power:** Максимальна дозволена потужність розрядки акумулятора.

**Batt(V або SOC %):** SOC % батареї або напруга, при якій має відбутися дія.

#### Наприклад

**З 00:00 до 05:00,**

якщо SOC акумулятора нижче 80%, він буде використовувати мережу для зарядки акумулятора до тих пір, поки SOC акумулятора не досягне 80%.

**З 05:00 до 08:00,**

якщо SOC батареї вище 40%, гібридний інвертор буде розряджати батарею до тих пір, поки SOC не досягне 40%. У той же час, якщо SOC батареї нижче 40%, то мережа буде заряджати батарею до 40%.

**З 08:00 до 10:00,**

якщо SOC батареї вище 40%, гібридний інвертор буде заряджати батарею до тих пір, поки SOC не досягне 40%.

**Протягом 10:00-15:00,**

коли SOC батареї перевищує 80%, гібридний інвертор буде розряджати батарею до тих пір, поки SOC не досягне 80%.

**Протягом 15:00-18:00,**

коли батареї перевищує 40%, гібридний інвертор буде розряджати батарею до тих пір, поки SOC не досягне 40%.

**Протягом 18:00-00:00,**

коли батареї перевищує 35%, гібридний інвертор буде розряджати батарею до тих пір, поки SOC не досягне 35%.

### System Work Mode

Grid Charge	Gen	Time Of Use			
		Time	Power	Batt	
<input checked="" type="checkbox"/>	<input type="checkbox"/>	00:00	05:00	12000	80%
<input checked="" type="checkbox"/>	<input type="checkbox"/>	05:00	08:00	12000	40%
<input type="checkbox"/>	<input type="checkbox"/>	08:00	10:00	12000	40%
<input checked="" type="checkbox"/>	<input type="checkbox"/>	10:00	15:00	12000	80%
<input type="checkbox"/>	<input type="checkbox"/>	15:00	18:00	12000	40%
<input type="checkbox"/>	<input type="checkbox"/>	18:00	00:00	12000	35%

Work Mode2

### System Work Mode

Mon	Tue	Wed	Thu	Fri	Sat	Sun
<input checked="" type="checkbox"/>	<input checked="" type="checkbox"/>	<input checked="" type="checkbox"/>	<input checked="" type="checkbox"/>	<input checked="" type="checkbox"/>	<input checked="" type="checkbox"/>	<input type="checkbox"/>

Work Mode4

Це дозволяє користувачам вибирати, в який день виконати налаштування "Time of Use" (Час використання).

Наприклад, інвертор буде виконувати сторінку часу використання тільки в Пн/Вівт/Ср/Чт/Пт/Сб.

## 5.8 Меню налаштування мережі

**Grid Setting/Grid code selection**

Grid Mode:  0/23

Grid Frequency:  50HZ Phase Type:  0/120/240  
 60HZ  0/240/120

Grid Level:

IT system-neutral is not grounded

Grid Set1: [Down Arrow] [X] [Checkmark]

### Grid Mode:

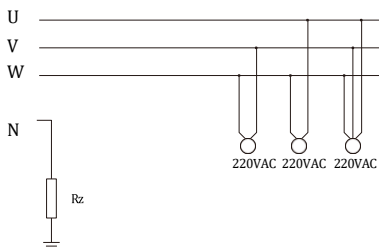
Загальний стандарт, UL1741 та IEEE1547, CPUC 21 CPUC SRD-UL-1741, CEI\_0\_21\_Internal, EN50549\_CZ-PPDS(>16A), Australia\_A, Australia\_B, Australia\_C, AS4777\_NewZealand, VDE4105, OVE-Directive R25, EN50549\_CZ\_PPDS\_L16A, NRS097, G98, G99, EN50549\_1\_Norway\_133V, EN50549\_1\_Norway\_230V, Japan\_200VAC\_3P3W, CEI\_0\_21\_External, CEI\_0\_21\_Areti, Japan\_400VAC\_3P3W, Japan\_415VAC\_3P4W, EN50549\_1\_Switzerland.

Будь ласка, дотримуйтесь місцевих стандартів електромережі, а потім виберіть відповідний стандарт.

**Grid level:** є кілька рівнів напруги для вихідної напруги інвертора, коли він працює в автономному режимі.

LN:220V/LL:380V(AC), LN:230V/LL:400V(AC).

**IT-system:** Якщо мережева система є IT-системою, будь ласка, увімкніть цю опцію. Наприклад, напруга IT-мережі становить 230 В змінного струму (лінійна напруга між будь-якими двома лініями під напругою в трифазному ланцюзі становить 230 В змінного струму, а схема наведена нижче), тоді, будь ласка, увімкніть опцію "IT-system" і позначте "Grid level" як LN:230V/LL:400V(AC), як показано на малюнку нижче.



Rz: Резистор заземлення великого опору. Або система не має нейтральної лінії

**Grid Setting/Grid code selection**

Grid Mode:  0/23

Grid Frequency:  50HZ Phase Type:  0/120/240  
 60HZ  0/240/120

Grid Level:

IT system-neutral is not grounded

Grid Set1: [Down Arrow] [X] [Checkmark]

**Grid Setting/Connect**

Normal connect: Normal Ramp rate:

Low frequency:  High frequency:

Low voltage:  High voltage:

Reconnect after trip: Reconnect Ramp rate:

Low frequency:  High frequency:

Low voltage:  High voltage:

Reconnection Time:  PF:

Grid Set2: [Up Arrow] [Down Arrow] [X] [Checkmark]

**Normal connect:** Допустимий діапазон напруги/частоти мережі під час першого підключення інвертора до мережі.

**Normal Ramp rate:** Це темп наростання потужності при запуску.

**Reconnect after trip:** Допустима напруга мережі /діапазон частот для підключення інвертора до мережі після відключення інвертора від мережі.

**Reconnect Ramp rate:** це швидкість перепідключення потужності.

**Reconnection time:** Період часу очікування, поки інвертор знову підключиться до мережі.

**PF:** Коефіцієнт потужності, який використовується для регулювання реактивної потужності інвертора.

**Grid Setting/IP Protection**

Over voltage U>(10 min. running mean)

HV3: <input type="text" value="265.0V"/>	HF3: <input type="text" value="51.50Hz"/>
HV2: <input type="text" value="265.0V"/> - <input type="text" value="0.10s"/>	HF2: <input type="text" value="51.50Hz"/> - <input type="text" value="0.10s"/>
HV1: <input type="text" value="265.0V"/> - <input type="text" value="0.10s"/>	HF1: <input type="text" value="51.50Hz"/> - <input type="text" value="0.10s"/>
LV1: <input type="text" value="185.0V"/> - <input type="text" value="0.10s"/>	LF1: <input type="text" value="48.00Hz"/> - <input type="text" value="0.10s"/>
LV2: <input type="text" value="185.0V"/> - <input type="text" value="0.10s"/>	LF2: <input type="text" value="48.00Hz"/> - <input type="text" value="0.10s"/>
LV3: <input type="text" value="185.0V"/>	LF3: <input type="text" value="48.00Hz"/>

Grid Set3: [Up Arrow] [Down Arrow] [X] [Checkmark]

**HV1:** Точка захисту від перенапруги 1-го рівня;

**HV2:** Точка захисту від перенапруги 2-го рівня; **HV3:** Точка захисту від перенапруги 3-го рівня.

**LV1:** Точка захисту від перенапруги 1-го рівня;

**LV2:** Точка захисту від перенапруги 2-го рівня;

**LV3:** Точка захисту від перенапруги 3-го рівня.

**HF1:** Точка захисту від перевищення частоти 1-го рівня;

**HF2:** Точка захисту від перевищення частоти 2-го рівня;

**HF3:** Точка захисту від перевищення частоти 3-го рівня;

**LF1:** Точка захисту від пониженої частоти 1-го рівня;

**LF2:** Точка захисту від пониженої частоти 2-го рівня;

**LF3:** Точка захисту від пониженої частоти 3-го рівня;

**Grid Setting/F(W)**

F(W)

Over frequency	Drop F	40%PE/Hz
Start freq F	50.20Hz	Stop freq F
Start delay F	0.00s	Stop delay F
51.5Hz	0.00s	

Grid Set4

Under frequency	Drop F	40%PE/Hz
Start freq F	49.80Hz	Stop freq F
Start delay F	0.00s	Stop delay F
49.80Hz	0.00s	

Grid Set4

**FW:** інвертор цієї серії може регулювати вихідну потужність інвертора відповідно до частоти мережі.

**Drop F:** відсоток номінальної потужності на Гц. Наприклад, "Start freq F > 50.2Hz, Stop freq F < 51.5, Droop F=40%PE/Hz", коли частота мережі досягає 50,2 Гц, інвертор зменшить свою активну потужність при падінні F на 40%.

А коли частота мережі стане меншою за 50,1 Гц, інвертор припинить зменшувати вихідну потужність.

Для отримання детальних значень налаштувань, будь ласка, дотримуйтесь місцевого коду електромережі.

**Grid Setting/V(W) V(Q)**

V(W)  V(Q)

V1	108.0%	P1	100%
V2	110.0%	P2	80%
V3	112.0%	P3	60%
V4	114.0%	P4	40%

Lock-in/Pn	5%	Lock-out/Pn	20%
V1	94.0%	Q1	44%
V2	97.0%	Q2	0%
V3	105.0%	Q3	0%
V4	108.0%	Q4	-44%

Grid Set5

**V (W):** Використовується для регулювання активної потужності інвертора відповідно до заданої напруги мережі.

**V(Q):** Використовується для регулювання реактивної потужності інвертора відповідно до встановленої напруги мережі.

Ця функція використовується для регулювання вихідної потужності інвертора (активної та реактивної) при зміні напруги в мережі.

**Lock-in/Pn 5%:** Коли активна потужність інвертора менша за 5% номінальної потужності, режим VQ не вступає в дію.

**Lock-out/Pn 20%:** Якщо активна потужність інвертора зростає від 5% до 20% номінальної потужності, режим VQ знову вмикається.

Наприклад: V2=110%, P2=80%. Коли мережі досягає 110% від номінальної, вихідна потужність інвертора знижується до 80% від номінальної.

Наприклад: V1=94%, Q1=44%. Коли напруга мережі досягає 94% від номінальної напруги мережі, вихідна потужність інвертора видаватиме 44% реактивної вихідної потужності.

Для отримання детальних значень налаштувань, будь ласка, дотримуйтесь місцевих стандартів електромережі.

**Grid Setting/P(Q) P(PF)**

P(Q)  P(PF)

P1	0%	Q1	2%
P2	2%	Q2	0%
P3	0%	Q3	21%
P4	22%	Q4	25%

Lock-in/Pn	50%	Lock-out/Pn	50%
P1	0%	PF1	-0.000
P2	0%	PF2	-0.000
P3	0%	PF3	0.000
P4	62%	PF4	0.264

Grid Set6

**P(Q):** Використовується для регулювання реактивної потужності інвертора відповідно до встановленої активної потужності.

**P(PF):** Використовується для налаштування PF інвертора відповідно до заданої активної потужності. Для отримання детальних значень налаштувань, будь ласка, дотримуйтесь місцевих стандартів електромережі.

**Lock-in/Pn 50%:** Коли вихідна активна потужність інвертора менше 50% номінальної потужності, він не перейде в режим P(PF).

**Lock-out/Pn 50%:** коли вихідна активна потужність інвертора перевищує 50% номінальної потужності, він переходить у режим P(PF).

Примітка: тільки коли напруга мережі дорівнює або перевищує в 1,05 рази номінальну напругу мережі, режим P(PF) вступає в дію.

**Grid Setting/LVRT**

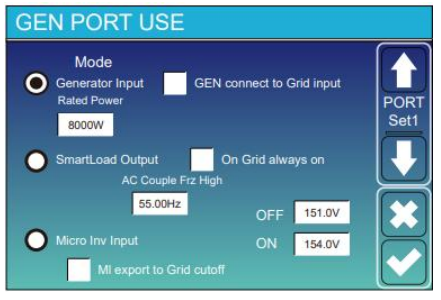
L/HVRT

HV3	0%	HV3_T	30.24s
HV2	0%	HV2_T	0.04s
HV1	0%	HV1_T	22.11s
LV1	0%	LV1_T	22.02s
LV2	0%	LV2_T	0.04s

Grid Set7

**Reserved:** Ця функція зарезервована, використовувати її не рекомендується.

## 5.9 Меню налаштування використання порту генератора



**Generator input rated power:** дозволена максимальна потужність від дизельного генератора.  
**GEN connect to grid input:** підключіть дизель-генератор до порту входу в мережу.  
**Smart Load Output:** Цей режим використовує вхідний роз'єм Gen як вихід, який отримувє живлення лише тоді, коли батарея SOC перевищує запрограмований користувачем поріг.  
**Наприклад, ON: 100%, OFF: 95%:** Коли рівень заряду батареї досягне 100%, Smart Load Port автоматично увімкнеться і подасть живлення на підключене навантаження. Коли рівень заряду батареї SOC < 95%, інтелектуальний порт навантаження автоматично вимкнеться.

### Smart Load OFF

- SOC батареї, при якому навантаження Smart вимкнеться..

### Smart Load ON Bat

- SOC акумулятора, при якому увімкнеться інтелектуальне навантаження.

**On Grid always on:** Якщо ви натиснете "On Grid always on", інтелектуальне навантаження буде вмикатися, коли мережа присутня.

**Micro Inv Input:** Для використання вхідного порту генератора як мікроінвертора на вході мережевого інвертора (з підключенням до мережі змінного струму), ця функція також працює з інверторами "Grid-Tied" (прив'язаними до мережі).

\* **Micro Inv Input OFF:** коли SOC акумулятора перевищує встановлене значення, мікроінвертор або мережевий інвертор вимкнеться.

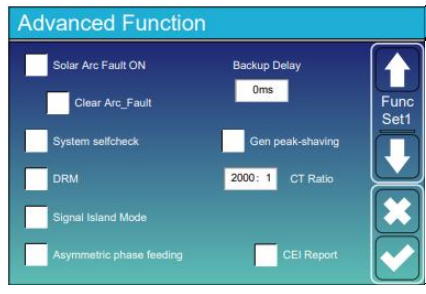
\* **Micro Inv Input ON:** коли SOC акумулятора нижчий за встановлене значення, мікроінвертор або мережевий інвертор почне працювати.

**AC Couple Frz High:** Якщо вибрати " Micro Inv Input", коли SOC батареї поступово досягне значення налаштування (OFF), під час цього процесу вихідна потужність мікроінвертора буде лінійно зменшуватися. Коли SOC батареї дорівнює значенню налаштування (OFF, системна частота стане значенням налаштування (пара змінного струму Frz high) і мікроінвертор припинить роботу.

Експорт MI в мережу відключений: Припинення експорту електроенергії, виробленої мікроінвертором, до мережі.

**Примітка:** Micro Inv Input OFF та On дійсні лише для певної версії FW.

## 5.10 Меню налаштування розширених функцій



**Solar Arc Fault ON:** Це тільки для США.

**System selfcheck:** Вимкнути. це лише для заводських налаштувань.

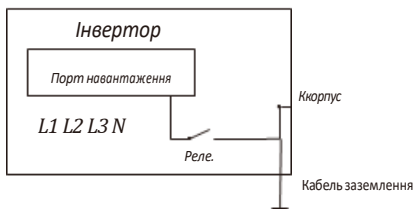
**Gen Peak-shaving:** Увімкнуто коли потужність генератора перевищує номінальне значення, інвертор забезпечить резервну частину, щоб генератор не перевантажувався.  
**DRM:** Для стандарту AS4777.

**Backup Delay:** Коли мережа, інвертор видає вихідну потужність через встановлений час.

Наприклад, затримка резервного живлення 3 мс, інвертор видасть вихідну потужність через 3 мс після відключення мережі..

**Примітка:** для деяких старих версій FW ця функція недоступна.

**Signal island mode:** Якщо встановлено прапорець "Signal island mode" і коли інвертор перебуває в автономному режимі, реле на нейтральній лінії (лінія N порту навантаження) увімкнеться, тоді лінія N (лінія N порту навантаження) буде з'єднана із заземленням інвертора.

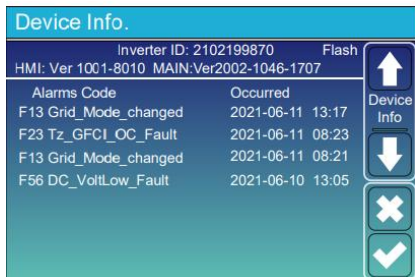


**Asymmetric phase feeding:** Якщо це встановлено, інвертор за потреби буде брати живлення з балансу мережі на кожній фазі (L1/L2/L3).



**Ex\_Meter For CT:** при використанні режиму нульового експорту на СТ, гібридний інвертор може вибрати функцію EX\_Meter For CT і використовувати різні лічильники, наприклад, CHNT і Eastron.

### 5.11 Меню налаштування інформації про пристрій



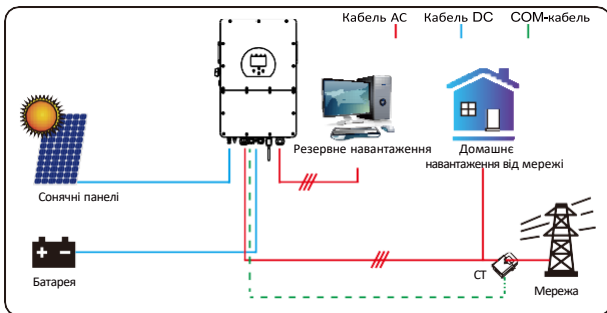
На цій сторінці відображаються ідентифікатор інвертора, версія інвертора та коди тривоги.

HMI: версія LCD-дисплея

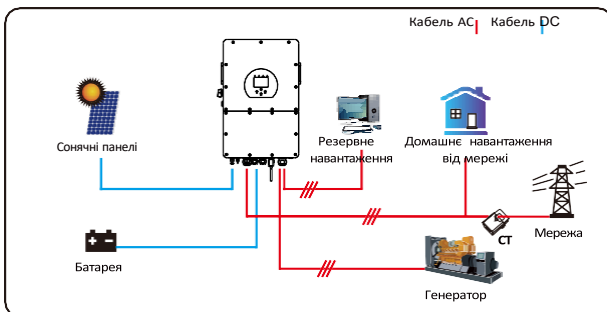
MAIN: Плата керування FW версія

## 6. Режим

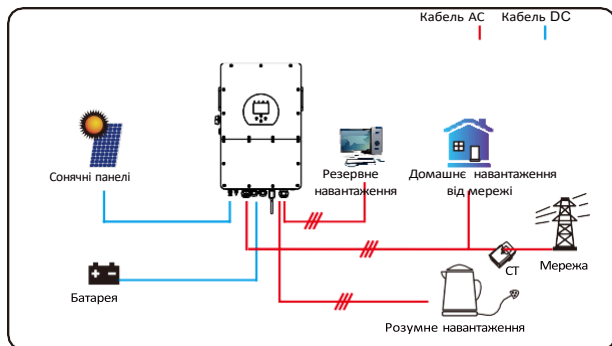
### Режим I: Базовий



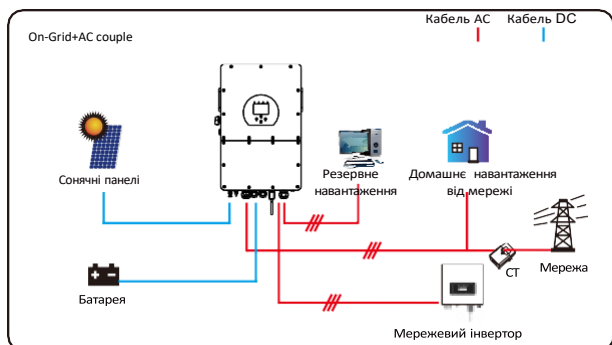
### Режим II: з генератором



### Режим III: 3 розумним навантаженням



### Режим IV: Пара змінного струму



Першим пріоритетним джерелом живлення системи завжди є фотоелектрична енергія, потім 2-й і 3-й пріоритетні джерела живлення - акумуляторна батарея або мережа відповідно до налаштувань. Останнім резервним джерелом живлення буде генератор, якщо він доступний.

## 7. Обмеження відповідальності

На додаток до гарантії на виріб, описаної вище, державні та місцеві закони і правила передбачають фінансову компенсацію за підключення виробу до електромережі (включно з порушенням умов і гарантій, що мають на увазі). Компанія заявляє, що умови та положення продукту та політики можуть і можуть юридично виключати будь-яку відповідальність лише в обмеженому обсязі.

<i>Код помилки</i>	<i>Опис</i>	<i>Рішення</i>
F01	Інверсійний збій постійного струму	<ol style="list-style-type: none"> <li>1. Перевірте полярність PV входу</li> <li>2. Зверніться за допомогою до нас, якщо не вдається повернутись до нормального стану.</li> </ol>
F07	Несправність при запуску постійного струму	<ol style="list-style-type: none"> <li>1. Напруга шини не може бути отримана від фотоелектричної батареї або акумулятора.</li> <li>2. Перезапустіть інвертор, якщо несправність все ще існує, зверніться до нас за допомогою</li> </ol>
F13	Зміна_робочого режиму	<ol style="list-style-type: none"> <li>1. При зміні типу мережі та частоти вона повідомить про це за допомогою F13;</li> <li>2. Якщо режим заряду батареї було змінено на режим "Без батареї", з'явиться повідомлення F13;</li> <li>3. Для деяких старих версій FW при зміні режиму роботи системи він видасть F13;</li> <li>4. Як правило, це зникає автоматично при натисканні F13;</li> <li>5. Якщо це залишається, увімкніть перемикач постійного та змінного струму на одну хвилину, а потім вимкніть перемикач постійного та змінного струму;</li> <li>5. Звертайтеся до нас за допомогою, якщо не можете повернутися до нормального стану.</li> </ol>
F15	Перенапруга змінного струму	<p>Несправність на стороні змінного струму з перевантаженням по струму</p> <ol style="list-style-type: none"> <li>1. Перевірте, чи знаходиться потужність резервного та загального навантаження в межах діапазону;</li> <li>2. Перезапустіть і перевірте, чи все в порядку;</li> <li>3. Звертайтеся до нас за допомогою, якщо не можете повернутися до нормального стану.</li> </ol>
F16	Несправність GFCI	<p>Несправність витоку струму</p> <ol style="list-style-type: none"> <li>1. Перевірте підключення заземлення фотоелектричного кабелю</li> <li>2. Перезапустіть систему 2-3 рази</li> <li>3. Якщо несправність все ще існує, будь ласка, зверніться до нас за допомогою.</li> </ol>
F18	Апаратна помилка через перевантаження змінного струму	<p>Перевантаженням на стороні змінного струму</p> <ol style="list-style-type: none"> <li>1. Будь ласка, перевірте, чи знаходиться потужність резервного навантаження та потужність загального навантаження в межах діапазону;</li> <li>2. Перезапустіть і перевірте, чи все в порядку;</li> <li>3. Звертайтеся до нас за допомогою, якщо не можете повернутися до нормального стану.</li> </ol>
F20	Апаратна помилка через перевантаження постійного струму	<p>Несправність на стороні постійного струму з перевантаженням по струму</p> <ol style="list-style-type: none"> <li>1. Перевірте підключення фотомодуля та акумулятора;</li> <li>2. Під час запуску інвертора в автономному режимі з навантаженням великої потужності може з'явитися повідомлення F20. Будь ласка, зменшіть потужність підключеного навантаження;</li> <li>3. Якщо це не змінеться, увімкніть перемикач постійного та змінного струму на одну хвилину, а потім вимкніть перемикач постійного та змінного струму;</li> <li>4. Звертайтеся до нас за допомогою, якщо не можете повернутися до нормального стану.</li> </ol>

Код помилки	Опис	Рішення
F21	Перевантаження по струму	Перевантаження BUS по струму. 1. Перевірте налаштування вхідного струму фотоелектричної системи та струму акумулятора 2. Перезапустіть систему 2~3 рази. 3. Якщо несправність все ще існує, зверніться до нас за допомогою.
F22	Аварійна зупинка віддалено	1. Це говорить про те, що інвертор дистанційно керується.
F23	Тимчасове перевантаження через витік змінного струму	Несправність струму витоку 1. Перевірте підключення заземлення фотоелектричного кабелю з боку фотоелектричної панелі. 2. Перезапустіть систему 2~3 рази. 3. Якщо несправність все ще існує, зверніться до нас за допомогою.
F24	Проблема з ізоляцією пост. струму	Опір фотоелектричної ізоляції занадто низький 1. Перевірте надійність і правильність з'єднання фотоелектричних панелей та інвертора; 2. Перевірте, чи підключено заземлювальний кабель інвертора до заземлення; 3. Звертайтеся до нас за допомогою, якщо не можете повернутися до нормального стану.
F26	Дисбаланс шини пост. струму	1. Будь ласка, зачекайте деякий час і перевірте, чи це нормально; 2. Коли потужність навантаження на 3 фазах сильно відрізняється, він повідомить про це F26. 3 При наявності струму витоку постійного струму, він повідомить про це F26 4. Перезапустіть систему 2~3 рази. 5. Звертайтеся до нас за допомогою, якщо не можете повернутися до нормального стану.
F29	Проблема з комунікацією через CANBus у системі паралельного підключення інверторів	1. У паралельному режимі перевірте підключення кабелю паралельного зв'язку та налаштування адреси зв'язку гібридного інвертора; 2. Під час запуску паралельної системи інвертори повідомлятимуть про помилку F29, але коли всі інвертори будуть увімкнені, вона автоматично зникне; 3. Якщо несправність все ще існує, зверніться до нас за допомогою.
F34	На стороні змінного струму виявлено перевантаження струму	1. Перевірте підключення резервного навантаження, переконайтеся, що воно знаходиться в допустимому діапазоні потужності 2. Якщо несправність все ще існує, будь ласка, зверніться до нас за допомогою
F41	Зупинка паралельної системи	1. Перевірте стан роботи гібридного інвертора. Якщо 1 гібридний інвертор вимкнено, всі гібридні інвертори повідомлять про несправність F41. 2. Якщо несправність все ще існує, будь ласка, зверніться до нас за допомогою
F42	Помилка версії інвертора	1. Перевірте, версію інвертора. 2. Будь ласка, зв'яжіться з нами, щоб оновити версію програмного забезпечення.

Код помилки	Опис	Рішення
F47	Частота змінного струму (AC) перевищує встановлену межу	Частота мережі поза діапазоном 1. Перевірте, чи знаходиться частота в діапазоні специфікації чи ні; 2. Перевірте, чи надійно і правильно підключені кабелі змінного струму; 3. Звертайтеся до нас за допомогою, якщо не можете повернутися до нормального стану.
F48	Частота змінного струму (AC) нижча за встановлену межу	Частота мережі поза діапазоном 1. Перевірте, чи знаходиться частота в діапазоні специфікації чи ні; 2. Перевірте, чи надійно і правильно підключені кабелі змінного струму; 3. Звертайтеся до нас за допомогою, якщо не можете повернутися до нормального стану.
F52	Напруга на шині занадто висока	Напруга на шині занадто висока 1. Перевірте, чи не занадто висока напруга акумулятора; 2. Перевірте вхідну напругу ФЕМ, переконайтеся, що вона знаходиться в межах допустимого діапазону; 3. Звертайтеся до нас за допомогою, якщо не можете повернутися до нормального стану.
F53	Напруга на шині змінного струму занадто низька	Напруга на шині занадто низька 1. Перевірте, чи не занижена напруга батареї; 2. Якщо напруга акумулятора занадто низька, використовуйте фотоелектричні панелі або мережу для зарядки акумулятора; 3. Звертайтеся до нас за допомогою, якщо не можете повернутися до нормального стану.
F54	Висока напруга BAT2	1. Перевірте, чи висока напруга на клемі 2 акумулятора; 2. Перезапустіть інвертор 2 рази та відновіть заводські налаштування; 3. Звертайтеся до нас за допомогою, якщо не можете повернутися до нормального стану.
F55	Висока напруга BAT1	1. Перевірте, чи висока напруга на клемі 1 акумулятора; 2. Перезапустіть інвертор 2 рази та відновіть заводські налаштування; 3. Звертайтеся до нас за допомогою, якщо не можете повернутися до нормального стану.
F56	Низька напруга BAT1	1. Перевірте, чи низька напруга на клемі 1 акумулятора; 2. Перезапустіть інвертор 2 рази та відновіть заводські налаштування; 3. Звертайтеся до нас за допомогою, якщо не можете повернутися до нормального стану.
F57	Низька напруга BAT2	1. Перевірте, чи низька напруга на клемі 2 акумулятора; 2. Перезапустіть інвертор 2 рази та відновіть заводські налаштування; 3. Звертайтеся до нас за допомогою, якщо не можете повернутися до нормального стану.
F58	Помилка комунікації системи керування батареями (BMS)	1. Вказує на те, що зв'язок між гібридним інвертором і системою BMS акумулятора розірвано, коли активна функція "BMS_Err-Stop"; 2. Якщо ви не хочете, щоб це відбувалося, ви можете вимкнути пункт "BMS_Err-Stop" на LCD-дисплеї;

		3. Якщо несправність все ще існує, будь ласка, зверніться до нас за допомогою
F62	Зупинка DRM	1. Функція DRM призначена лише для австралійського ринку; 2. Перевірте, чи активна функція DRM; 3. Зверніться за допомогою до нас, якщо після перезавантаження системи не вдається повернутись до нормального стану.
F63	Несправність ARC	1. Виявлення несправностей ARC доступне лише для ринку США; 2. Перевірте підключення кабелю фотомодуля та усуньте несправність; 3. Зверніться до нас за допомогою, якщо не можете повернутися до нормального стану
F64	Висока температура радіатора	Температура радіатора занадто висока 1. Перевірте, чи не занадто висока температура робочого середовища; 2. Вимкніть інвертор на 10 хвилин і перезапустіть; 3. Звертайтеся до нас за допомогою, якщо не можете повернутися до нормального стану.

Діаграма 7-1 Інформація про несправності

Наша компанія надає послуги з технічного обслуговування або заміни продукції тієї ж вартості. Клієнту необхідно сплатити необхідні транспортні та інші пов'язані з цим витрати. Будь-яка заміна або ремонт виробу поширюється на залишковий гарантійний період виробу. Якщо будь-яка частина продукту або виробу замінюється самою компанією протягом гарантійного терміну, всі права та інтереси на замінений продукт або компонент належать компанії

Заводська гарантія не поширюється на з наступних причин:

- Пошкодження, що виникли під час транспортування обладнання;
- Пошкодження, спричинені неправильною установкою або введенням в експлуатацію;
- Пошкодження, спричинені недотриманням інструкцій з експлуатації, встановлення або обслуговування;
- Пошкодження, викликані спробами модифікації, зміни або ремонту продукції;
- Пошкодження, спричинені неправильним використанням або експлуатацією;
- Пошкодження, спричинені недостатньою вентиляцією обладнання;
- Пошкодження, спричинені недотриманням застосованих стандартів безпеки або нормативів;
- Пошкодження, спричинені стихійними лихами або форс-мажорними обставинами (наприклад, повеннями, блискавками, перенапруженням, бурями, пожежами тощо).

Крім того, нормальний знос або будь-які інші несправності, які не впливають на основну роботу продукту, не покриваються гарантією. Будь-які зовнішні подряпини, плями або природний механічний знос не вважаються дефектом продукту.

## 8. Технічні характеристики

Модель	SUN-5K-SG01HP3-EU-AM2	SUN-6K-SG01HP3-EU-AM2	SUN-8K-SG01HP3-EU-AM2	SUN-10K-SG01HP3-EU-AM2
<b>Вхідні дані акумулятора</b>				
Тип батареї	Літій-іонна			
Діапазон напруги акумулятора (В)	160-700			
Максимальний струм заряду (А)	30		37	
Максимальний струм розряду (А)	30		37	
Стратегія заряджання літій-іонного акумулятора	Самостійна адаптація до BMS			
Кількість входів батареї	1			
<b>Вхідні дані PV-рядка</b>				
Макс. вхідна потужність PV модуля (Вт)	6500	7800	10400	13000
Макс. вхідна напруга PV модуля (В)	1000			
Пускова напруга (В)	180			
Діапазон напруги MPPT (В)	150-850			
Діапазон напруги MPPT при повному навантаженні (В)	195-850	195-850	260-850	325-850
Номінальна вхідна напруга PV модулів (В)	600			
Макс. робочий вхідний PV струм (А)	20+20	20+20	20+20	20+20
Максимальний вхідний струм короткого замикання (А)	30+30	30+30	30+30	30+30
Кількість MPP-трекерів/кількість рядків на один MPP-трекер	2/1+1			
Максимальний струм зворотного живлення інвертора на масив	0			
<b>Вхідні/вихідні дані змінного струму</b>				
Номінальна вхідна/вихідна активна потужність змінного струму (Вт)	5000	6000	8000	10000
Макс. вхідна/вихідна потужність змінного струму (ВА)	5500	6600	8800	11000
Пікова потужність (поза мережею) (Вт)	1,5 від номінальної потужності, 10 S			
Номінальний вхідний/вихідний змінний струм (А)	7.6/7.3	9.1/8.7	12.2/11.6	15.2/14.5
Максимальний вхідний/вихідний змінний струм (А)	8.4/8.0	10/9.6	13.4/12.8	16.7/16
Максимальний трифазний несиметричний вихідний струм (А)	13	13	18	22
Макс. безперервний прохідний змінний струму (від мережі до навантаження) (А)	40			
Номінальна вхідна/вихідна напруга/діапазон (В)	220/380В, 230/400В 0,85Un-1,1Un			
Форма для підключення до мережі	3L+N+PE			
Номінальна частота/діапазон вхідної/вихідної мережі	50Гц/45Гц-55Гц 60Гц/55Гц-65Гц			
Діапазон регулювання коефіцієнта потужності	від 0,8 випередження до 0,8 відставання			
Коефіцієнт гармонійних спотворень THDi	<3% (від номінальної потужності)			
Струм інжекції	<0.5% In			
<b>Ефективність</b>				
Макс. ККД	97.60%			

ККД за євростандартом	97.00%	
ККД МРРТ	>99%	
<b>Захист обладнання</b>		
Захист від підключення неправильної полярності постійного струму	Так.	
Захист від перенапруги на виході змінного струму	Так.	
Захист від перенапруги на виході змінного струму	Так.	
Захист від короткого замикання на виході змінного струму	Так.	
Тепловий захист	Так.	
Контроль імпедансу ізоляції клем постійного струму	Так.	
Моніторинг компонентів постійного струму	Так.	
Контроль струму замикання на землю	Так.	
Моніторинг електромереж	Так.	
Моніторинг захисту островів	Так.	
Виявлення замикань на землю	Так.	
Перемикач входу постійного струму	Так.	
Захист від перенапруги при падінні навантаження	Так.	
Виявлення залишкового струму (ПЗВ)	Так.	
Рівень захисту від перенапруги	ТИП II(DC), ТИП II(AC)	
<b>Інтерфейс</b>		
LCD / LED дисплей	LCD-ДИСПЛЕЙ	
Інтерфейс зв'язку	WIFI, RS485, CAN	
<b>Загальні дані</b>		
Діапазон робочих температур	Від -40 до +60°C, >45°C зниження номінальних характеристик	
Допустима вологість навколишнього середовища	0-100%	
Допустима висота над рівнем моря	2000m	
Шум	≤ 55 дБ	
Ступінь захисту від проникнення (IP)	IP 65	
Топологія інвертора	Неізолюваний	
Категорія перенапруги	OVC II(DC), OVC III(AC)	
Розмір (Ш*В*Г) [мм]	408W×638H×237D (без урахування роз'ємів та кронштейнів)	
Вага (кг)	30.5	
Стиль установки	Настінний	
Гарантія	10 років	
Тип охолодження	Природне охолодження	Інтелектуальне повітряне охолодження
Стандарти мережі	IEC 61727, IEC 62116, CEI 0-21, EN 50549, NRS 097, RD 140, UNE 217002, OVE-Richtlinie R25, G99, VDE-AR-N 4105	
Стандарт безпеки / EMC	IEC/EN 61000-6-1/2/3/4, IEC/EN 62109-1, IEC/EN 62109-2	

<i>Модель</i>	<i>SUN-12K-SG01HP3-EU-AM2</i>	<i>SUN-15K-SG01HP3-EU-AM2</i>	<i>SUN-20K-SG01HP3-EU-AM2</i>	<i>SUN-25K-SG01HP3-EU-AM2</i>
<b>Вхідні дані акумулятора</b>				
Тип батареї	Літій-іонна			
Діапазон напруги акумулятора (В)	160-700			
Максимальний струм заряду (А)	37			50
Максимальний струм розряду (А)	37			50
Стратегія заряджання літій-іонного акумулятора	Самоадаптація до BMS			
Кількість входів батареї	1			
<b>Вхідні дані PV-рядка</b>				
Макс. вхідна потужність PV модуля (Вт)	15600	19500	26000	32500
Макс. вхідна напруга PV модуля (В)	1000			
Пускова напруга (В)	180			
Діапазон напруги МРРТ (В)	150-850			
Діапазон напруги МРРТ при повному навантаженні (В)	340-850	420-850	500-850	625-850
Номінальна вхідна напруга PV модулів (В)	600			700
Макс. робочий вхідний PV струм (А)	26+20	26+20	26+26	26+26
Максимальний вхідний струм короткого замикання (А)	39+30	39+30	39+39	39+39
Кількість МРР-трекерів/кількість рядків на один МРР-трекер	2/2+1		2/2+2	
Максимальний струм зворотного живлення інвертора на масив	0			
<b>Вхідні/вихідні дані змінного струму</b>				
Номінальна вхідна/вихідна активна потужність змінного струму (Вт)	12000	15000	20000	25000
Макс. вхідна/вихідна потужність змінного струму (ВА)	13200	16500	22000	27500
Пікова потужність (поза мережею) (Вт)	1,5 від номінальної потужності, 10 S			
Номінальний вхідний/вихідний змінний струм (А)	18.2/17.4	22.8/21.8	30.4/29.0	37.9/36.3
Максимальний вхідний/вихідний змінний струм (А)	20/19.2	25/24	33.4/31.9	41.7/39.9
Максимальний трифазний несиметричний вихідний струм (А)	25	30	35	41.7
Макс. безперервний прохідний змінний струму (від мережі до навантаження) (А)	80			
Номінальна вхідна/вихідна напруга/діапазон (В)	220/380В, 230/400В 0,85Un-1,1Un			
Форма для підключення до мережі	3L+N+PE			
Номінальна частота/діапазон вхідної/вихідної мережі	50Гц/45Гц-55Гц 60Гц/55Гц-65Гц			
Діапазон регулювання коефіцієнта потужності	від 0,8 випередження до 0,8 відставання			
Коефіцієнт гармонійних спотворень THDI	<3% (від номінальної потужності)			
Струм інжекції постійного струму	<0.5% In			
<b>Ефективність</b>				
Макс. ККД	97.60%			
ККД за євростандартом	97.00%			

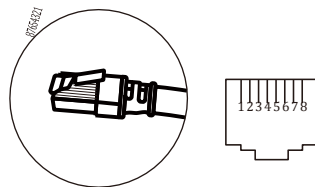
ККД МРРТ	>99%
<b>Захист обладнання</b>	
Захист від підключення неправильної полярності постійного струму	Так.
Захист від перенапруги на виході змінного струму	Так.
Захист від перенапруги на виході змінного струму	Так.
Захист від короткого замикання на виході змінного струму	Так.
Тепловий захист	Так.
Контроль імпедансу ізоляції клем постійного струму	Так.
Моніторинг компонентів постійного струму	Так.
Контроль струму замикання на землю	Так.
Моніторинг електромереж	Так.
Моніторинг захисту островів	Так.
Виявлення замикань на землю	Так.
Перемикач входу постійного струму	Так.
Захист від перенапруги при падінні навантаження	Так.
Виявлення залишкового струму (ПЗВ)	Так.
Рівень захисту від перенапруги	ТИП II(DC), ТИП II(AC)
<b>Інтерфейс</b>	
LCD / LED дисплей	LCD-ДИСПЛЕЙ
Інтерфейс зв'язку	WIFI, RS485, CAN
<b>Загальні дані</b>	
Діапазон робочих температур	Від -40 до +60°C, >45°C зниження номінальних характеристик
Допустима вологість навколишнього середовища	0-100%
Допустима висота над рівнем моря	2000m
Шум	≤ 55 дБ
Ступінь захисту від проникнення (IP)	IP 65
Топологія інвертора	Неізолюваний
Категорія перенапруги	OVC II(DC), OVC III(AC)
Розмір (Ш*В*Г) [мм] [мм]	408W×638H×237D (без урахування роз'ємів та кронштейнів)
Вага (кг)	30.5
Стиль установки	Настінний
Гарантія	10 років
Тип охолодження	Інтелектуальне повітряне охолодження
Стандарти мережі	IEC 61727, IEC 62116, CEI 0-21, EN 50549, NRS 097, RD 140, UNE 217002, OVE-Richtlinie R25, G99, VDE-AR-N 4105
Стандарт безпеки / EMC	IEC/EN 61000-6-1/2/3/4, IEC/EN 62109-1, IEC/EN 62109-2

## 9. Додаток I

Визначення контакту порту RJ45 для BMS1

№	PIN RS485
1	485_B
2	485_A
3	GND_485
4	CAN-H1
5	CAN-L1
6	GND_485
7	485_A
8	485_B

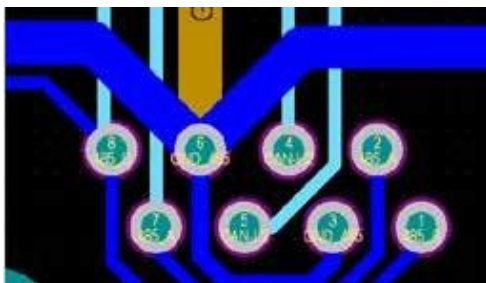
Порт BMS1



Визначення контакту порту RJ45 для BMS2

№.	PIN RS485
1	485_B
2	485_A
3	GND_485
4	CAN-H2
5	CAN-L2
6	GND_485
7	485_A
8	485_B

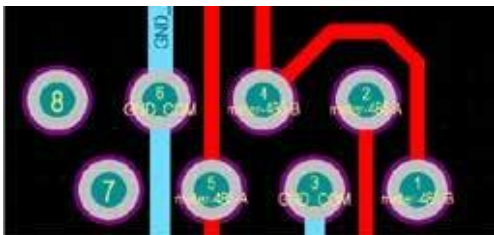
Порт BMS2



**Визначення контакту порту RJ45 для лічильника**

№.	Meter-485 PIN
1	METER-485_B
2	METER-485_A
3	GND_COM
4	METER-485_B
5	METER-485_A
6	GND_COM
7	--
8	--

Порт лічильника


**Визначення виводу порту RJ45 для RS485**

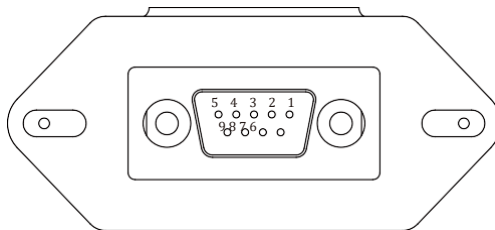
№	Штифт RS485
1	Modbus-485_B
2	Modbus-485_A
3	GND_485
4	--
5	--
6	GND_485
7	Modbus-485_A
8	Modbus-485_B

Порт RS485


**RS232**

№.	WIFI/RS232
1	
2	TX
3	RX
4	
5	D-GND
6	
7	
8	
9	12 В постійного струму

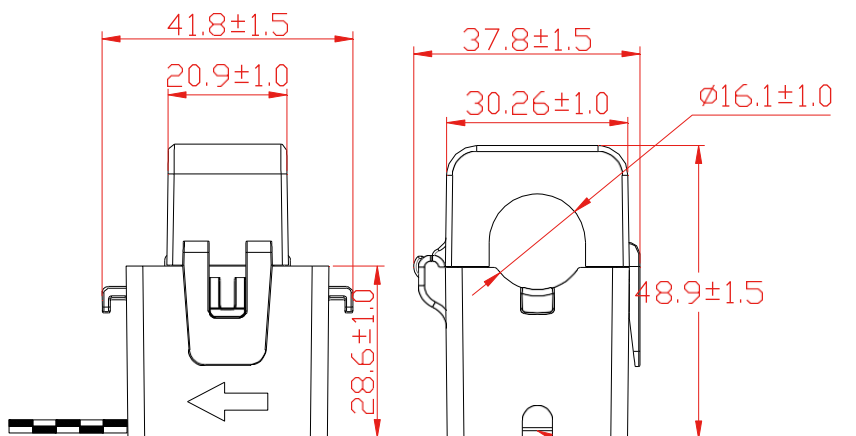
WIFI/RS232



Цей порт RS232 використовується для підключення wifi реєстратора даних

## 10. Додаток II

1. Трансформатор струму з розщепленим сердечником (ТС) розмір: (мм)
2. Довжина кабелю вторинного виходу - 4 м.



Вивести  
назовні



## 11. Декларація відповідності ЄС

в рамках директив ЄС

- Електромагнітна сумісність 2014/30/EU (EMC)
- Директива про низьковольтне обладнання 2014/35/ЄС (LVD)
- Обмеження використання деяких небезпечних речовин 2011/65/EU (RoHS)



Компанія NINGBO DEYE INVERTER TECHNOLOGY CO., LTD. підтверджує, що продукція, описана в цьому документі, відповідає основним вимогам та іншим відповідним положенням вищезазначених директив. Повну версію декларації про відповідність ЄС та сертифікат можна знайти на сайті <https://www.deyeinverter.com/download/#hybrid-inverter-5>.



231011005

www.deyeinverter.com

## Декларація відповідності ЄС

Продукт: Гібридний інвертор

Моделі: SUN-5K-SG01HP3-EU-AM2;SUN-6K-SG01HP3-EU-AM2;SUN-8K-SG01HP3-EU-AM2; SUN-10K-SG01HP3-EU-AM2;SUN-12K-SG01HP3-EU-AM2;SUN-15K-SG01HP3-EU-AM2; SUN-20K-SG01HP3-EU-AM2;SUN-25K-SG01HP3-EU-AM2;

Add: Ningbo Deye Inverter Technology Co, Ltd. 26 South Yongjiang Road, Daqi, Beilun, Ningbo, China

Ця декларація про відповідність видана під виключну відповідальність виробника. Також на цей виріб поширюється гарантія виробника.

Ця декларація про відповідність чинність: якщо виріб модифіковано, доповнено або змінено будь-яким іншим чином, а також у разі неналежного використання або встановлення виробу.

Об'єкт декларації, описаний вище, відповідає відповідному гармонізаційному законодавству Союзу: Директива низької напруги (LVD) 2014/35/EU; Директива електромагнітної сумісності (EMC) 2014/30/EU; Директива обмеження використання деяких небезпечних речовин (RoHS) 2011/65/EU.

Посилання на відповідні гармонізовані стандарти, що використовуються, або посилання на інші технічні специфікації, щодо яких декларується відповідність:

LVD:	
EN 62109-1:2010	•
EN 62109-2:2011	•
EMC:	
EN ISO 61000-6-1:2019	•
EN IEC 61000-6-2:2019	•
EN IEC 61000-6-3:2019	•
EN IEC 61000-6-4:2019	•
EN IEC 61000-3-2:2019+A1:2021	•
EN 61000-3-3:2013/A2:2021/AC:2022-01	•
EN IEC 61000-3-11:2019	•
EN 61000-3-12:2011	•
EN 55011:2016/A2:2021	•

Bard Dai

Senior Standard and Certification Engineer

NINGBO DEYE INVERTER TECHNOLOGY CO.,LTD.

NingboDeye Inverter Technology Co, Ltd. 2023-10-

11

Ningbo, China

Ningbo Deye Inverter Technology Co, Ltd.  
26 South Yongjiang Road, Daqi, Beilun, Ningbo, Китай

Ver: 2.2, 2024-01-25

26 South Yongjiang Road, Daqi, Beilun, Ningbo, Китай. Тел.: +86 (0) 574 8622 8957  
Факс: +86 (0) 574 8622 8852  
E-mail: [service@deye.com.cn](mailto:service@deye.com.cn)  
[www.deyeinverter.com](http://www.deyeinverter.com)

**NINGBO DEYE INVERTER TECHNOLOGY CO., LTD.**



30240301002153