



Solplanet



ASW75K-LT/ASW80K-LT

ASW100K-LT/ASW110K-LT

**Мережевий
фотоелектричний інвертор
Посібник користувача**

1	Загальна інформація	1
1.1	Про цей документ	1
1.2	Область дії	1
1.3	Цільова група	1
1.4	Вказівник із попереджувальних символів безпеки	2
2	Безпека	3
2.1	Передбачуване використання	3
2.2	Важливі вказівки з техніки безпеки	3
2.3	Символи на етикетці	5
3	Розпакування та зберігання	6
3.1	Огляд поставки	6
3.2	Зберігання виробу	6
4	Огляд інвертора	7
4.1	Опис виробу	7
4.2	Розміри	8
4.3	Світлодіодні індикатори	8
4.4	Принципова схема	9
4.5	Підтримувані типи мереж	9
4.6	Інтерфейси та функції	9
4.7	Огляд комунікацій	12
5	Монтаж	14
5.1	Вимоги до монтажу	14
5.2	Вийміть виріб	15
5.3	Установка виробу	15
5.4	Монтаж	17
6	Електричне з'єднання	20
6.1	Огляд області підключення	20
6.2	Підключення додаткового заземлення	21
6.3	Підключення до мережі змінного струму	22
6.4	Підключення до постійного струму	29
6.5	Підключення кабелю RS485	36
6.6	З'єднання AI-ключа	38
7	Введення в експлуатацію	41
7.1	Перевірка перед введенням в експлуатацію	41
7.2	Процедура введення в експлуатацію	41
8	Застосунок Solplanet	42
8.1	Короткий вступ	42
8.2	Завантаження та встановлення	42
8.3	Створення облікового запису	42
8.4	Створення установки	44
8.5	Налаштування параметрів	49
9	Установка виробу	60
9.1	Відключення інвертора від джерел напруги	60
9.2	Демонтаж інвертора	61

10	Технічні дані	62
10.1	пост. струм / змін. струм	62
10.2	Загальні дані	65
10.3	Захисні пристрої	66
11	Пошук та усунення несправностей	67
12	Технічне обслуговування	69
12.1	Очищення контактів вимикача постійного струму	69
12.2	Впуск і випуск очищеного повітря	69
12.3	Технічне обслуговування вентилятора	69
13	Переробка та утилізація	71
14	Декларація про відповідність ЄС	71
15	Обслуговування та гарантія	71
16	Контактна інформація	72

1 Загальна інформація

1.1 Про цей документ

У цьому документі описуються монтаж, установка, введення в експлуатацію, конфігурація, експлуатація, усунення неполадок і виведення з експлуатації виробу, а також робота інтерфейсу користувача виробу.

Ви знайдете останню версію цього документа та додаткову інформацію про виріб у форматі PDF за адресою www.solplanet.net.

Рекомендується зберігання цього документа у відповідному місці та забезпечення його доступності у будь-який час.

1.2 Область дії

Цей документ дійсний для наступних моделей:

- ASW75K-LT
- ASW80K-LT
- ASW100K-LT
- ASW110K-LT

1.3 Цільова група

Цей документ призначений для кваліфікованих фахівців, які повинні виконувати завдання в точності так, як описано в цьому посібнику користувача.

Всі монтажні роботи повинні виконуватися належним чином навченими і кваліфікованими фахівцями. Кваліфіковані фахівці повинні володіти наступними навичками:

- Знання принципів роботи та експлуатації інвертора.
- Підготовка з питань безпеки та ризиків, пов'язаних із монтажем, ремонтом та використанням електрообладнання та електричних установок.
- Навчання з монтажу та введення в експлуатацію електротехнічних пристроїв.
- Знання всіх чинних законів, стандартів та директив;
- Знання і дотримання цього документа і всієї інформації з техніки безпеки.

1.4 Вказівник із попереджувальних символів безпеки



НЕБЕЗПЕКА

Вказує на потенційно небезпечну ситуацію, яка, якщо її не уникнути, може призвести до смерті або серйозних травм



УВАГА

Вказує на потенційно небезпечну ситуацію, яка, якщо її не уникнути, може призвести до смерті або серйозних травм



ЗАСТЕРЕЖЕННЯ

Вказує на небезпечну ситуацію, яка, якщо її не уникнути, може призвести до травм легкої або середньої тяжкості.

ПРИМІТКА

Вказує на ситуацію, яка, якщо її не уникнути, може призвести до пошкодження майна.



Інформація, яка важлива для певної теми чи мети, але не має значення для безпеки.

2 Безпека

2.1 Передбачуване використання

- Виріб являє собою безтрансформаторний фотоелектричний інвертор з 10 трекерами MPP, який перетворює постійний струм фотоелектричних модулів в змінний струм, що відповідає вимогам мережі, і подає його в загальну (централізовану) електромережу.
- Виріб призначений для внутрішнього і зовнішнього застосування.
- Виріб повинен експлуатуватися тільки з фотоелектричними модулями класу захисту II відповідно до IEC 61730, клас застосування A. Фотоелектричні модулі повинні бути сумісні з даним виробом.
- Виріб не оснащений вбудованим трансформатором і, отже, не має гальванічної розв'язки. Заборонено експлуатувати пристрій із заземленими провідниками постійного струму або з фотоелектричними модулями, виходи яких заземлені. Це може призвести до пошкодження пристрою. Пристрій може працювати з фотоелектричними модулями, корпус яких заземлений.
- Під час проектування фотоелектричної системи переконайтесь, що всі компоненти завжди працюють у межах допустимих робочих діапазонів і відповідають вимогам щодо встановлення.
- Виріб повинен використовуватися тільки в тих країнах, для яких він схвалений або випущений компанією Solplanet і мережевим оператором.
- Використовуйте даний виріб тільки відповідно до інформації, наведеної в даній документації, і відповідно до місцевих стандартів і директив. Будь-яке інше застосування може призвести до травмування персоналу або матеріального збитку.
- Маркування типу повинно бути постійно прикріплене до виробу.
- Цей документ не замінює будь-які регіональні, штатні, провінційні, федеральні або національні закони, нормативні акти або стандарти, що застосовуються до установки, електробезпеки та використання виробу.

2.2 Важливі вказівки з техніки безпеки

Пристрій був розроблений і протестований відповідно до міжнародних вимог безпеки. Як і у випадку з усіма електричними або електронними пристроями, незважаючи на ретельну конструкцію, існують залишкові ризики. Для запобігання травмам людей і матеріальним збиткам, а також забезпечення тривалої експлуатації виробу, уважно прочитайте цей розділ і завжди дотримуйтесь усіх вказівок з техніки безпеки.

НЕБЕЗПЕКА

Небезпека для життя через високу напругу фотоелектричного масива !

Під впливом світла фотоелектричні модулі генерують високу напругу постійного струму, яка присутня в кабелях постійного струму. Торкання до кабелів постійного струму під напругою може призвести до ураження електричним струмом.

- Не торкайтеся неізольованих частин або кабелів.
- Не торкайтеся провідників постійного струму.
- Не торкайтеся до компонентів приладу, що знаходяться під напругою.
- Не відкривайте виріб.
- Всі роботи з виробом повинні виконуватися тільки кваліфікованим персоналом, який прочитав і повністю засвоїв всі вказівки з техніки безпеки, що містяться в цьому посібнику.
- Перед початком роботи з пристроєм відключіть його від джерел напруги і переконайтесь в неможливості повторного підключення.
- При виконанні всіх робіт з виробом надягайте відповідні засоби індивідуального захисту.

НЕБЕЗПЕКА

Небезпека для життя через ураження електричним струмом при дотику до компонентів системи, що знаходяться під напругою, в разі замикання на землю!

У разі замикання на землю деякі частини системи все ще можуть знаходитись під напругою. Дотик до струмопровідних частин і кабелів може призвести до смерті або смертельних травм внаслідок ураження електричним струмом.

- Перед початком роботи з пристроєм відключіть його від джерел напруги і переконайтеся в неможливості повторного підключення.
- Вимикач постійного струму може вмикатися під час роботи інвертора.
- Не торкайтеся жодних частин основи або рами фотоелектричного масиву.
- Не підключайте до пристрою фотоелектричні дроти із замиканнями на землю.

УВАГА

Небезпека для життя через ураження електричним струмом в результаті руйнування вимірювального приладу через перенапруження! Перенапруга може призвести до пошкодження вимірювального приладу і виникнення напруги в корпусі вимірювального приладу. Дотик до корпусу вимірювального приладу, що знаходиться під напругою, може призвести до смерті або травм із летальними наслідками в результаті ураження електричним струмом.

- Використовуйте лише вимірювальні прилади з діапазоном вхідної напруги постійного струму 1100 В постійного струму або вище.

УВАГА

Небезпека опіків через гарячі компоненти !

Під час роботи деякі частини корпусу можуть нагріватися, дотик до них може привести до опіків.

- Під час роботи інвертора торкайтеся лише вимикача постійного струму.
- Під час роботи не торкайтеся будь-яких деталей, крім кришки корпусу інвертора.

УВАГА

Небезпека отримання травм через вагу виробу !

Неправильний підйом або падіння виробу при транспортуванні або монтажі можуть привести до травм.

- Обережно транспортуйте і піднімайте виріб. Зауважайте вагу виробу.
- Кваліфікований фахівець повинен використовувати відповідні засоби індивідуального захисту.

ПРИМІТКА

Пошкодження інвертора через електростатичний розряд.

Внутрішні компоненти інвертора можуть бути непоправно пошкоджені електростатичним розрядом.

- Перш ніж торкатися будь-яких компонентів, заземліть їх.



Мережевий код країни повинен бути заданий правильно.

Якщо ви виберете мережевий код країни, який не підходить для вашої країни та призначення, це може спричинити збої в роботі фотоелектричної системи та призвести до проблем з оператором електромережі. Вибираючи мережевий код країни, ви завжди повинні дотримуватися місцевих стандартів та директив, а також характеристик фотоелектричної системи (наприклад, розмір фотоелектричної системи, точка підключення до електромережі).

- Якщо ви не впевнені, які стандарти та директиви застосовуються для вашої країни чи цілей, зверніться до оператора електромережі.

2.3 Символи на етикетці



Остерігайтеся небезпечної зони

Цей символ вказує на те, що інвертор повинен бути додатково заземлений, якщо в місці установки потрібне додаткове заземлення або еквіпотенціальне підключення.



Остерігайтеся високої напруги та робочого струму

Інвертор працює при високій напрузі і струмі. Роботи з інвертором повинні виконуватися тільки кваліфікованими і авторизованими електриками.



Остерігайтеся гарячих поверхонь

Під час роботи інвертор може нагріватися. Уникайте контакту під час роботи.



Позначення WEEE

Не викидайте виріб разом з побутовими відходами, а утилізуйте відповідно до правил утилізації електронних відходів, що діють на місці установки.



Маркування CE

Виріб відповідає вимогам застосовних директив ЄС.



Сертифікаційний знак

Виріб був протестований TUV і отримав знак сертифікації якості.



Знак RCM

Виріб відповідає вимогам діючих австралійських стандартів.



Розряд конденсаторів

Небезпека для життя через високу напругу всередині інвертора! Не торкайтеся частин, що знаходяться під напругою, протягом 25 хвилин після відключення від джерел живлення.



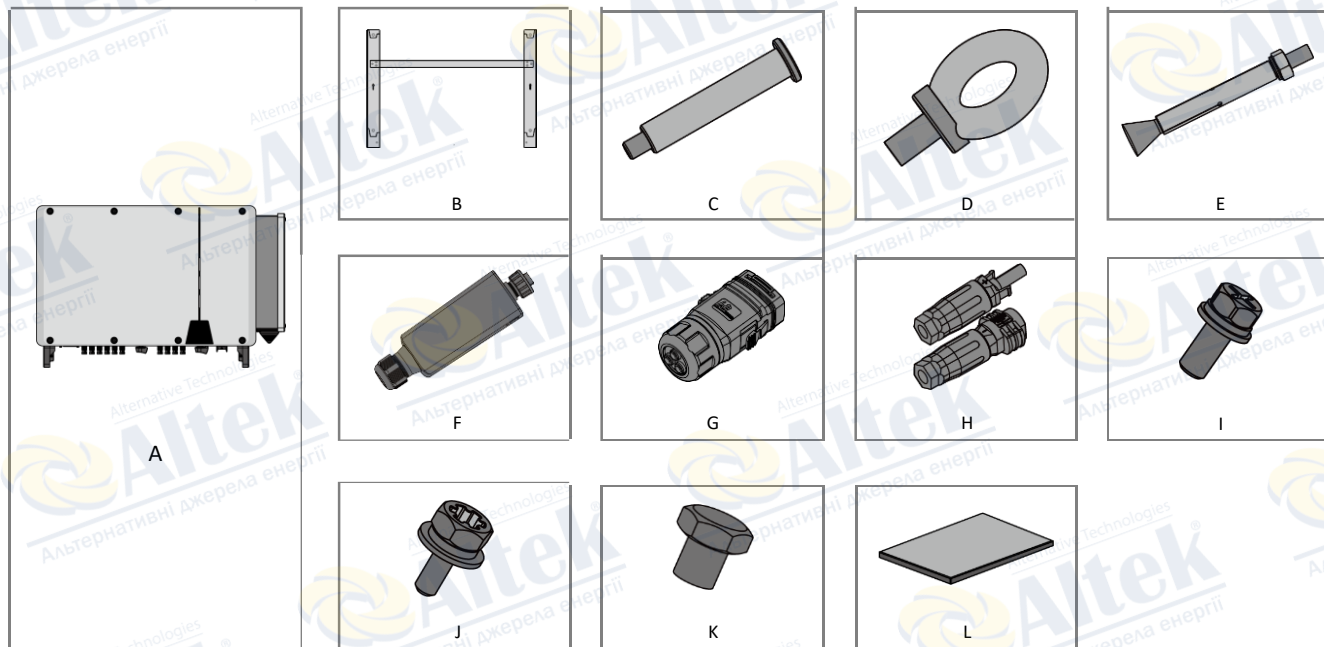
Ознайомтеся з документацією

Дотримуйтеся всієї документації, що додається до виробу.

3 Розпакування та зберігання

3.1 Огляд поставки

Перевірити доставлені товари на комплектність і відсутність видимих зовнішніх пошкоджень. Якщо комплект поставки є неповним або пошкодженим, зверніться до свого постачальника.



№	Назва	Кількість
A	Інвертор	1
B	Монтажний кронштейн	1
C	Ручка (додатково)	4
D	Підйомне кільце (додатково)	2
E	Розширювальний болт	4
F	AI-ключ	1
G	Роз'єм RS 485 COM	1
H	Роз'єми постійного струму	16/20
I	Гвинти M5×12	2
J	Гвинти M4×9	6
K	Болт M10×20	2
L	Пакет документів	1

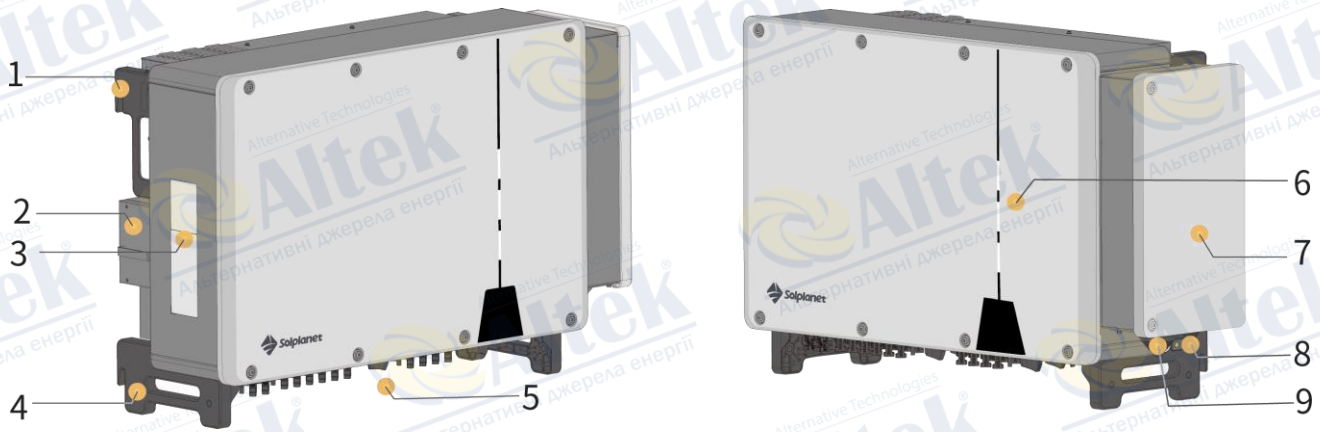
3.2 Зберігання виробу

Якщо інвертор не був встановлений одразу, його необхідно зберігати належним чином.

- Зберігайте інвертор в оригінальній упаковці.
- Температура зберігання завжди повинна бути в діапазоні від -30°C до +70°C, а відносна вологість при зберіганні завжди повинна бути в діапазоні від 0 до 100%, без утворення конденсату.
- Упаковка з інвертором не повинна бути нахилена або перевернута.
- Виріб повинен бути повністю оглянутий і протестований професіоналами, перш ніж він може бути введений в експлуатацію, якщо він зберігався протягом шести місяців або більше.

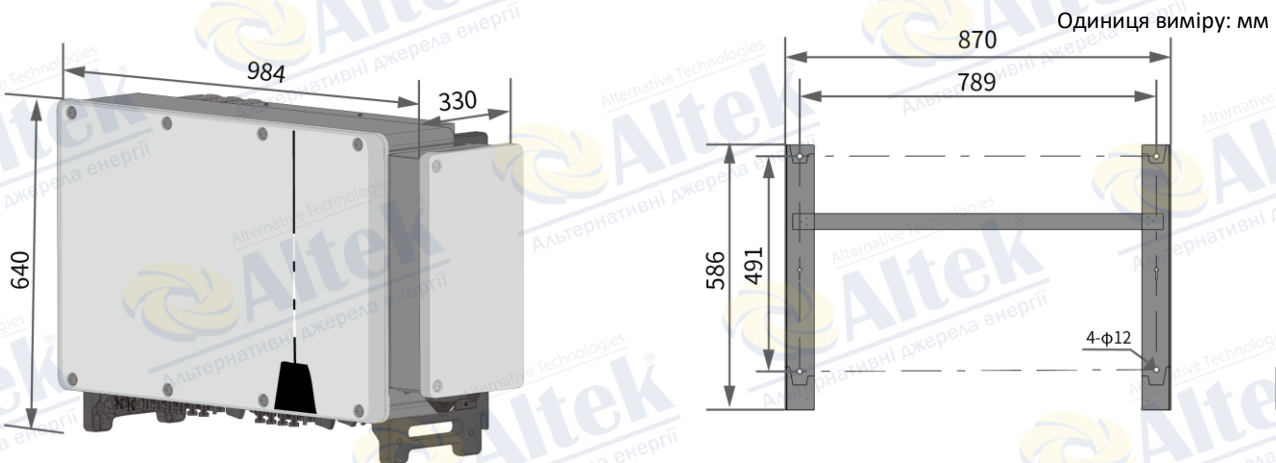
4 Огляд інвертора

4.1 Опис виробу



№	Назва	Опис
1	Монтажні провувшини	Два кріплення (вушка) використовуються для підвішування інвертора на монтажний кронштейн.
2	Вентилятор в зборі	Обслуговування та заміна вентилятора.
3	Етикетки	Попереджувальні символи, табличка та QR-код.
4	Нижні ручки	Дві ручки дозволяють перемістити виріб і повісити інвертор на монтажний кронштейн.
5	Зона підключення постійного струму	Вимикачі постійного струму, клема постійного струму та комунікаційні клема.
6	Світлодіодні індикатори	Індикація поточного робочого стану інвертора.
7	Коробка підключення змінного струму	Підключіть бічні кабелі змінного струму.
8	Додаткова клема заземлення	Дві клема, принаймні одна з яких призначена для заземлення інвертора.
9	Кабельний ввід	Після встановлення загерметизуйте кабелі змінного струму.

4.2 Розміри



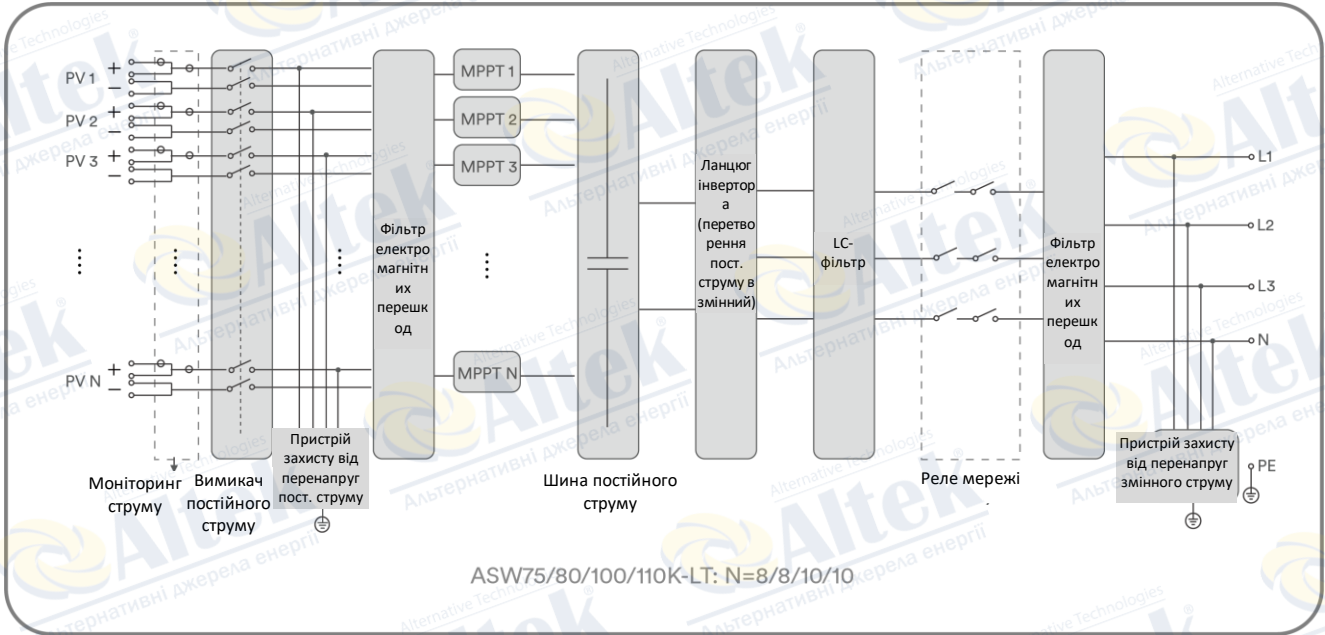
4.3 Світлодіодні індикатори

Світлодіодний індикатор може вказувати на робочий стан інвертора.

Світлодіодні індикатори	Стан світлодіода	Опис
SOLAR (Білий)	Постійне світіння	Білий світлодіод горить, коли пристрій працює в звичайному режимі.
	Блимання	Білий світлодіод блимає, коли пристрій автоматично виконує самоконтроль.
	Вимк	Білий світлодіод не горить, якщо пристрій не підключено до електромережі.
COM (Білий)	Імпульсне світіння	Білий світлодіод блимає, коли пристрій підключається до інших пристроїв, таких як Ai-ключ. Залежно від швидкості передачі даних білий світлодіод може блимати швидко або повільно.
	Вимк	Якщо зв'язок порушений або передача даних відсутня, білий світлодіод не горить.
	Постійне світіння	Коли пристрій перестає подавати живлення в електромережу через несправність, загоряється червоний світлодіод.
ЗБІЙ (Червоний)	Вимк	Коли несправність в електромережі усунена, червоний світлодіод гасне.

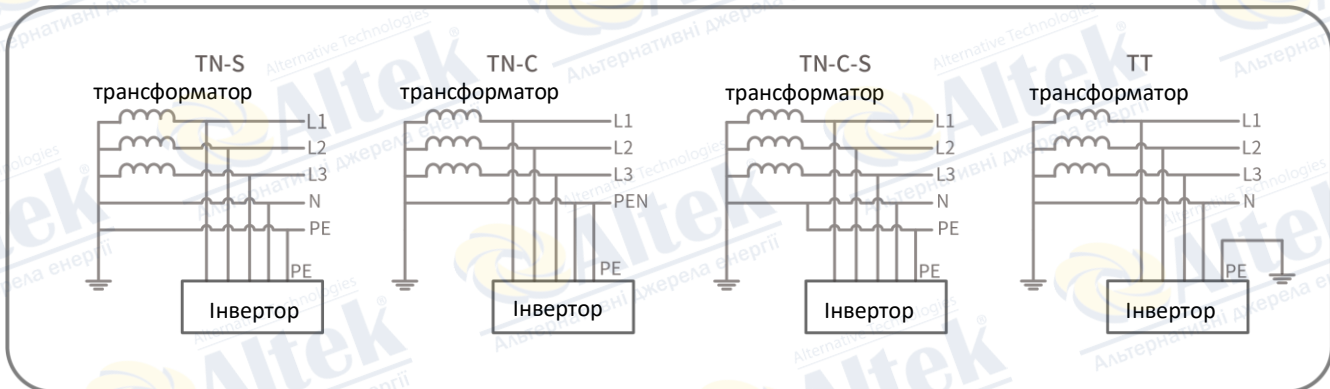
4.4 Принципова схема

Принципова схема ASW75/80/100/110K-LT наведено нижче.



4.5 Підтримувані типи мереж

Solplanet підтримує такі типи мереж: TN-S, TN-C, TN-C-S, TT, як показано на рисунку нижче:



Для мережевої структури TT ефективного значення напруги між нейтральним проводом і проводом заземлення повинно бути не більше 20 В.

4.6 Інтерфейси та функції

Пристрій оснащений наступними інтерфейсами і функціями:

AI-ключ

У стандартній комплектації пристрій оснащений Ai-ключем, який забезпечує користувацький інтерфейс для налаштування і моніторингу пристрою. Ai-ключ може підключатися до Інтернету через WLAN або Ethernet-кабель. Якщо ви не хочете використовувати Ai-ключ, можна вибрати комунікаційні продукти Solplanet або сторонній пристрій моніторингу.

Інтерфейс RS485

Інвертор може бути оснащений, а може і не бути оснащений двома інтерфейсами RS485. Інвертор може взаємодіяти з комунікаційними пристроями Solplanet або пристроями сторонніх виробників через інтерфейс RS485. Для отримання додаткової інформації про пристрій сторонніх виробників, будь ласка, зв'яжіться з місцевим відділом обслуговування Solplanet.

Modbus RTU та Modbus Sunspec

Інвертор підтримує протоколи Modbus RTU і Modbus Sunspec. Шина Modbus підтримуваних продуктів Solplanet призначена для промислового використання і дозволяє:

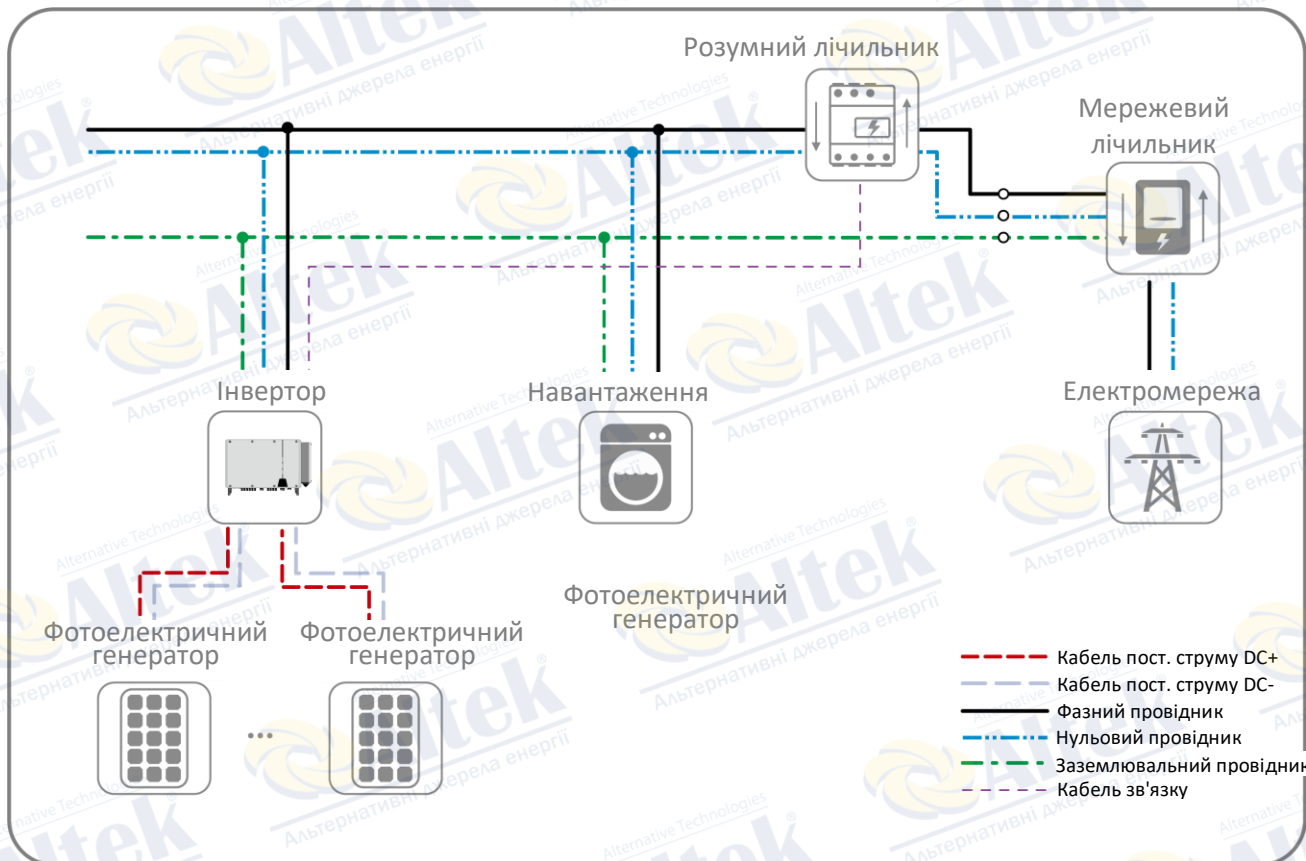
- Віддалений запит вимірянних значень
- Віддалене налаштування робочих параметрів
- Специфікації уставок для керування системою

Керування активною потужністю експорту

Пристрій оснащений функцією обмеження експортної активної потужності для відповідності вимогам деяких національних стандартів або мережевих стандартів щодо обмеження вихідної потужності в точці підключення до мережі.

Рішення для контролю експортної активної потужності вимірює активну потужність в точці, де фотоелектрична станція замовника підключена до розподільчої системи (точка підключення до мережі), а потім використовує цю інформацію для управління вихідною активною потужністю інвертора для запобігання перевищенню узгодженого ліміту експортної активної потужності в мережу.

Інтелектуальний лічильник, який можна використовувати з інверторним пристроєм, повинен бути схвалений Solplanet. Для отримання додаткової інформації про розумний лічильник, будь ласка, зв'яжіться з місцевою службою технічної підтримки.



Режими роботи інвертора на вимогу (DRED)

Виріб повинен виявляти всі підтримувані команди реагування на зміну навантаження та відповідно реагувати на них згідно зі стандартом AS/NZS 4777.2.

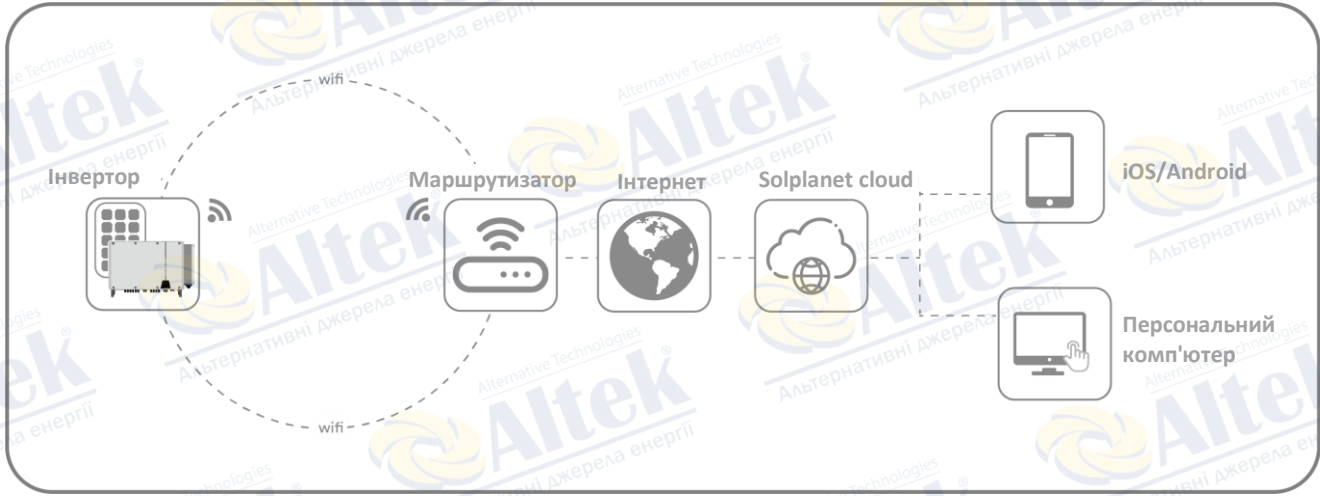
Якщо потрібна підтримка DRMs, інвертор слід використовувати разом з Ai-Logger. Пристрій активації реагування на зміну навантаження (DRED) можна під'єднати до порту DRED на Ai-Logger за допомогою кабелю RS485. Більше інформації та інструкцію користувача для Ai-Logger можна завантажити з вебсайту: www.solplanet.net.

Сигналізація про замикання на землю

Цей інвертор відповідає стандарту MEK 62109-2, пункту 13.9, що стосується контролю аварійних замикань на землю. При виникненні сигналу про замикання на землю загоряється світлодіодний індикатор червоного кольору. У той же час в хмару Solplanet буде відправлений код помилки 38. (Ця функція доступна лише в Австралії та Новій Зеландії).

4.7 Огляд засобів зв'язку

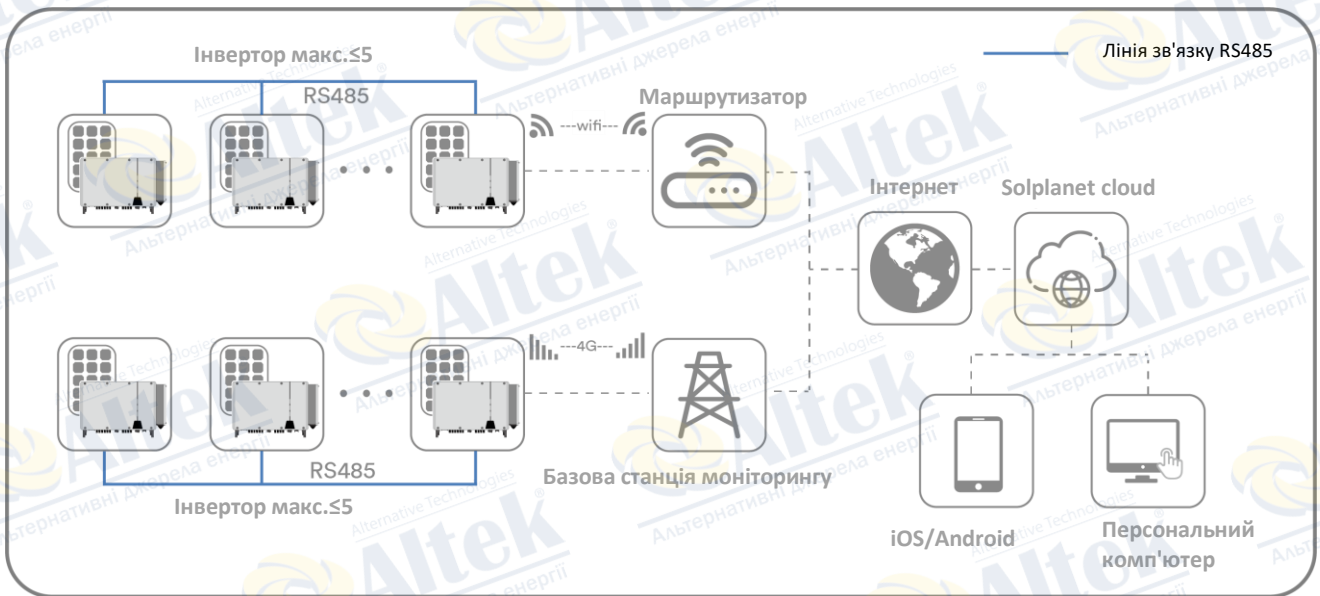
Огляд засобів зв'язку за допомогою Аі-ключа:



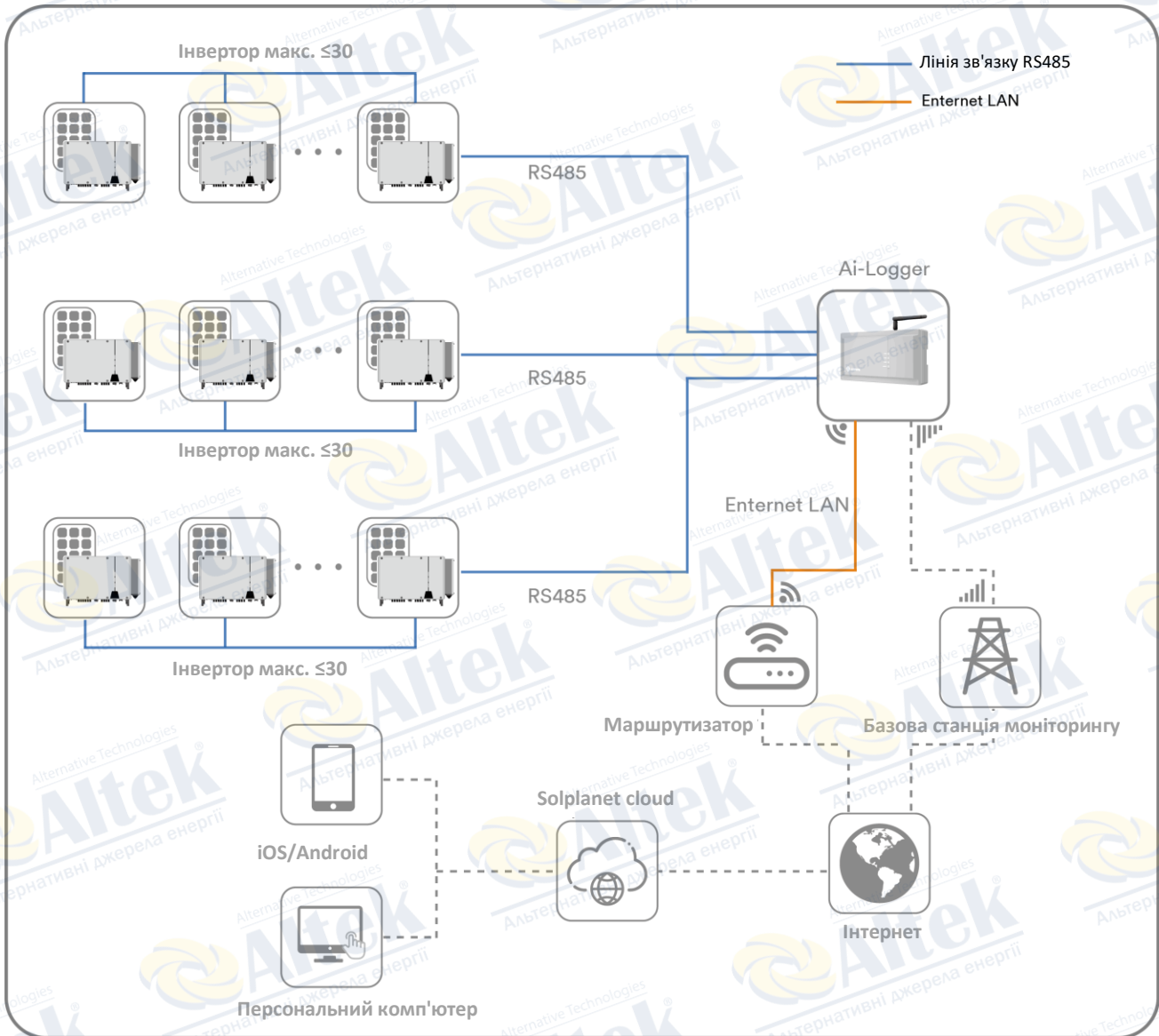
Огляд засобів зв'язку за допомогою адаптера LTE Cat-1:



Один Аі-ключ або адаптер LTE CAT-1 може підключитися до п'яти пристроїв:



Огляд засобів зв'язку за допомогою Ai-Logger для великої фотоелектричної установки:



5 Монтаж

5.1 Вимоги до монтажу

⚠ НЕБЕЗПЕКА

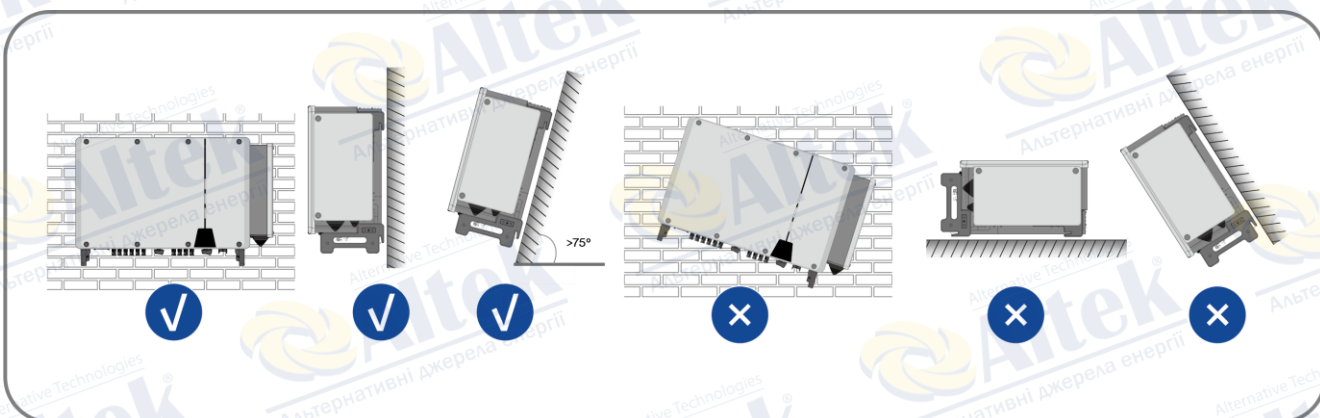
Небезпека для життя в результаті пожежі або вибуху!

Незважаючи на ретельну конструкцію, електричні пристрої можуть стати причиною пожежі. Це може призвести до летальних випадків або серйозних травм.

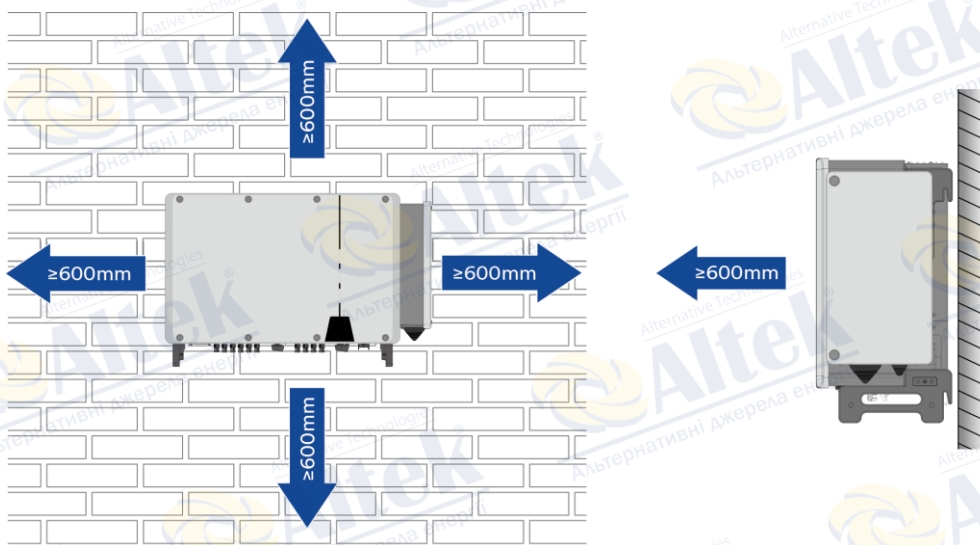
- Не встановлюйте пристрій у місцях, що містять легкозаймисті матеріали або газу.
- Не встановлюйте інвертор у місцях, де існує небезпека вибуху.
- Для забезпечення оптимальної роботи температура навколишнього середовища повинна становити нижче 40°C.
- Повинна бути передбачена міцна опорна поверхня (наприклад, бетон або кам'яна кладка). Переконайтеся, що поверхня установки достатньо міцна для витримування ваги, що в чотири рази перевищує вагу інвертора. При монтажі на гіпсокартоні або аналогічних матеріалах виріб під час роботи видає чутні вібрації, які можуть бути сприйняті як дратівливі.
- Місце установки має бути недоступне для дітей.
- Місце монтажу повинно бути вільним і безпечно доступним для уповноваженого персоналу в будь-який час без необхідності використання допоміжного обладнання (наприклад, риштування або підйомних платформ). Недотримання цих критеріїв може призвести до обмеження обслуговування.
- Місце установки не повинно піддаватися прямому сонячному опроміненню. Якщо виріб піддається прямому сонячному опроміненню, зовнішні пластикові деталі можуть передчасно зноситися, також це може призвести до перегріву. Коли пристрій стає занадто гарячим, він зменшує свою потужність для уникнення перегріву.



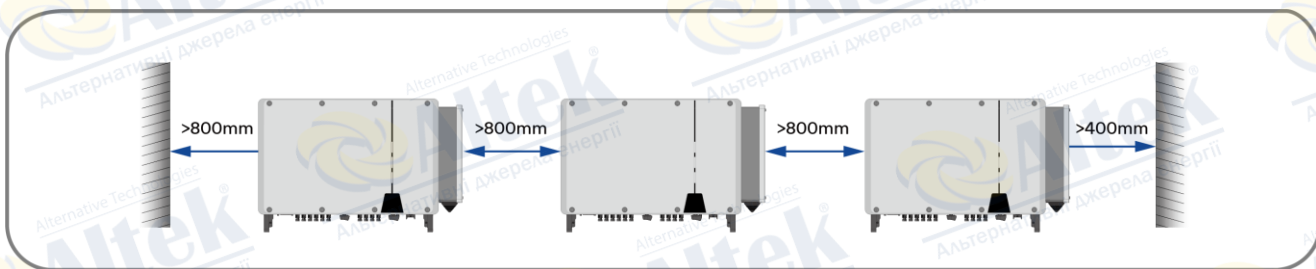
- Ніколи не встановлюйте інвертор горизонтально, з нахилом вперед, з нахилом назад або в перевернутому вигляді. Горизонтальна установка може призвести до пошкодження інвертора.



- Дотримуйтесь рекомендованих відстаней до інших інверторів або предметів.



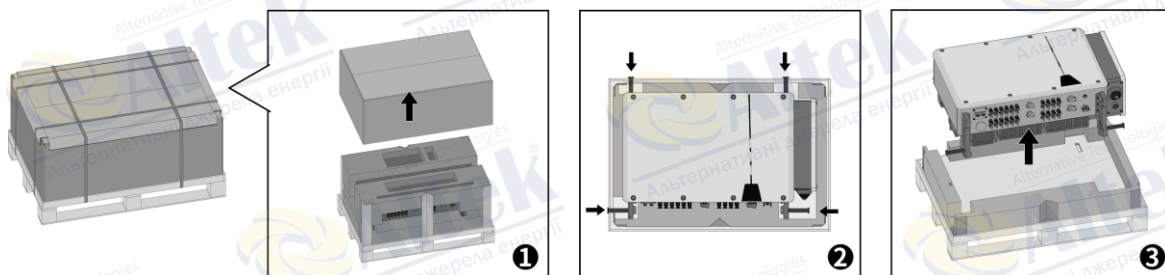
- У разі використання декількох інверторів забезпечте відповідний зазор між ними.



- Виріб повинен бути встановлений таким чином, щоб світлодіодні індикатори були видні без труднощів.
- Вимикач постійного струму пристрою завжди повинен бути легкодоступний.

5.2 Виймання виробу

Відкрийте коробку, встановіть чотири ручки послідовно і вийміть інвертор.



5.3 Установка виробу

⚠ ЗАСТЕРЕЖЕННЯ

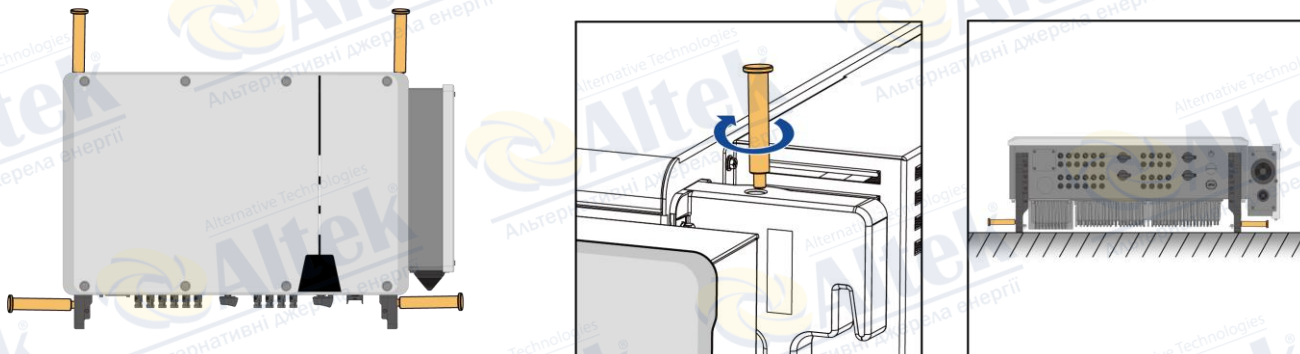
Небезпека отримання травм через вагу виробу !

Неправильний підйом або падіння виробу при транспортуванні або монтажі можуть привести до травм.

- Транспортуйте та піднімайте виріб обережно. Враховуйте вагу виробу.
- При виконанні всіх робіт з виробом надавайте відповідні засоби індивідуального захисту.

5.3.1 Ручне транспортування

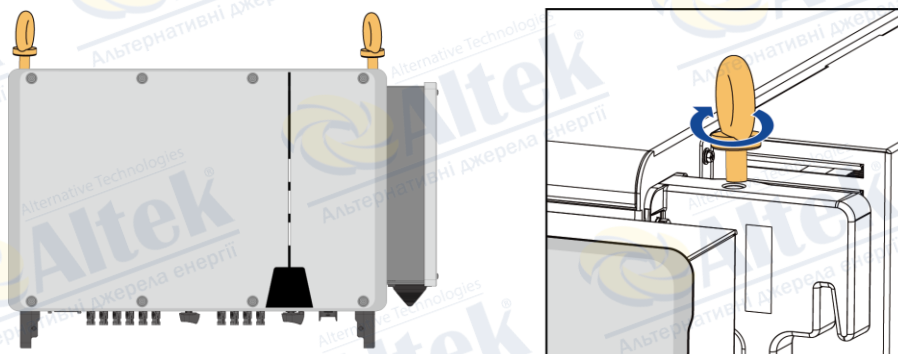
Крок 1: Використовуйте ручки на верхній і нижній сторонах корпусу для транспортування інвертора до місця призначення.



Угвинчувані ручки є додатковими. З їх допомогою виріб можна переміщати.

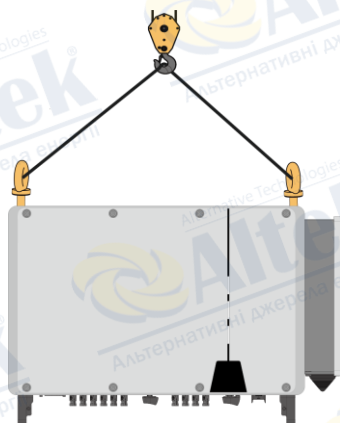
5.3.2 Транспортування з підйомом

Крок 1: Вкрутіть два підйомних кільця в кріплення інвертора.



Крок 2: Протягніть стропу через два підйомних кільця і закріпіть стяжний ремінь.

Крок 3: За допомогою підйомного пристрою підніміть інвертор на 100 мм від землі, а потім зробіть паузу, щоб перевірити кріплення підйомного кільця та стропи. Переконавшись в безпеці підключення, підніміть інвертор і перенесіть до місця призначення.



Крок 4: Зніміть підйомне кільце.



Підйомні кільця і стропа не входять в комплект поставки.

5.4 Монтаж

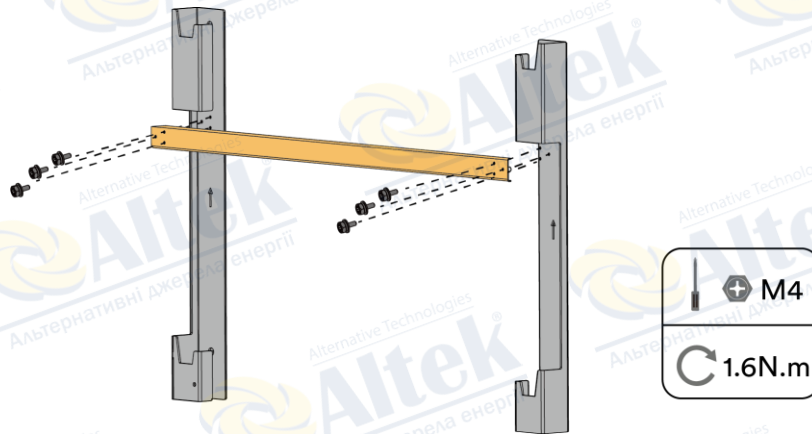
⚠ ЗАСТЕРЕЖЕННЯ

Пошкодження кабельних ліній може призвести до травмування персоналу!

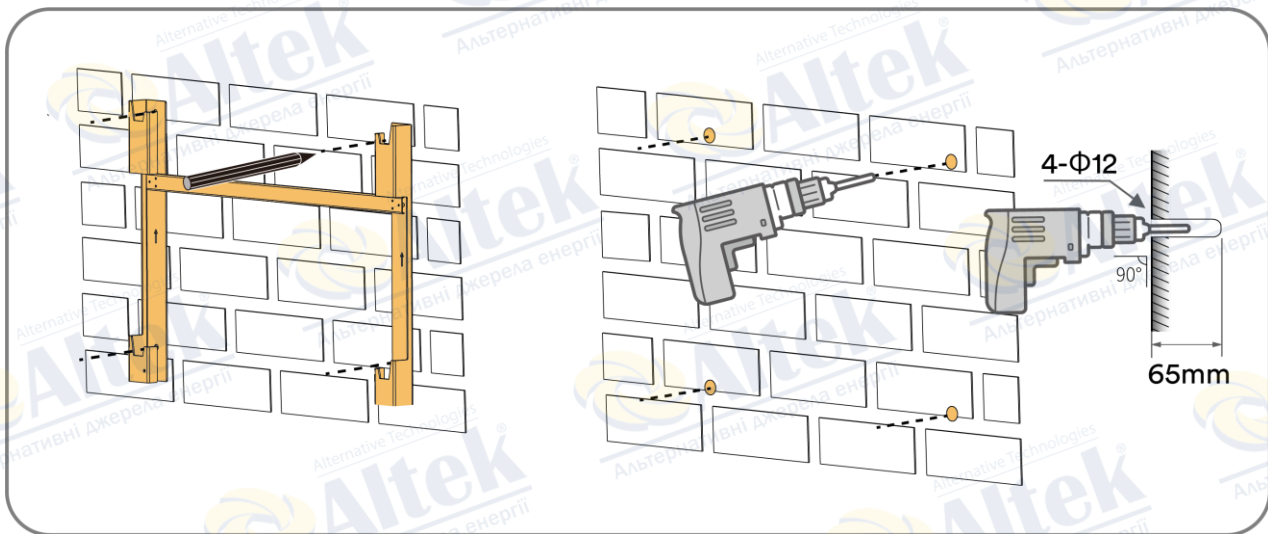
На стінах можуть бути прокладені кабелі живлення або інші лінії живлення (наприклад, для подачі газу або води).

- Під час свердління переконайтеся, що кабелі на стіні або всередині порожнини в стіні не пошкоджені.

Крок 1: Зберіть монтажний кронштейн за допомогою з'єднувальної планки.



Крок 12 Вирівняйте настінний монтажний кронштейн горизонтально на стіні таким чином, щоб стрілки були спрямовані вгору. Позначте розташування отворів для свердління. Відкладіть настінний монтажний кронштейн убік і просвердліть позначені отвори діаметром 12 мм. Глибина отворів повинна становити близько 65 мм. Тримайте свердло-перфоратор перпендикулярно стіні для уникнення свердління під нахилом.



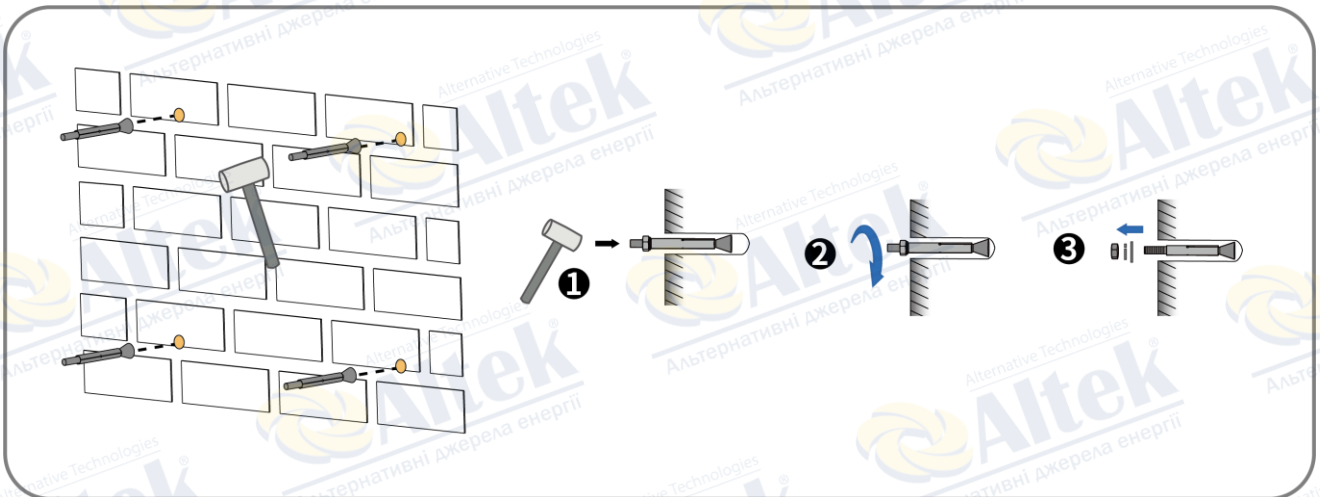
⚠️ ЗАСТЕРЕЖЕННЯ

Небезпека отримання травм через падіння інвертора !

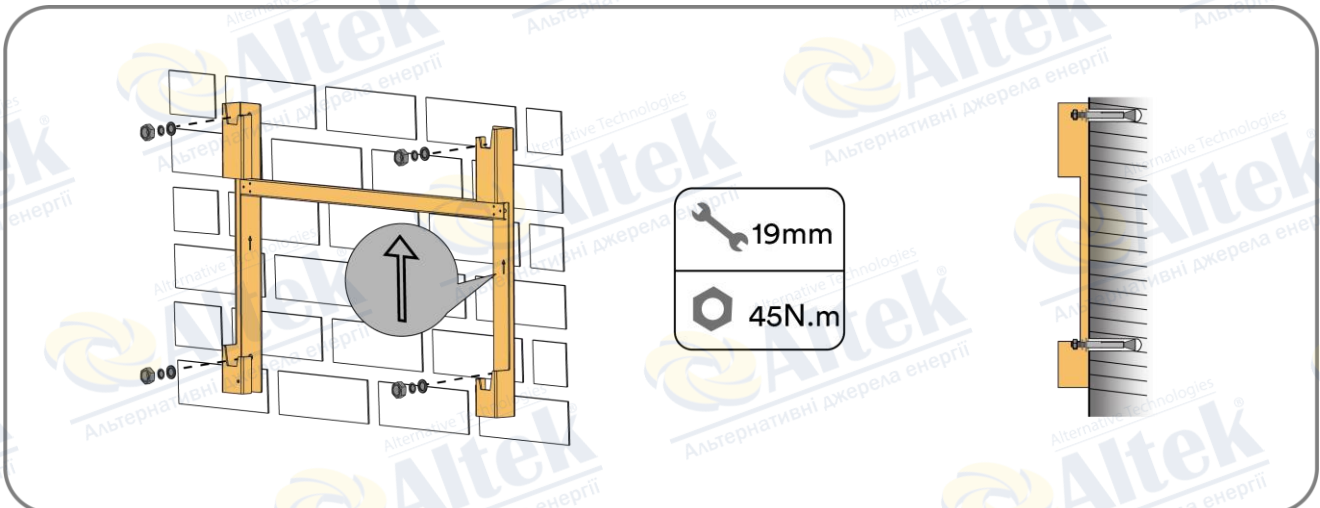
Якщо глибина і відстань отворів вказані невірно, інвертор може впасти зі стіни.

- Перш ніж вставляти болти в стіну, виміряйте глибину отвору.

Крок 3: Очистіть отвір від пилу, вставте в нього 4 розширювальних болта, закріпіть їх гумовим молотком і затягніть гайки гайковим ключем, закріпіть хвостовик болта, зніміть гайку, пружинну шайбу і плоску шайбу і залиште їх для наступного кроку.

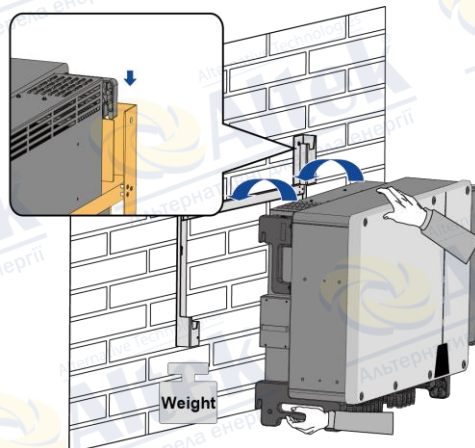
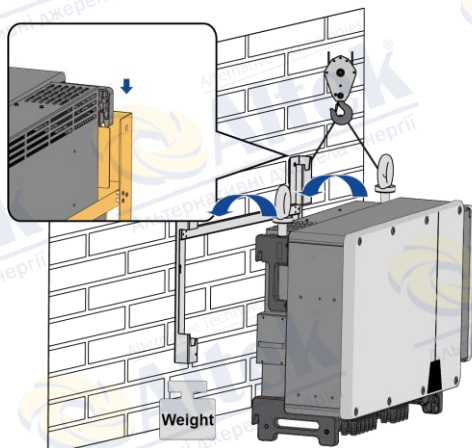


Крок 4: Закріпіть монтажний кронштейн за допомогою розширювальних болтів.



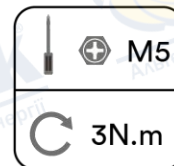
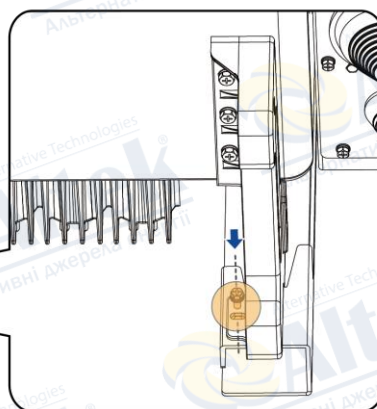
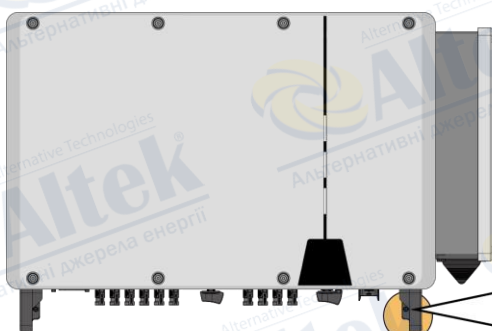
Крок 5: При необхідності підніміть інвертор в установче положення (див. розділ "4.4.2 Підйомно-транспортне обладнання"). Якщо положення установки недостатньо високе, пропустіть виконання цього кроку.

Крок 7: Закріпіть інвертор на монтажному кронштейні та переконайтеся, що кріпильні вкладки ідеально прилягають до монтажного кронштейна.



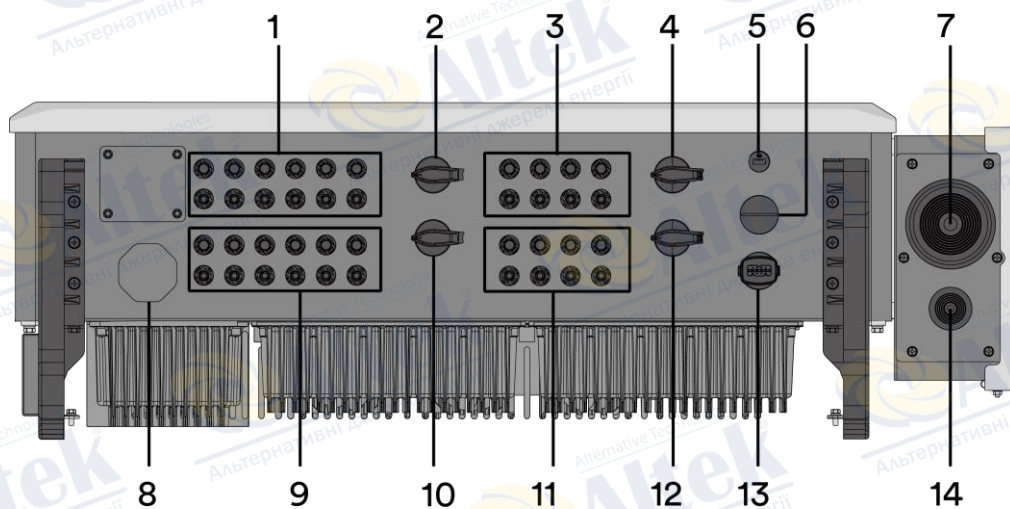
Переконайтеся, що чотири провухини добре вписуються в паз.

Крок 7: Закріпіть інвертор гвинтами.



6 Електричне з'єднання

6.1 Огляд зони підключення



Пункт	Назва
1	Входи роз'єму постійного струму 1-6 (підключені до вимикача постійного струму 1)
2	Вимикач постійного струму 1
3	Входи роз'єму постійного струму 13-16 (підключені до вимикача постійного струму 3)
4	Вимикач постійного струму 3
5	Порт Аі-ключа
6	Зарезервована клемма
7	Кабель змінного струму - вибивна заглушка
8	Запірний клапан
9	Входи роз'єму постійного струму 7-12 (підключені до вимикача постійного струму 2)
10	Вимикач постійного струму 2
11	Входи роз'єму постійного струму 17-20 (підключені до вимикача постійного струму 4)
12	Вимикач постійного струму 4
13	RS486 Порт зв'язку
14	Резервне заземлення - вибивна заглушка.

6.2 Підключення додаткового заземлення

Інвертор оснащений пристроєм контролю заземлювального проводу. Пристрій контролю замикання на землю відключить інвертор від електромережі, коли виявить, що провід заземлення не підключений. Отже, при експлуатації виріб не вимагає додаткового заземлення або вирівнювання потенціалів.

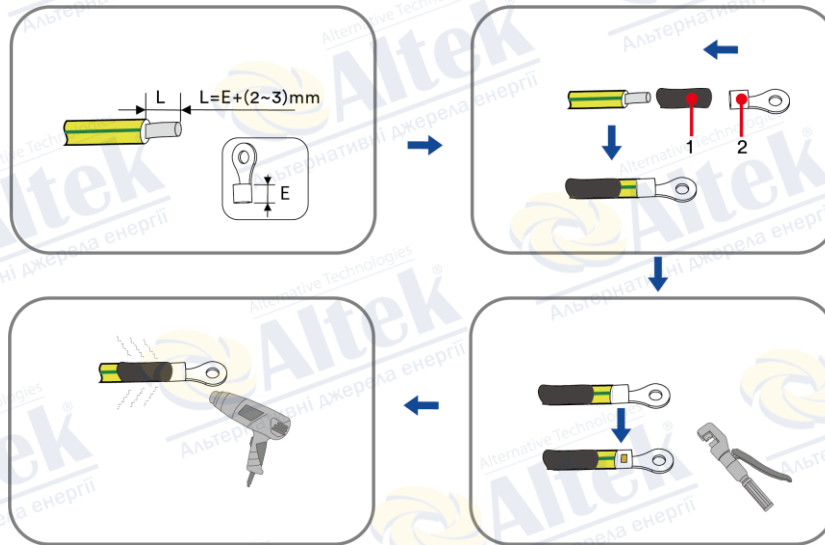
Якщо функція контролю замикання на землю відключена або відповідно до місцевих стандартів монтажу потрібне додаткове заземлення, то до інвертора можна підключити додаткове заземлення.

Вимоги до кабелю заземлення вторинного захисту:

Пункт	Опис	Примітка
1	Гвинт	Технічні характеристики M10, що входить в комплект поставки
2	Клема OT / DT	Технічні характеристики M10, надані замовником
3	Жовтий і зелений кабель заземлення	Так само, як у заземлювального дроту в кабелі змінного струму

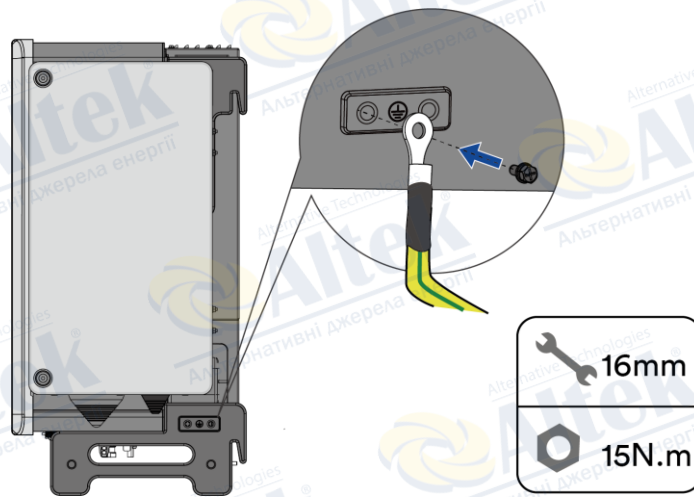
Процедура:

Крок 1: Зніміть ізоляцію з кабелю заземлення. Вставте зачищену частину кабелю заземлення в кільцеву клему і обтисніть за допомогою обтискного інструменту.



1: Термоусадкова трубка 2: Клема OT / DT (M10)

Крок 2: Відкрутіть гвинт на клемі заземлення, вставте гвинт у клему OT/DT і затягніть гвинт.



Крок 3: Нанесіть фарбу на клему заземлення, щоб забезпечити стійкість до корозії.



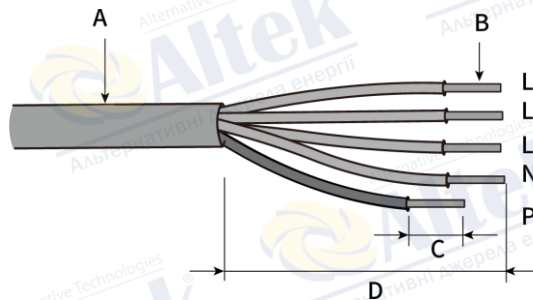
Гвинти заземлення були прикріплені до бічної сторони інвертора перед постачанням і не потребують підготовки.
Є дві клем заземлення. Використовуйте принаймні один з них для заземлення інвертора.

6.3 Підключення до мережі змінного струму

6.3.1 Умови підключення змінного струму

Вимоги до кабелів

Розміри кабелю повинні відповідати місцевим і національним стандартам або вимогам до розмірів кабелів. Вимоги до мінімального розміру проводів впливають з цих директив. Прикладами факторів, що впливають на вибір розмірів кабелю, є: номінальний змінний струм, тип кабелю, спосіб прокладки, комплектація кабелю, температура навколишнього середовища і максимально допустимі втрати в лінії.



Пункт	Опис	Значення
A	Зовнішній діаметр	26...65 мм
	Поперечний переріз мідного провідника	98...185 мм ²
B	Поперечний переріз алюмінієвого провідника	120...240 мм ²
C	Довжина зачистки ізоляції	Відповідна клемі
D	Довжина зачистки оболонки	260 мм

Вимоги до клеми M12 OT / DT

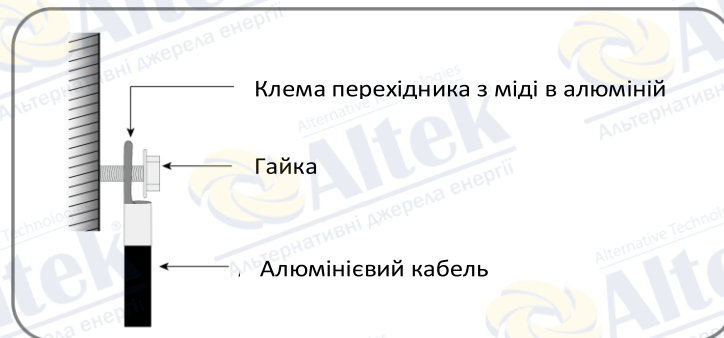
Клеми OT / DT (не входять в комплект поставки) необхідні для підключення кабелів змінного струму до клемної колодки. Купуйте клеми OT / DT відповідно до наступних вимог.



Пункт	Опис
A	$a \leq 44$ мм
B	$12,5 \text{ мм} \leq b \leq 15,5$ мм
C	$c \leq 25$ мм

Вимоги до алюмінієвих кабелів

Якщо вибрано алюмінієвий кабель, використовуйте перехідник з міді в алюміній, щоб уникнути прямого контакту між мідним стрижнем і алюмінієвим кабелем.



Переконайтеся, що вибрана клема може безпосередньо контактувати з мідним стрижнем. Якщо виникнуть проблеми, зверніться до виробника клеми.

Прямий контакт між мідним стрижнем і алюмінієвим кабелем може викликати електрохімічну корозію і знизити надійність електричного з'єднання.

Захист від залишкового струму

Пристрій оснащений вбудованим універсальним чутливим до струму блоком контролю залишкового струму всередині. Отже, при експлуатації пристрою не потрібний зовнішній пристрій захисту від залишкового струму.



Якщо місцеві правила вимагають використання пристрою захисту від залишкового струму, будь ласка, встановіть пристрій захисту від залишкового струму типу А з межею захисту не менше 300 МА.

Категорія перенапруги

Інвертор може використовуватися в мережах з категорією перенапруги III або нижче відповідно до IEC 60664-1. Це означає, що пристрій може бути постійно підключений до точки підключення до електромережі будівлі. При прокладанні довгих зовнішніх кабелів потрібні додаткові заходи щодо зниження рівня перенапруги IV до рівня перенапруги III.

Автоматичний вимикач змінного струму

У фотоелектричних системах з декількома інверторами захищайте кожен інвертор окремим автоматичним вимикачем. Це запобіжить появі залишкової напруги на відповідному кабелі після від'єднання.

Між автоматичним вимикачем змінного струму і інвертором не повинно бути ніякого навантаження від споживача.

Вибір номіналу автоматичного вимикача змінного струму залежить від конструкції проводки (площа поперечного перерізу дроту), типу кабелю, способу підключення, температури навколишнього середовища, номінального струму інвертора і т. д. Зниження номінальної потужності автоматичного вимикача змінного струму може бути необхідним через самонагрівання або під впливом тепла.

Максимальний вихідний струм і максимальний захист інверторів від перевантаження по струму на виході наведені в розділі 10 "Технічні характеристики".

Моніторинг замикання на землю

Інвертор оснащений пристроєм контролю заземлюючого проводу. Цей пристрій контролю заземлювального дроту визначає, чи відсутній підключений заземлювальний провід, і в цьому випадку він відключає інвертор від електромережі.

Залежно від місця установки і конфігурації електромережі може виявитися доцільним відключити контроль заземлювального проводу. Це необхідно, наприклад, в ІТ-системі, якщо відсутній нейтральний провід і ви збираєтеся встановити інвертор між двома лінійними проводами. Якщо ви не впевнені в цьому, зверніться до свого мережевого оператора або Solplanet.



Безпека відповідно до МЕК 62109 при відключеному контролі заземлювального проводу.

Щоб гарантувати безпеку відповідно до МЕК 62109, при відключенні контролю заземлювального проводу виконайте одну з наступних дій:

- Підключіть додаткове заземлення, яке має принаймні такий же поперечний переріз, як і підключений провід заземлення, до вставки роз'єму змінного струму. Це запобігає виникненню струму дотику в разі обриву заземлювального проводу на пошкодженому кабелі змінного струму.

6.3.2 Підключення кабелю змінного струму

⚠ УВАГА

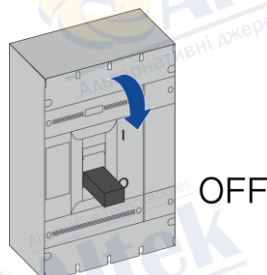
Небезпека отримання травм через ураження електричним струмом при сильному струмі витоку.

Якщо провід заземлення від'єднаний, дотик до виробу може призвести до смерті або смертельних травм через високий струм витоку.

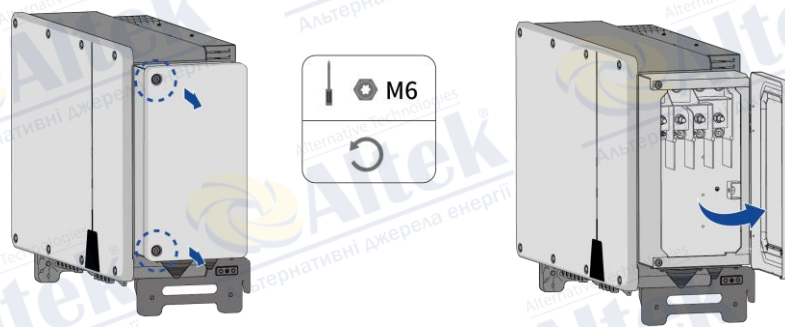
- Пристрій повинен бути правильно заземлений з метою захисту майна та особистої безпеки.

Процедура:

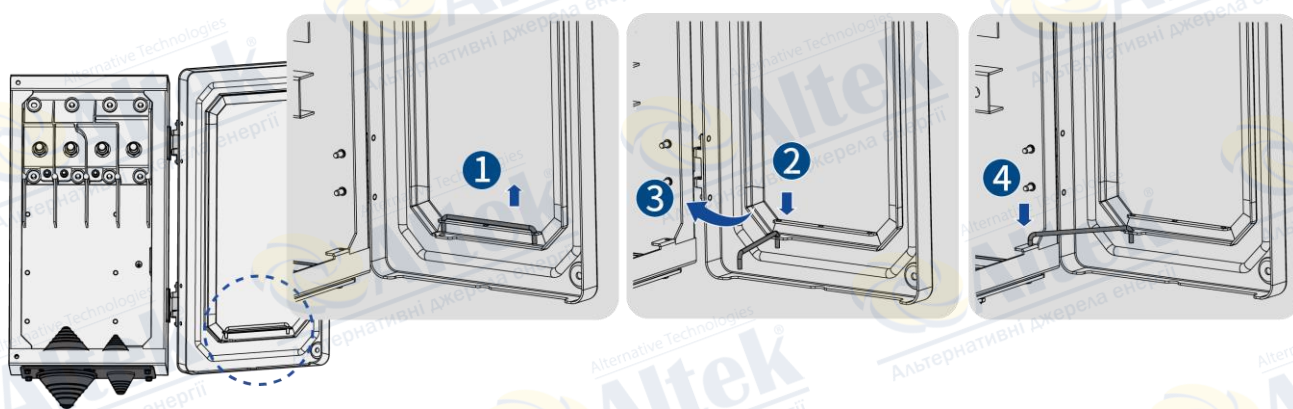
Крок 1: Вимкніть автоматичний вимикач змінного струму та заблокуйте його, щоб уникнути випадкового включення.



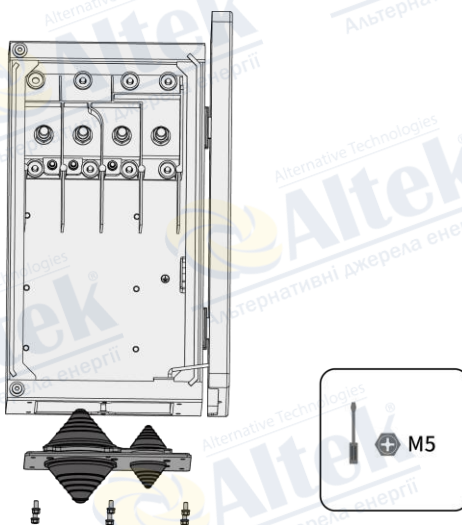
Крок 2: Відкрутіть два гвинти з відсіку для проводки за допомогою викрутки Torx та відкрийте відсік для проводки.



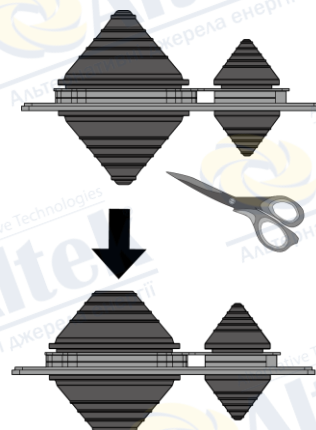
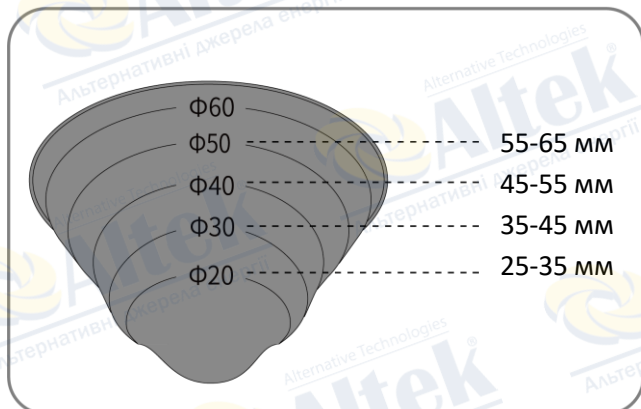
Крок 3: Тримайте відсік для підключення проводів відкритим під час підключення за допомогою обмежувального важеля, прикріпленого до кришки.



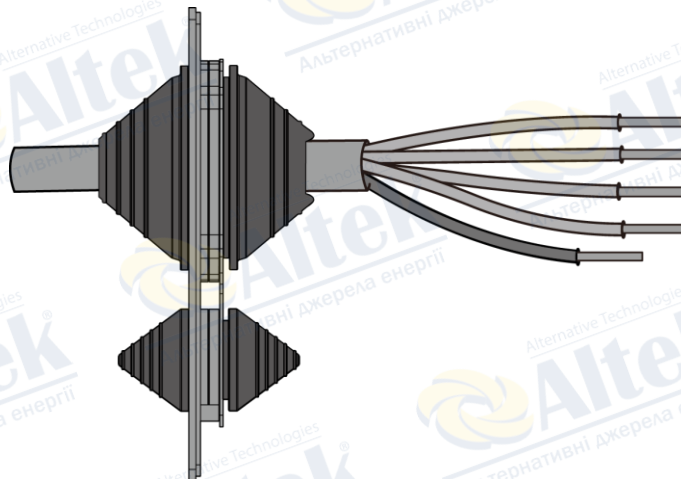
Крок 4: За допомогою викрутки зніміть водонепроникне кільце в нижній частині відсіку для підключення проводів і належним чином закріпіть зняті гвинти.



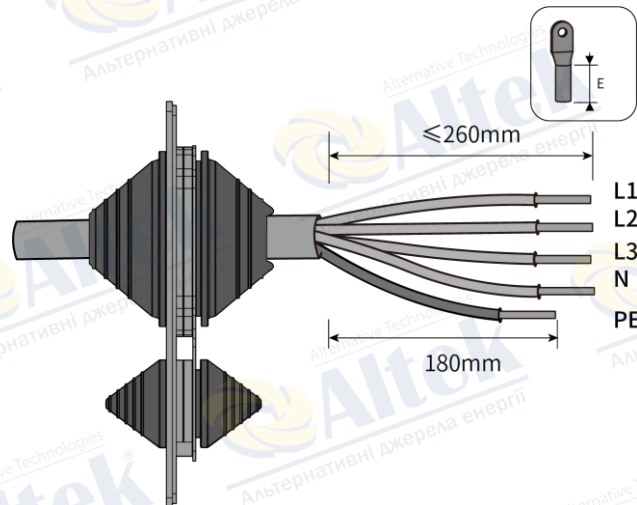
Крок 5: Виріжте відповідний отвір у захисній котушці башти відповідно до обраного зовнішнього діаметра дроту змінного струму.



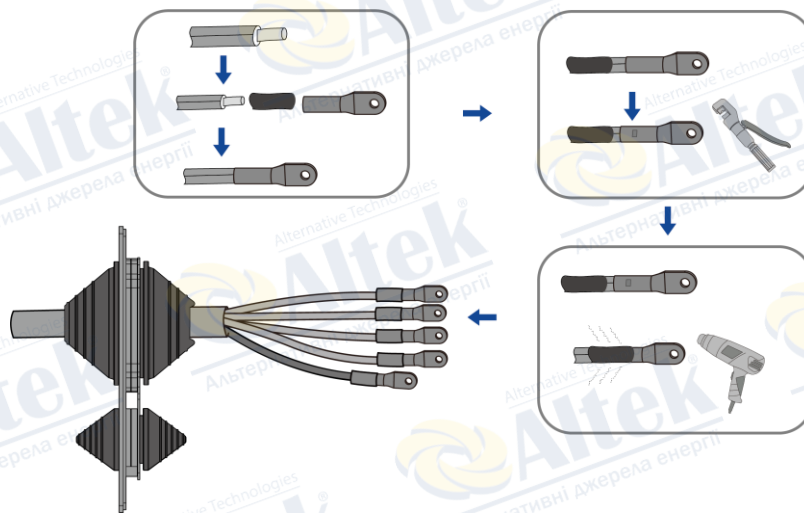
Крок 6: Пропустіть кабель із видаленим захисним шаром через водонепроникне кільце.



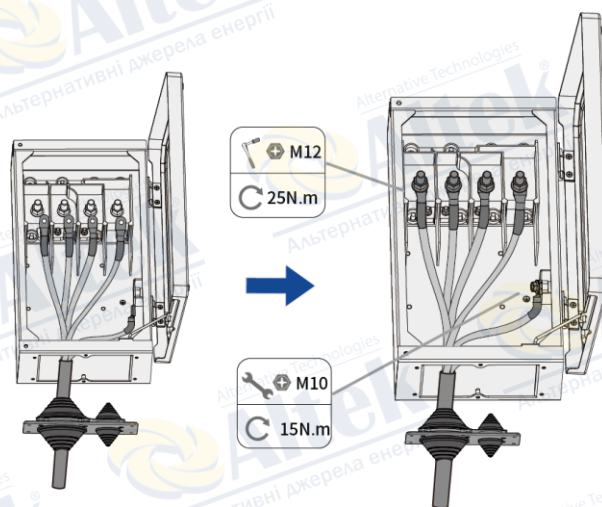
Крок 7: Зніміть захисний шар і шар ізоляції на певну довжину, як описано на рисунку нижче.



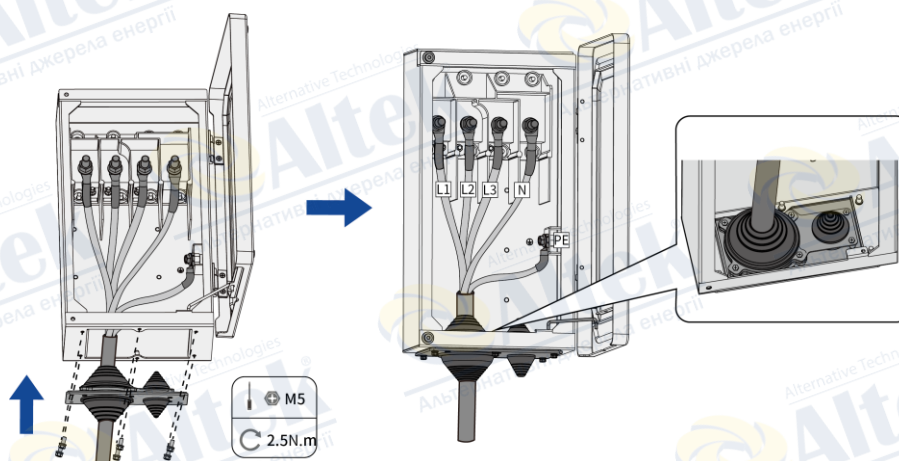
Крок 8: Зберіть кабель і обтискну клему OT/DT.



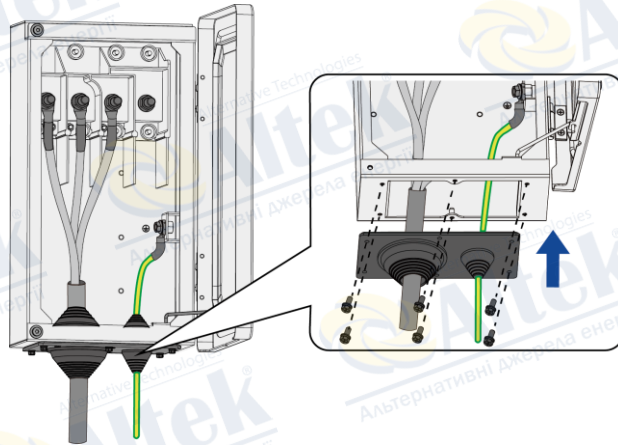
Крок 9: Підключіть дроти до відповідних клем.



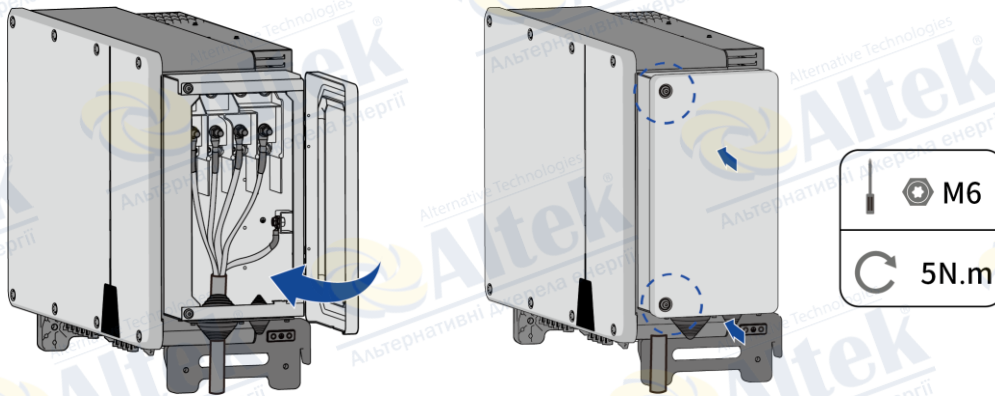
Крок 10: Встановіть водонепроникне кільце на місце.



Якщо кабель заземлення є незалежним одножильним кабелем, його слід вставити в корпус через зарезервованний роз'єм заземлення.



Крок 11: Закрийте відсік для підключення проводів і затягніть два гвинти на відсіку для підключення проводів за допомогою викрутки torx.



6.4 Підключення до постійного струму

6.4.1 Вимоги до підключення постійного струму

Вимоги до фотоелектричних модулів на вході:

- Всі фотоелектричні модулі повинні бути одного типу.
- Всі фотоелектричні модулі повинні бути вирівняні і нахилені однаково.
- Згідно зі статистичними даними, в найхолодніший день напруга холостого ходу фотоелектричної батареї ніколи не повинна перевищувати максимальної вхідної напруги інвертора.
- До кожного стрінгу має бути підключено однакову кількість послідовно з'єднаних фотоелектричних модулів.
- Максимальний вхідний струм на один стрінг не повинен бути перевищений і повинен залишатися в межах номінального значення постійного струму для роз'ємів постійного струму.
- Кабелі постійного струму, що підключаються до інвертора, повинні використовуватися з роз'ємами, що входять в комплект поставки.
- Необхідно дотримуватися граничних значень вхідної напруги та вхідного струму інвертора.
- Кабелі позитивного постійного струму фотоелектричних модулів повинні використовуватися з позитивними роз'ємами постійного струму. Негативні кабелі постійного струму фотоелектричних модулів повинні використовуватися з негативними роз'ємами постійного струму.

6.4.2 Збірка роз'ємів постійного струму

⚠ НЕБЕЗПЕКА

Небезпека для життя через ураження електричним струмом при дотику до компонентів під напругою або оголених кабелів постійного струму! Під впливом світла фотоелектричні модулі генерують високу напругу постійного струму, яка присутня в кабелях постійного струму. Дотик до оголених кабелів постійного струму, що знаходяться під напругою, може призвести до ураження електричним струмом.

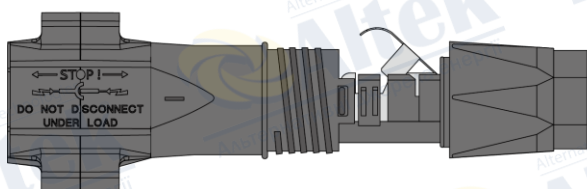
- Не торкайтеся неізольованих частин або кабелів.
- Перед початком роботи з пристроєм відключіть його від джерел напруги і переконайтеся в неможливості повторного підключення.
- При виконанні всіх робіт з виробом надягайте відповідні засоби індивідуального захисту.

Для підключення до інвертора всі кабелі фотоелектричного модуля повинні бути оснащені вхідними в комплект поставки роз'ємами постійного струму. У комплект поставки можуть входити два різних типи роз'ємів постійного струму. Зберіть роз'єми постійного струму, як описано далі.

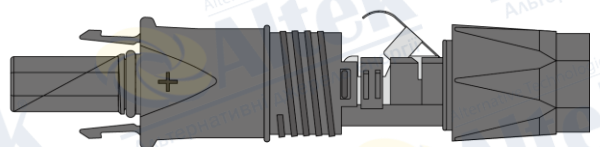
Роз'єм постійного струму типу 1:

Зберіть роз'єми постійного струму, як описано нижче. Обов'язково дотримуйтесь правильної полярності. Роз'єми постійного струму позначені символами "+" і "-".

A



B

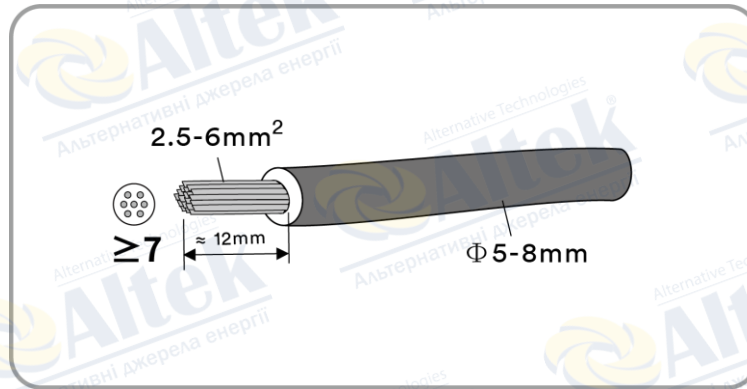


Вимоги до кабелів:

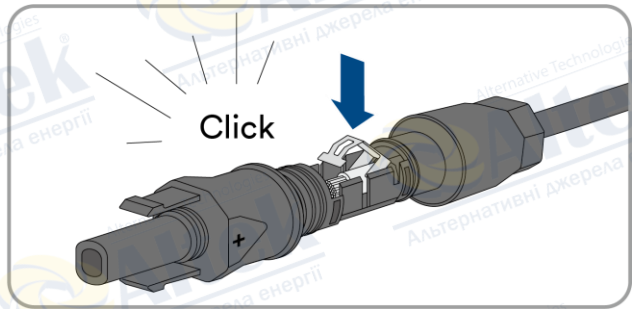
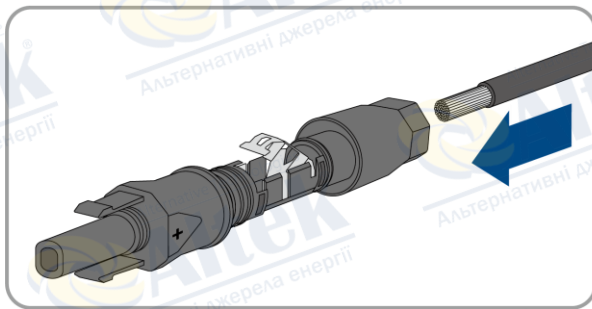
Пункт	Опис	Значення
1	Тип кабелю	Кабель фотоелектричного модуля
2	Зовнішній діаметр	5-8 мм
3	Поперечний переріз провідника	2,5-6 мм ²
4	Кількість мідних жил	не менше 7
5	Номінальна напруга	≥ 1100 В

Процедура:

Крок 1: Зніміть 12 мм ізоляції з кабелю.

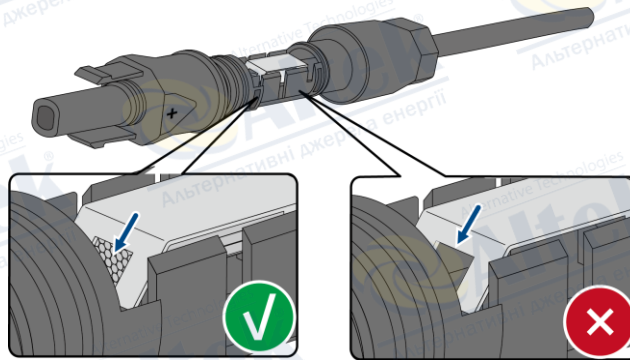


Крок 2: Вставте зачищений кабель в роз'єм постійного струму до упору. Натискайте на затискну скобу до тих пір, поки вона з гучним клацанням не встане на місце. У середині порожнини затискної скоби видно багатожильний провід.

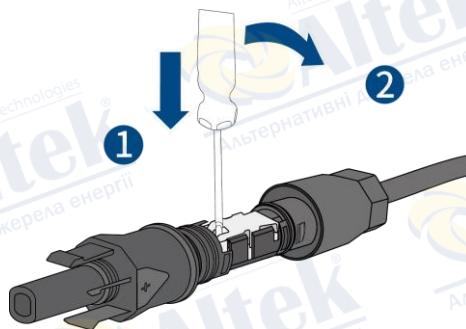




Якщо жили проводів не видно в камері, це означає, що кабель вставлений неправильно і роз'єм необхідно зібрати заново. Для цього необхідно від'єднати кабель від роз'єму.

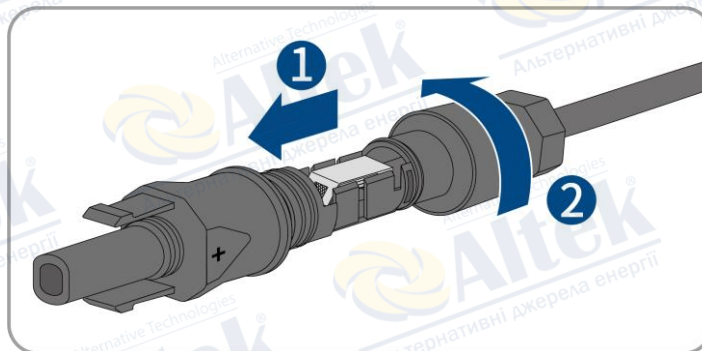


Відпустіть затискну скобу. Для цього вставте викрутку (ширина леза: 3,5 мм) в затискну скобу і підчепіть її, щоб відкрити.



Від'єднайте кабель і поверніться до кроку 2.

Крок 3: Закрутіть поворотну гайку до різьби і затягніть її. (SW15, крутний момент: 2,0 Нм).

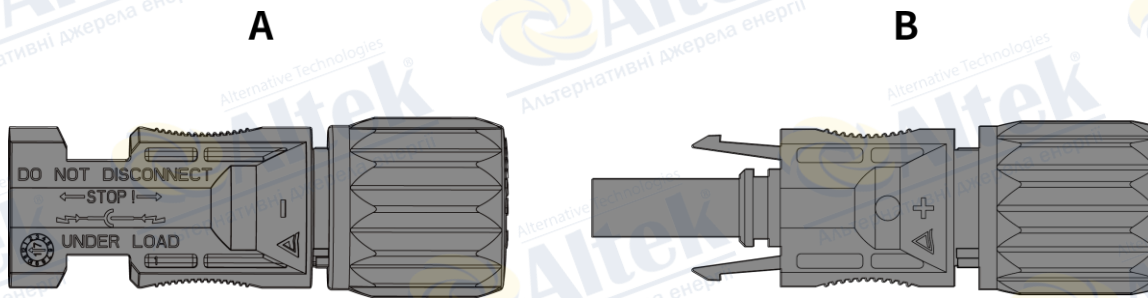


Роз'єм постійного струму типу 2:

Зберіть роз'єми постійного струму, як описано в наступному розділі.

Зберіть роз'єми постійного струму, як описано нижче. Обов'язково дотримуйтесь правильної полярності.

Роз'єми постійного струму позначені символами "+" і "-".

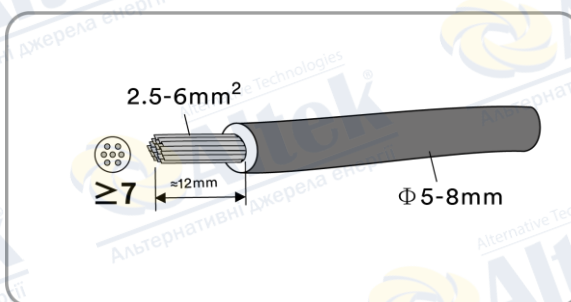


Вимоги до кабелів:

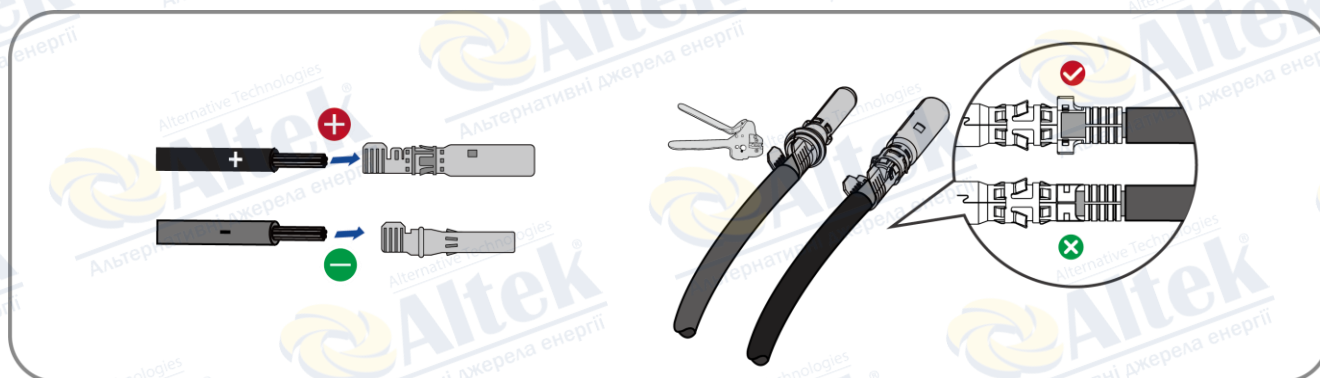
Пункт	Опис	Значення
1	Тип кабелю	PV1-F, UL-ZKLA або USE2
2	Зовнішній діаметр	5-8 мм
3	Поперечний переріз провідника	2,5-6 мм ²
4	Кількість мідних жил	не менше 7
5	Номінальна напруга	≥1100 В

Для складання кожного роз'єму постійного струму виконайте наступні дії.

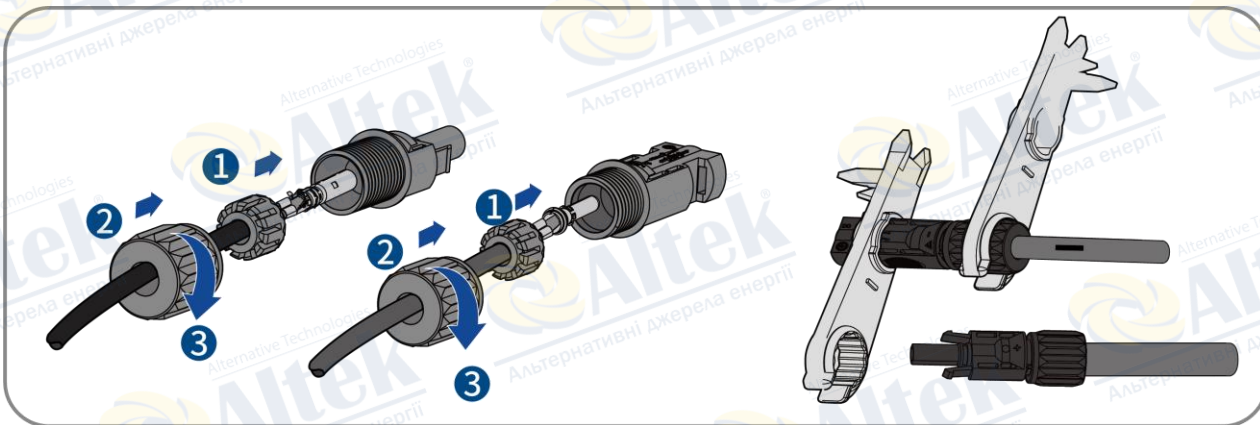
Крок 1: Зніміть 12 мм ізоляції з кабелю.



Крок 2: Зберіть кінці кабелю за допомогою відповідного обтискного інструменту.



Крок 3: Вставте кабель через кабельний вхід і вставте його в корпус, поки він не стане на місце. Обережно потягніть кабель назад, щоб забезпечити надійне з'єднання. Затягніть кабельний ввід на корпусі (Момент затягування 2,5-3 Нм).



Крок 4: Переконайтеся, що кабель розташований правильно.

6.4.3 Підключення фотоелектричного масиву

⚠ НЕБЕЗПЕКА

Небезпека для життя через високу напругу всередині інвертора!

Під впливом світла фотоелектричні модулі генерують високу напругу постійного струму, яка присутня в кабелях постійного струму. Дотик до кабелів постійного струму під напругою може призвести до ураження електричним струмом.

- Перед підключенням фотоелектричного генератора переконайтеся, що вимикач постійного струму вимкнений і його повторне увімкнення неможливо.
- Не від'єднуйте роз'єми постійного струму під навантаженням.

ПРИМІТКА

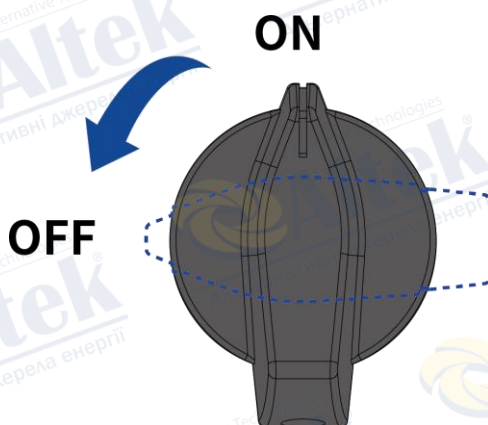
Інвертор може вийти з ладу через перенапругу.

Якщо напруга стрінгів перевищує максимальну вхідну постійну напругу інвертора, він може бути знищений через перенапругу. Усі гарантійні зобов'язання втрачають чинність.

- Не підключайте дроти з напругою холостого ходу, що перевищує максимальну вхідну напругу постійного струму інвертора.
- Перевірте конструкцію фотоелектричної системи.

Крок 1: Переконайтеся, що автоматичний вимикач змінного струму інвертора вимкнений, і переконайтеся, що його неможливо випадково увімкнути.

Крок 2: Переконайтеся, що вимикач постійного струму вимкнений, і переконайтеся, що його неможливо випадково увімкнути.



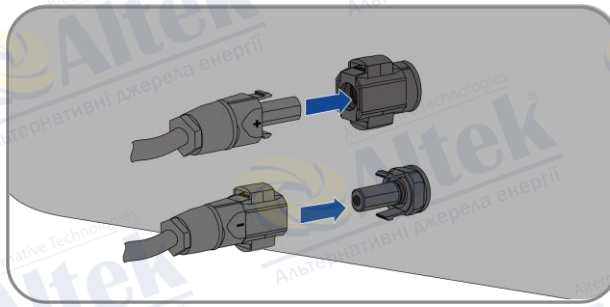
Крок 3: Переконайтеся, що в фотоелектричному масиві немає замикання на землю.

Крок 4: Перевірте правильність полярності роз'єму постійного струму. Якщо до роз'єму постійного струму підключено кабель постійного струму з неправильною полярністю, роз'єм постійного струму необхідно зібрати заново. Кабель постійного струму завжди повинен мати ту ж полярність, що і роз'єм постійного струму.

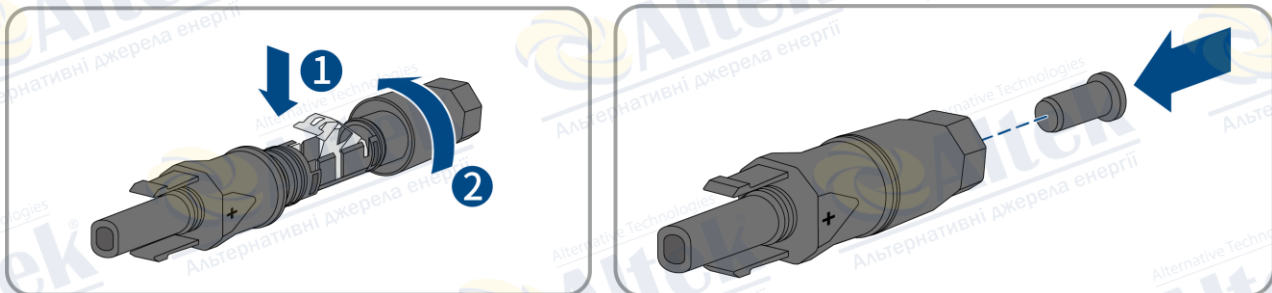
Крок 5: Переконайтеся, що напруга холостого ходу фотоелектричного масиву і не перевищує максимальної вхідної напруги постійного струму інвертора. Підключіть зібрані роз'єми постійного струму до інвертора, таким чином, щоб вони зі звуком клацання стали на свої місця.

Роз'єм постійного струму типу 1

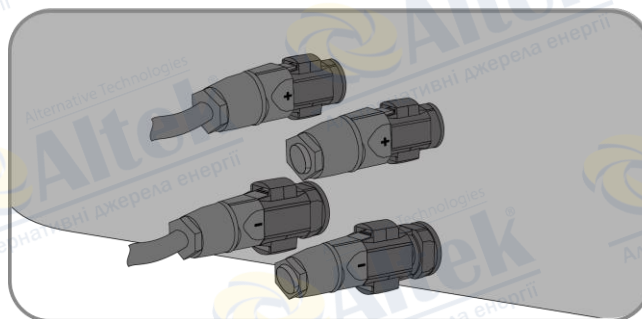
- Підключіть зібрані роз'єми постійного струму до інвертора.



- Для невикористаних роз'ємів постійного струму опустіть затиску скобу і закрутіть поворотну гайку до різьби. Вставте роз'єми постійного струму з ущільнювальними заглушками у відповідні входи постійного струму на інверторі.

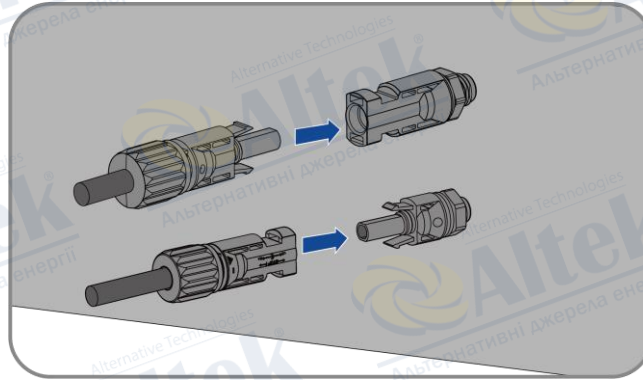


- Вставте роз'єми постійного струму з ущільнювальними заглушками у відповідні входи постійного струму на інверторі.

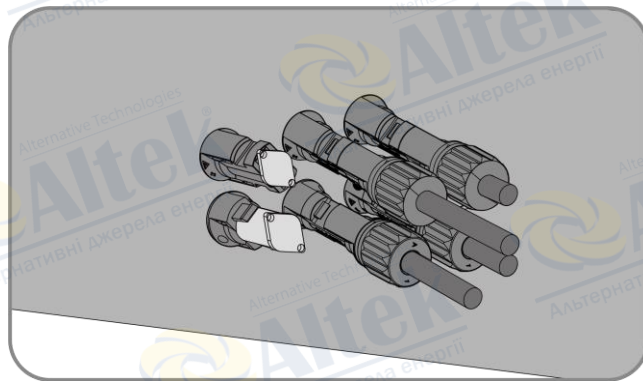


Роз'єм постійного струму типу 2:

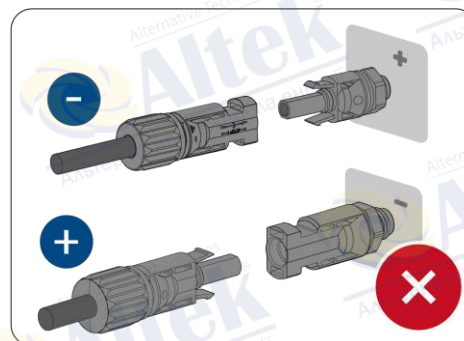
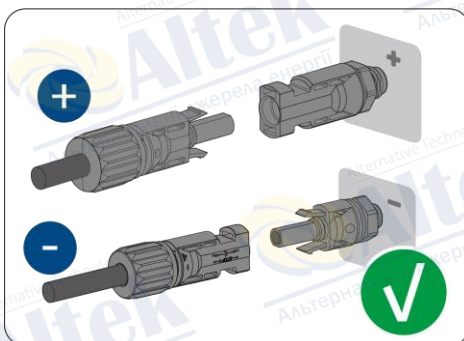
- Підключіть зібрані роз'єми постійного струму до інвертора.



- Не знімайте захисні ковпачки з невикористовуваних вхідних роз'ємів постійного струму.



Перевірте позитивну та негативну полярність фотоелектричних проводів та підключіть фотоелектричні роз'єми до відповідних клем лише після перевірки правильності полярності. (На рисунку нижче роз'єм типу 2 показаний тільки в якості прикладу).



Крок 7: Переконайтеся, що всі роз'єми постійного струму і роз'єми постійного струму з ущільнювальними заглушками надійно закріплені на своїх місцях.

6.5 Підключення кабелю RS485

ПРИМІТКА

Пошкодження інвертора через електростатичний розряд.

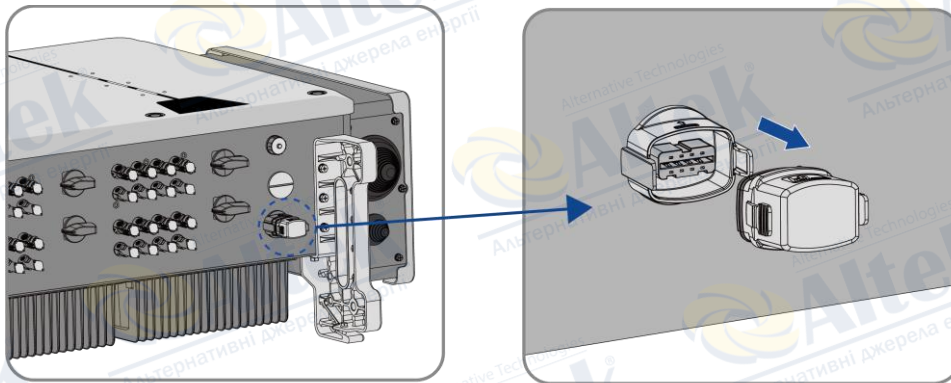
Внутрішні компоненти інвертора можуть бути непоправно пошкоджені електростатичним розрядом.

- Перш ніж торкатися будь-яких компонентів, заземліть їх.

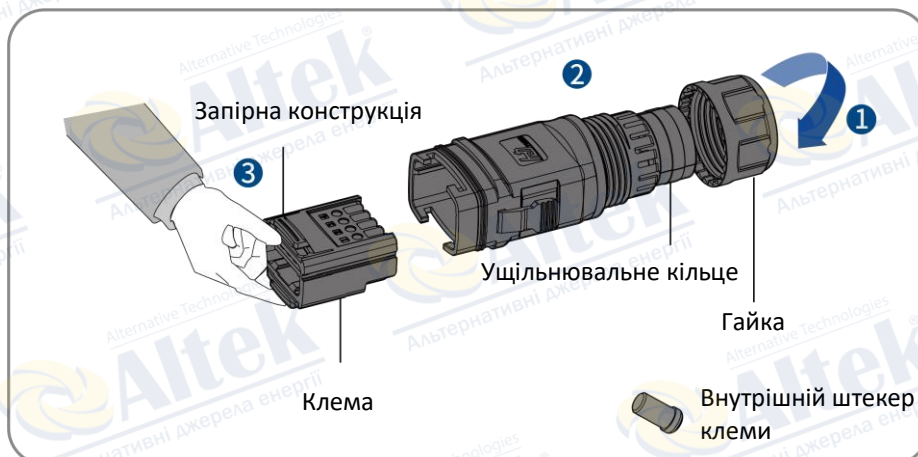
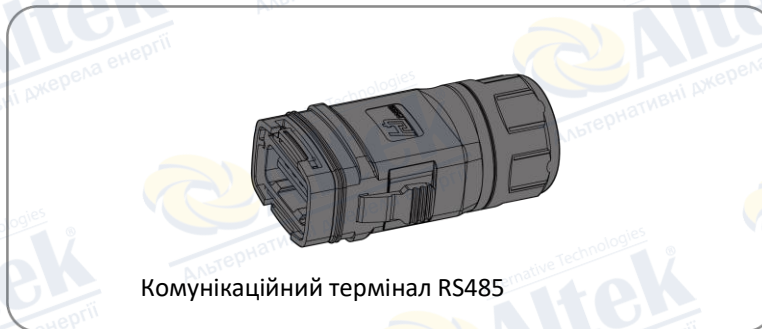
6.5.1 Процедура підключення

Крок 1: Дістаньте відповідний аксесуар з упаковки.

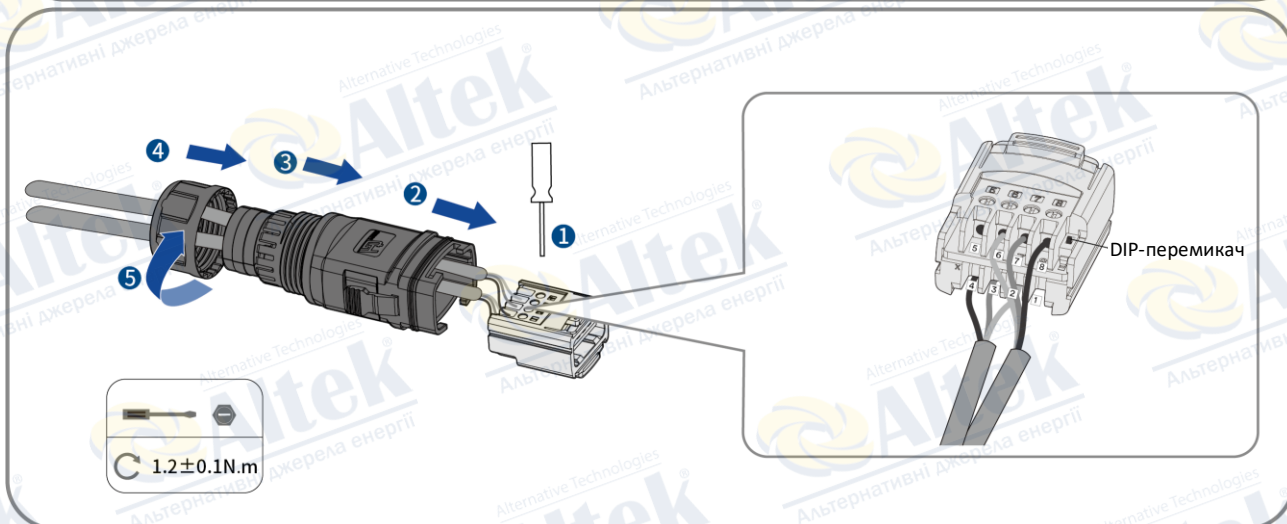
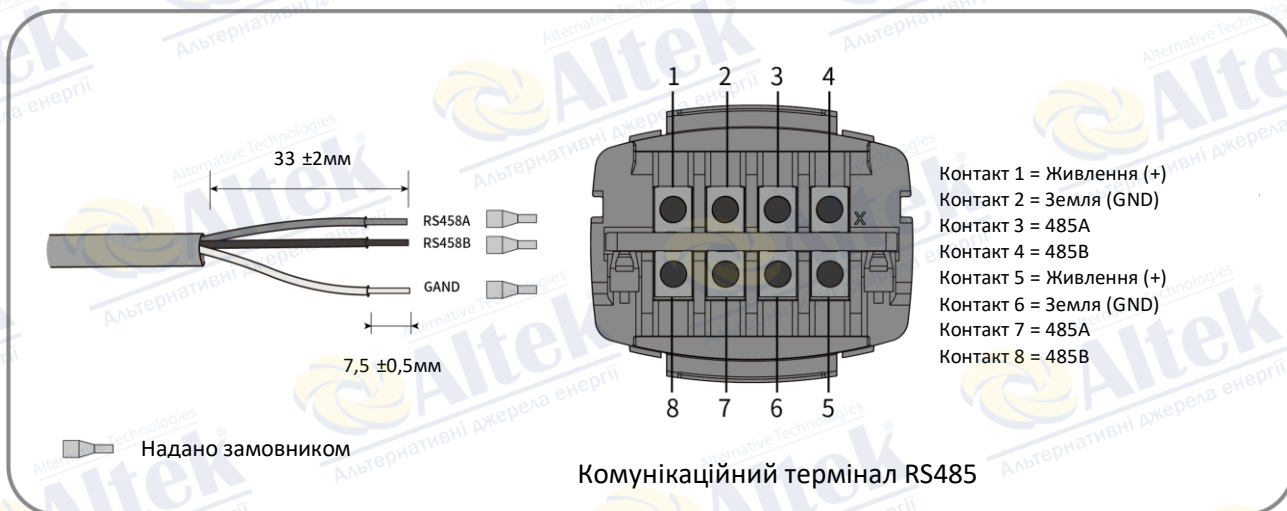
Крок 2: Зніміть пилозахисну і водонепроникну кришку Wi-Fi-адаптера з інвертора і збережіть її.



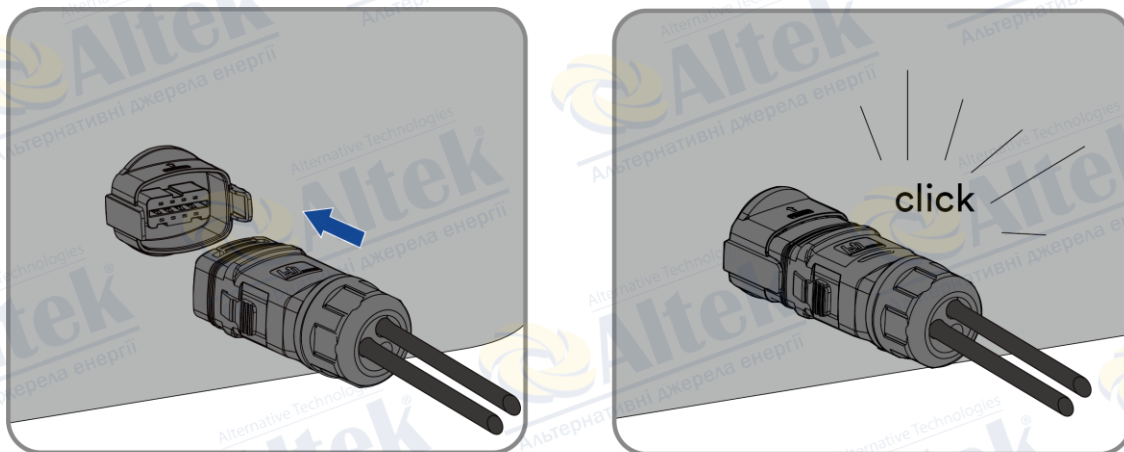
Крок 3: Поверніть гайку, зніміть ущільнювальне кільце, вийміть заглушку, утримуйте фіксуючу конструкцію і вийміть клему підключення.



Крок 4: Зніміть захисний шар і шар ізоляції на певну довжину. Підключіть екранований кабель зв'язку з крученою парою до монтажної клеми відповідно до послідовності, показаної на наступному малюнку, вставте монтажну клему в ущільнювальну головку, відрегулюйте кабель зв'язку, вставте кільце ущільнювача і закрутіть гайку.



Крок 5: Вставте готовий роз'єм комунікаційного термінала RS485 в порт до тих пір, поки він не стане на місце з гучним клацанням, і переконайтеся, що він надійно встановлений.



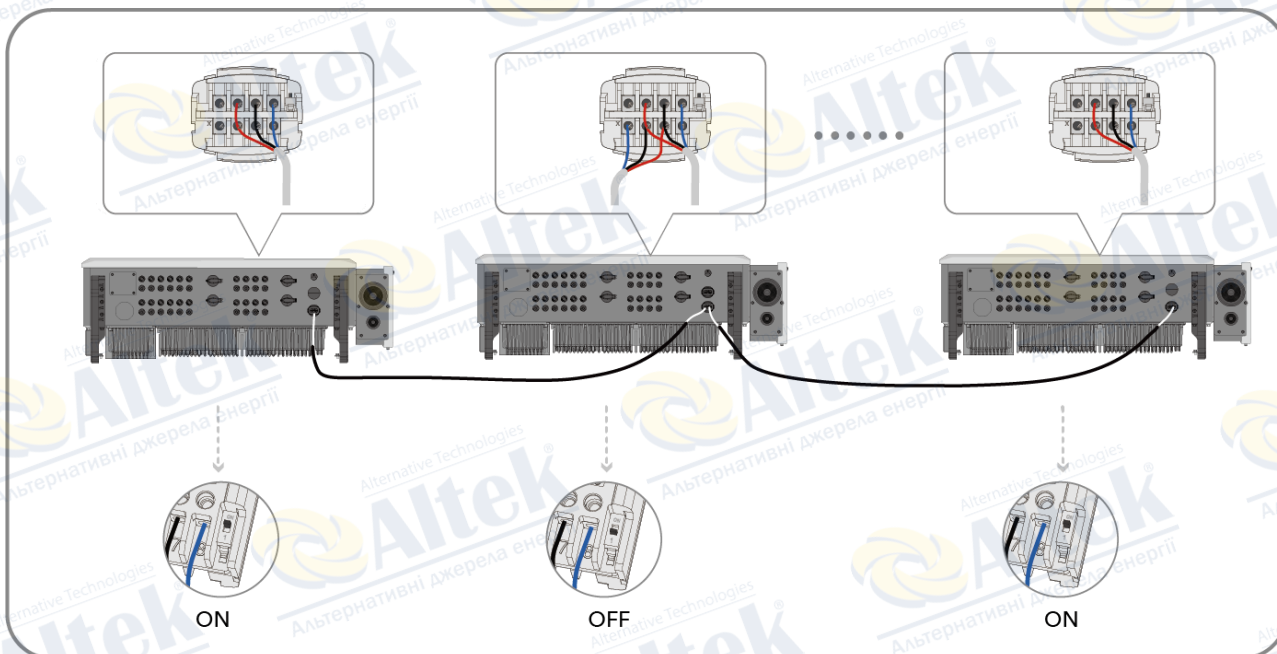
Розберіть мережевий кабель в зворотному порядку.

6.5.2 Підключення кількох інверторів

У разі використання декількох інверторів всі вони можуть бути підключені за допомогою кабелів RS485 послідовно.

Інвертор має функцію узгодження повного опору комунікаційної шини 485. Якщо шина зв'язку повинна відповідати імпедансу, поверніть DIP-перемикач в положення УВІМК. Якщо шина зв'язку не повинна відповідати імпедансу, переведіть DIP-перемикач в положення ВІМК.

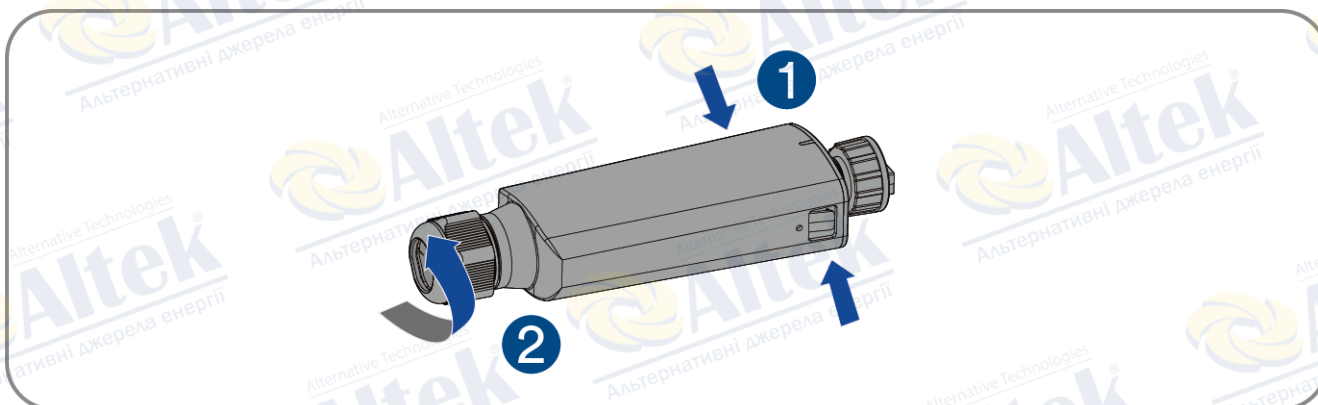
Якщо кілька інверторів підключені послідовно, налаштування DIP-перемикача будуть наступними:



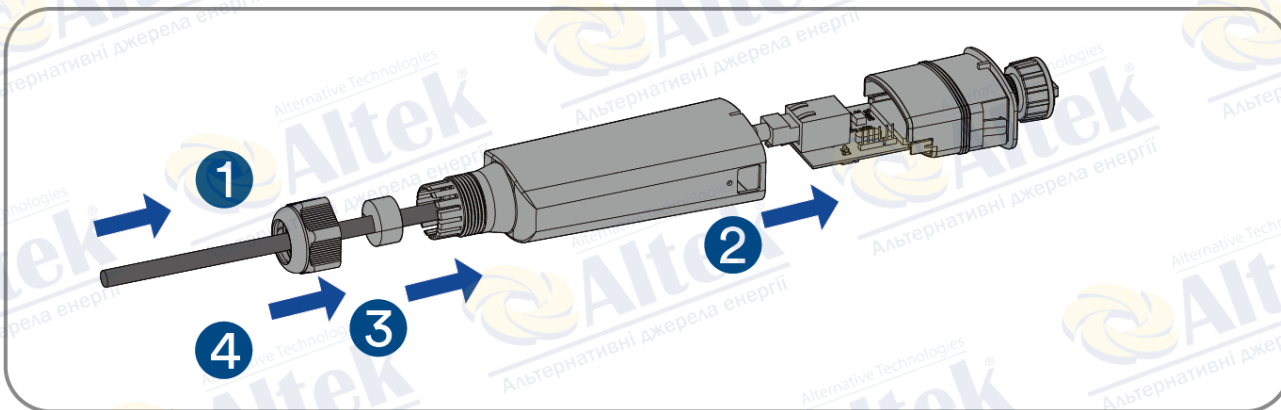
Рекомендується вибирати трижильний витий провід для поліпшення перешкодозахищеності зв'язку S485. Провід заземлення 3-жильного скрученого дроту можна підключити до клеми G.

6.6 З'єднання AI-ключа

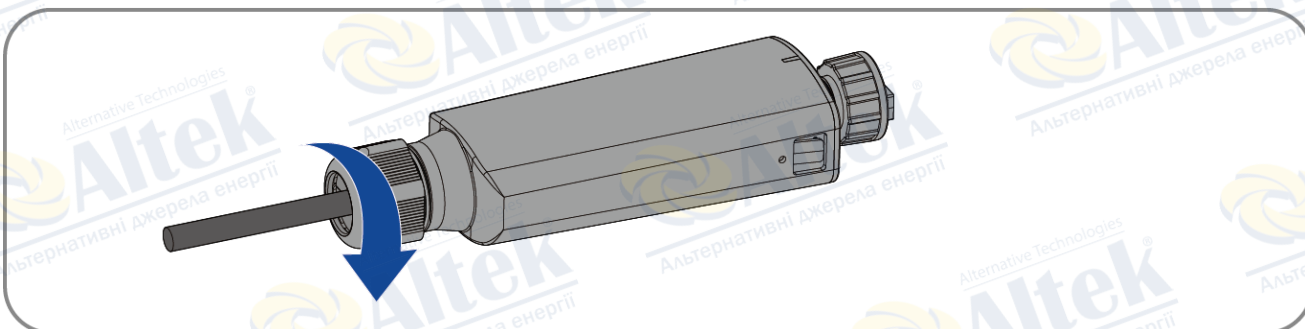
Крок 1: Поверніть гайку, зніміть ущільнювальне кільце, утримуйте фіксуючу конструкцію і вийміть клему підключення.



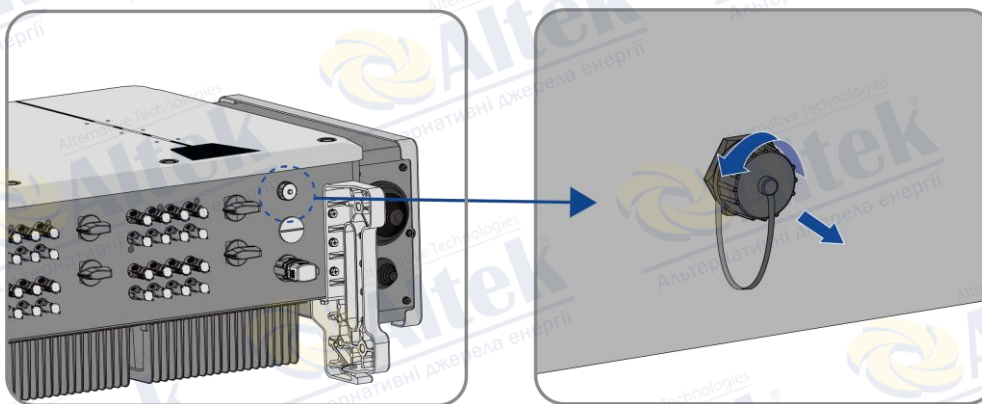
Крок 2: Підключіть кабель зв'язку до клеми підключення відповідно до послідовності, показаної на наступному рисунку.



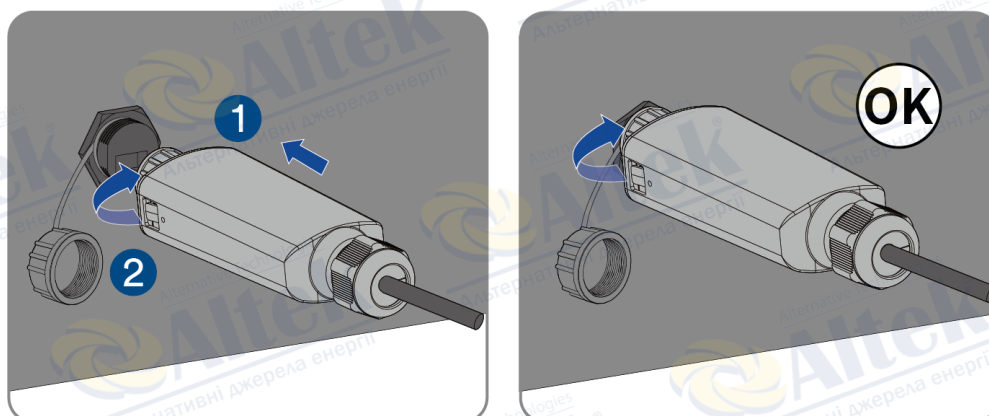
Крок 3: Вставте клему підключення в ущільнювальну головку, відрегулюйте кабель зв'язку, вставте кільце ущільнювача і контргайку.



Крок 4: Зніміть пилозахисну і водонепроникну кришку Ai-ключа або інвертора і збережіть її.



Крок 5: Прикріпіть Ai-ключ до роз'єму підключення на місці і затягніть його вручну за допомогою гайки в модульному корпусі. Переконайтеся, що модуль надійно приєднаний і на ньому видно етикетку.



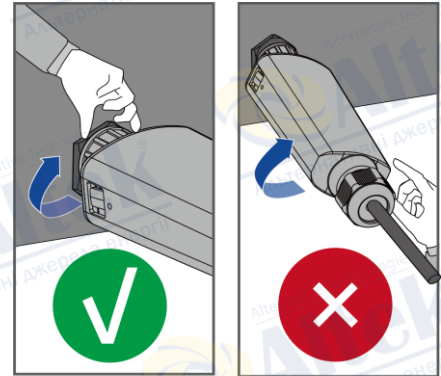
ПРИМІТКА

Обертання комунікаційного модуля може призвести до пошкодження комунікаційного модуля!

Комунікаційний модуль захищений стопорними гайками для забезпечення надійності з'єднання. Якщо корпус комунікаційного модуля повернути, він може бути пошкоджений.

Його можна закріпити тільки гайкою.

- Не повертайте корпус комунікаційного модуля.



7 Введення в експлуатацію

7.1 Перевірка перед введенням в експлуатацію

УВАГА

Небезпека для життя через високу напругу на провідниках постійного струму!

Під впливом сонячного світла фотоелектричний масив генерує небезпечну постійну напругу, яка присутня в провідниках постійного струму. Дотик до проводів постійного та змінного струму може призвести до смертельного ураження електричним струмом.

- Торкайтеся лише ізоляції кабелів постійного струму.
- Торкайтеся лише ізоляції кабелів змінного струму.
- Не торкайтеся незаземлених фотоелектричних модулів та кронштейнів.
- Використовуйте засоби індивідуального захисту, такі як ізоляційні рукавички.

Перед запуском інвертора перевірте наступні параметри:

- Переконайтеся, що автоматичний вимикач постійного струму інвертора вимкнено.
- Переконайтеся, що інвертор правильно встановлений на монтажному кронштейні.
- Переконайтеся, що на інверторі немає сторонніх предметів.
- Переконайтеся, що комунікаційний кабель і роз'єм змінного струму правильно підключені та затягнуті.
- Переконайтеся, що відкрита металева поверхня інвертора має заземлення.
- Переконайтеся, що постійна напруга стрінгів не перевищує допустимі межі інвертора.
- Переконайтеся, що напруга постійного струму має правильну полярність.
- Переконайтеся, що опір ізоляції заземлення перевищує захисне значення опору ізоляції.
- Переконайтеся, що напруга мережі в точці підключення інвертора відповідає допустимому значенню для інвертора.
- Переконайтеся, що автоматичний вимикач змінного струму відповідає даному посібнику та всім застосовним місцевим стандартам.

7.2 Процедура введення в експлуатацію

Якщо всі перераховані вище елементи відповідають вимогам, для першого запуску інвертора виконайте наступні дії.

1. Поверніть вимикач постійного струму інвертора в положення "УВІМКНЕНО".
2. Встановіть початкові параметри захисту за допомогою програми Solplanet. Для отримання більш детальної інформації, будь ласка, зверніться до розділу "8.4 Створення установки".
3. Увімкніть автоматичний вимикач змінного струму. Якщо умов опромінення та електромережі відповідають мінімальним пороговим значенням, інвертор буде працювати нормально.
4. Слідкуйте за світлодіодним індикатором, щоб переконатися в нормальній роботі інвертора.

8 Застосунок Solplanet

8.1 Короткий вступ

Застосунок Solplanet може встановити комунікаційне з'єднання з інвертором через бездротову мережу, дозволивши локальне технічне обслуговування інвертора. Користувачі можуть переглядати інформацію про інвертори і встановлювати параметри через застосунок.

8.2 Завантаження та встановлення

Відскануйте наступний QR-код, щоб завантажити та встановити додаток.



ANDROID



iOS

8.3 Створення облікового запису

Якщо у вас немає облікового запису, спочатку зареєструйте новий обліковий запис.

Процедура:

Крок 1: Відкрийте програму Solplanet, щоб перейти на екран входу, і натисніть "Don't have an account" (немає облікового запису), щоб перейти до наступного екрана.

Крок 2: Необхідно вибрати групи користувачів "Business users" і "End user" відповідно до ваших ідентифікаційних даних і натиснути Next step (наступний крок).

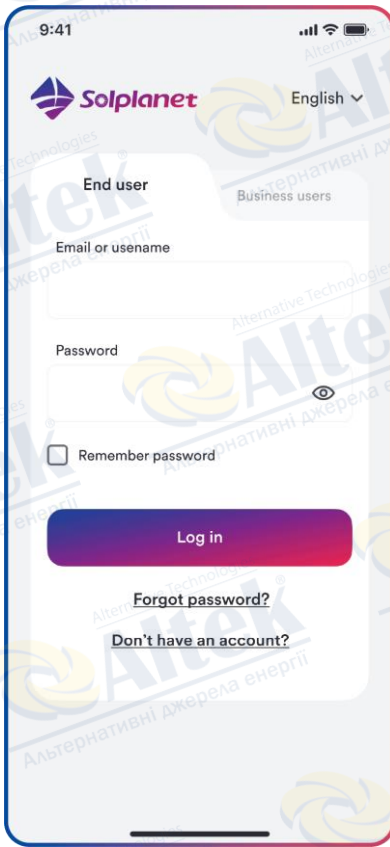


Кінцевий користувач та Бізнес-користувач мають різні дозволи на Налаштування параметрів. Кінцевий користувач може задати параметри тільки один раз під час введення в експлуатацію. Бізнес-користувачі мають більше дозволів, тому потрібно надання документів, що посвідчують особу.

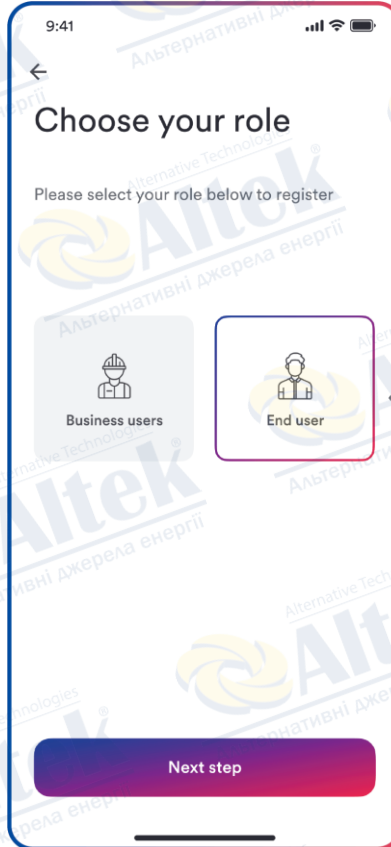
Крок 3: Введіть номер мобільного телефону (через SMS) або адресу електронної пошти (поштою). І натисніть на кнопку "Відправити перевірочний код".

Крок 4: Введіть правильний код підтвердження, щоб автоматично перейти на наступну сторінку.

Крок 5: Встановіть пароль і натисніть Register (Зареєструватися), щоб завершити реєстрацію.



Крок 1



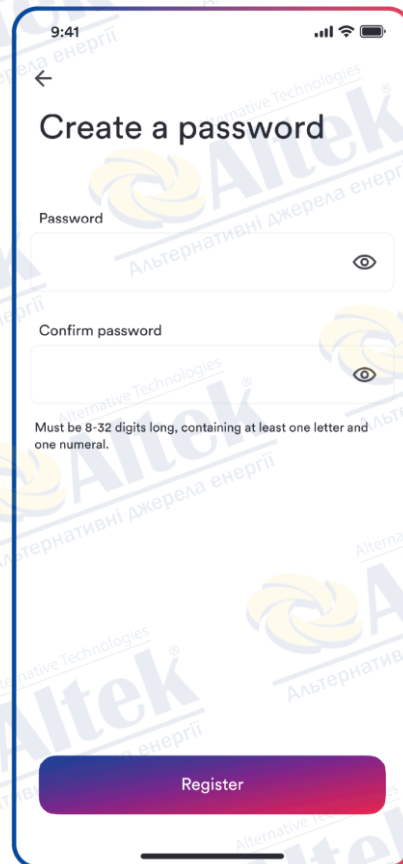
Крок 2



Крок 3



Крок 4



Крок 5

8.4 Створення установки

Процедура:

- Крок 1:** Відкрийте програму Solplanet, щоб увійти, введіть ім'я облікового запису та пароль і натисніть Log in (Увійти), щоб перейти до наступного екрана.
- Крок 2:** Натисніть на символ "+", щоб перейти до наступного екрана, і натисніть Create or Modify Plant (Створити або змінити установку), після чого камера смарт-пристрою автоматично увімкнеться, і відскануйте QR-код Wi-Fi-накопичувача, щоб перейти до наступного екрана, натисніть Create new plant (Створити нову установку), щоб перейти до наступного екрана.
- Крок 3:** Введіть інформацію про фотоелектричну установку у всі поля, позначені червоною зірочкою, і натисніть Create (Створити), щоб перейти до наступного екрана.
- Крок 4:** Після створення установки натисніть Add dongle to the plant (Додати ключ до установки) та натисніть Add to plant (Додати до установки) на наступному екрані.
- Крок 5:** Натисніть Connect to dongle access point (Підключитися до точки доступу за допомогою електронного ключа), смарт-пристрій автоматично підключиться до точки доступу Wi-Fi адаптера. Список інверторів можна знайти після успішного підключення. Зверніть увагу, що зелений світлодіод на Wi-Fi адаптері повинен постійно світитися, а синій - не світитися. Цей індикатор стану вказує на те, що Wi-Fi адаптер не підключено або раніше не підключено до маршрутизатора.
- Крок 6:** Натисніть на серійний номер інвертора, який відповідає вашому інвертору, щоб встановити параметри. Детальний опис можна знайти в розділі 8.5.



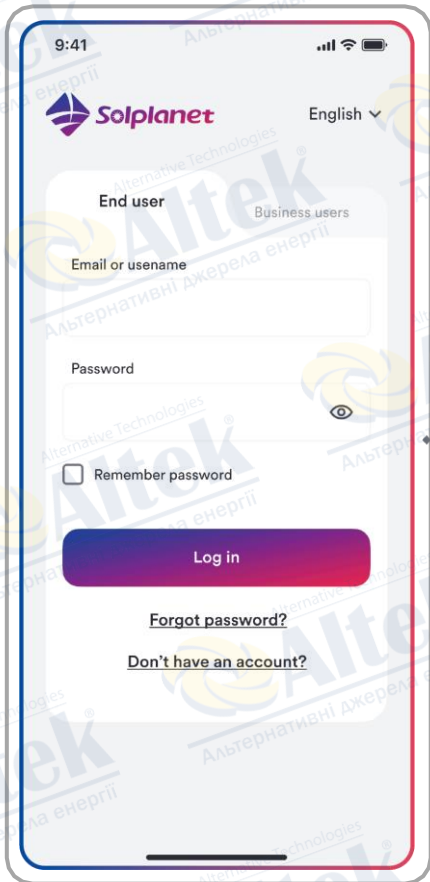
На цьому кроці слід вибрати код мережі. Стандартні параметри можуть бути скориговані, якщо у мережевої компанії інші вимоги.

- Крок 7:** Після налаштування параметрів натисніть стрілку вліво, щоб повернутися на сторінку списку інверторів. Потім натисніть "Наступний крок", щоб перейти на наступну сторінку.
- Крок 8:** Можна встановити параметр Export Power Control (Регулятор потужності експорту) і натиснути "Save" (Зберегти) після налаштування параметра. Потім натисніть "Наступний крок", щоб перейти на наступну сторінку.

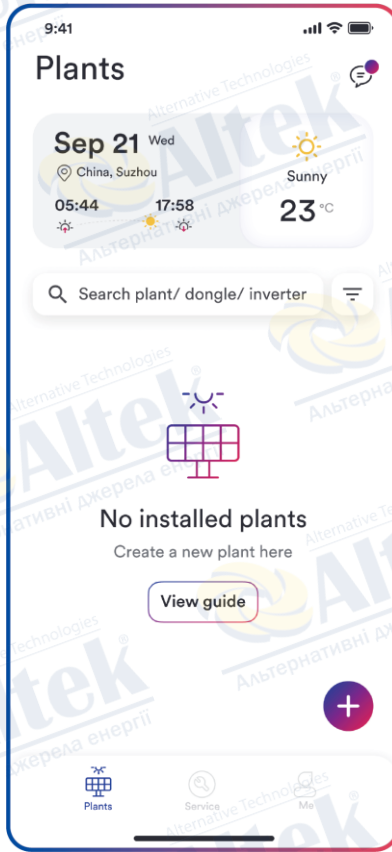


Якщо Export Power Control (Регулятор потужності експорту) не потрібно, натисніть Next step (Наступний крок), щоб пропустити цей крок.

- Крок 9:** Натисніть Continue (Продовжити), виберіть мережу Wi-Fi зі списку та введіть пароль мережі Wi-Fi. Потім натисніть Continue (Продовжити), щоб перейти до наступного кроку.
- Крок 10:** Зверніть увагу, чи горить синій світлодіод на ключі постійно. Якщо він постійно горить, це означає, що налаштування мережі виконано успішно, і ви можете натиснути Complete (Завершити), щоб завершити налаштування. В іншому випадку поверніться до попереднього кроку та повторно введіть пароль Wi-Fi.
- Крок 11:** Тепер нову установку створено. Натисніть на установку, щоб переглянути інформацію про неї.



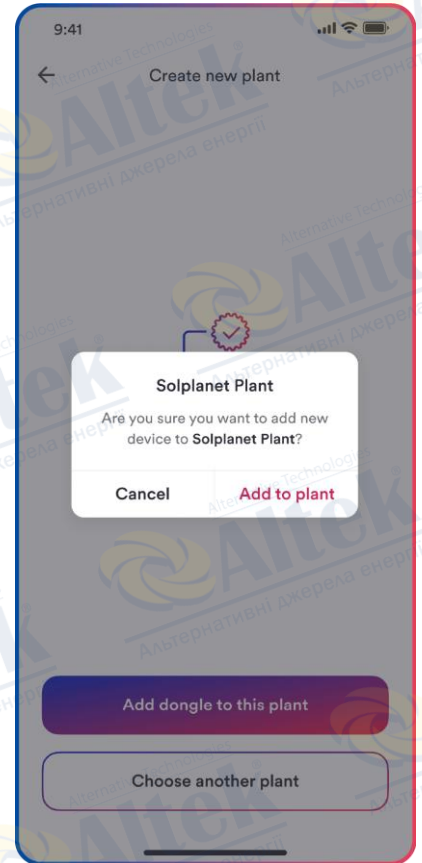
Крок 1



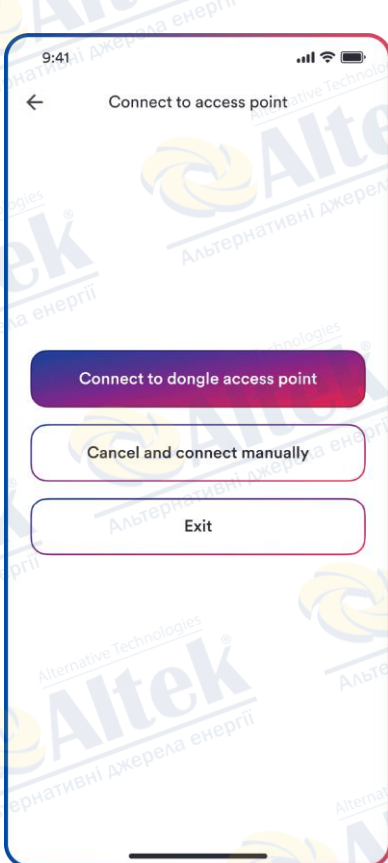
Крок 2



Крок 3



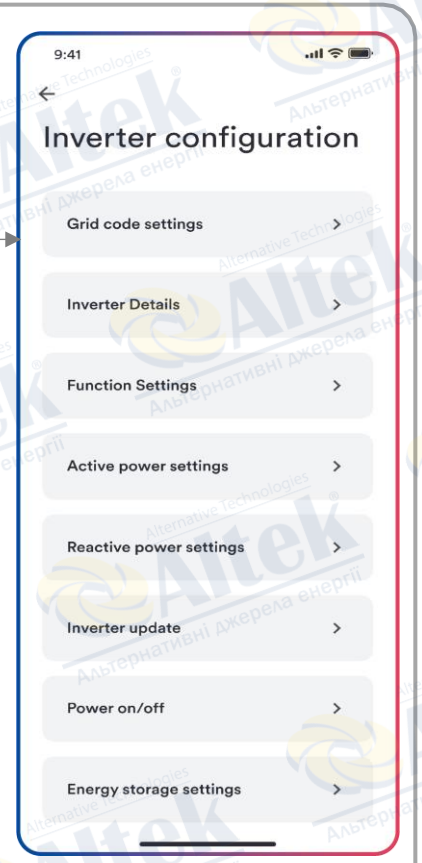
Крок 4



Крок 5

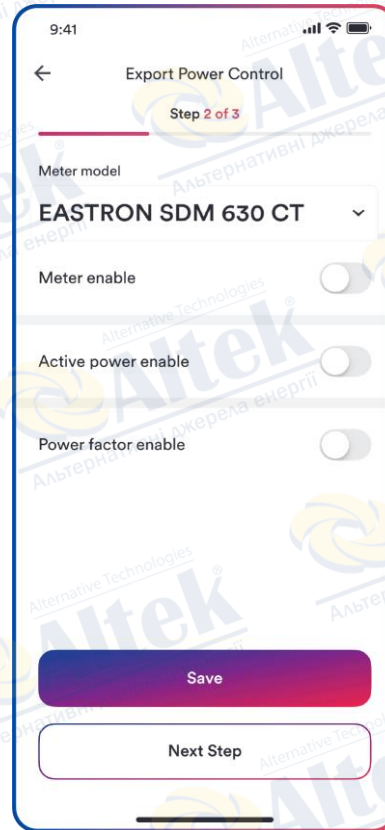


Крок 6

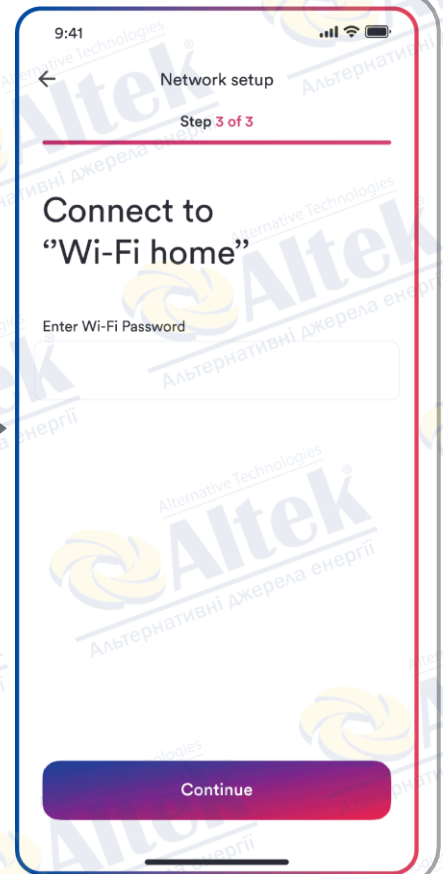




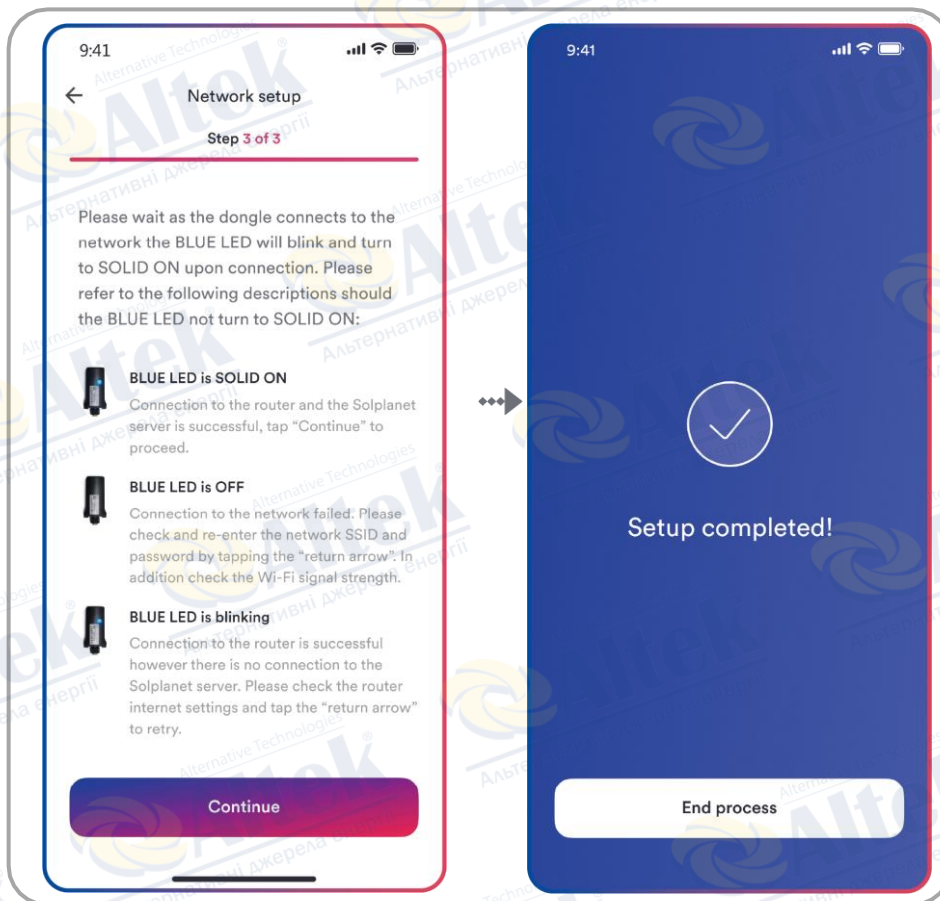
Крок 7



Крок 8



Крок 9



Крок 10

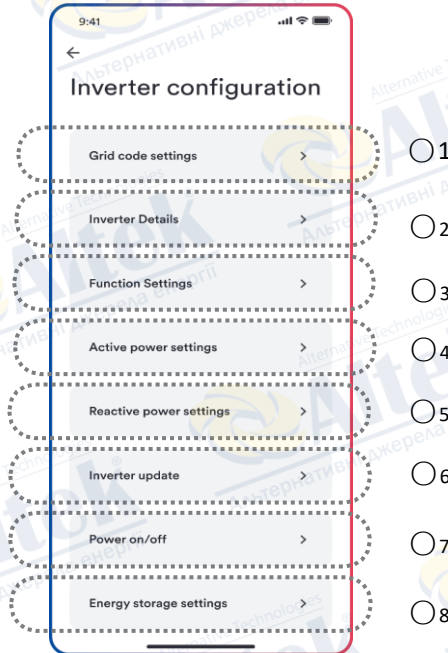


Крок 11

8.5 Налаштування параметрів

8.5.1 Конфігурація інвертора

Продукція Solplanet відповідає місцевим електромережевим нормам при виході з заводу. Код електромережі і параметри відповідно до вимог місця установки все одно повинні бути перевірені і підтверджені. Як тільки налаштування виробу буде завершено, він почне працювати автоматично.



Опис таблиці

№	Функція	Опис
○ 1	Налаштування коду мережі	Виберіть код мережі. Дозволяє налаштувати параметри захисту, параметри запуску і параметри автоматичного повторного підключення.
○ 2	Деталі інвертора	Відображає загальну інформацію про інвертор. Відображає поточне робоче значення інвертора.
○ 3	Налаштування функцій	Активуйте загальні функції інвертора.
○ 4	Налаштування активної потужності	Дозволяє налаштувати криву P(U), криву P(f), межу активної потужності та швидкість підйому активної потужності.
○ 5	Налаштування реактивної потужності	Дозволяє налаштувати криву Q(U), криву cos φ (P), фіксоване значення Q або фіксоване значення cos φ.
○ 6	Оновлення інвертора	Оновить вбудоване ПЗ інвертора і пристрої моніторингу, наприклад Wi-Fi адаптер.
○ 7	Живлення ON (Увімк)/OFF (Вимк)	Дистанційне увімкнення / вимкнення інвертора за допомогою програми.
○ 8	Налаштування накопичення енергії	Налаштуйте параметри гібридного інвертора. Налаштуйте параметри акумулятора.

8.5.2 Налаштування коду мережі



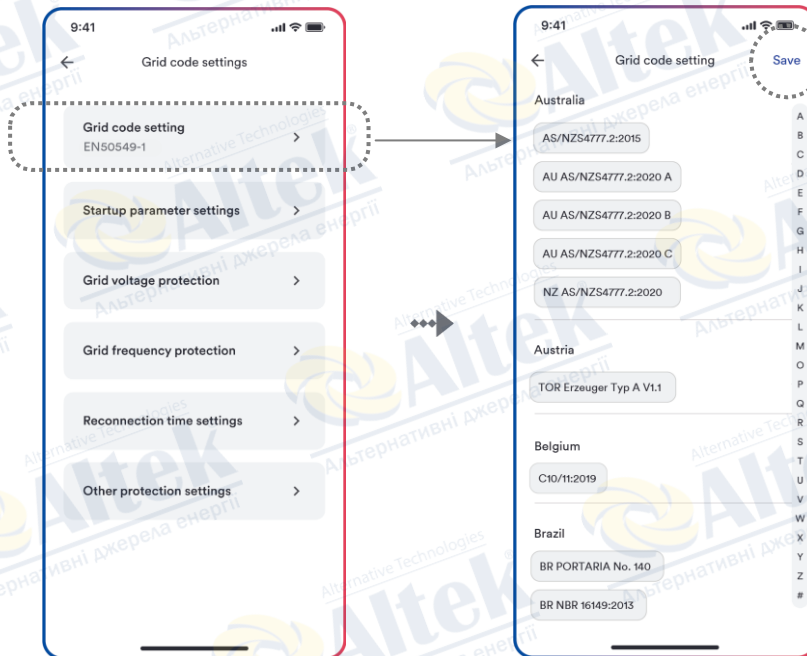
Для ринку Австралії інвертор не може бути підключений до електромережі, поки не буде встановлена зона, пов'язана з безпекою. Будь ласка, виберіть один з регіонів Австралії A/B/C відповідно до AS/NZS 4777.2:2020 і зверніться до місцевого оператора електромереж для уточнення регіону.

Зазвичай вам потрібно лише вибрати код мережі зі списку кодів допоміжної мережі. Пристрій повністю відповідає стандартам, які вказані в списку. При необхідності параметри можуть бути скориговані відповідно до вимог оператора електромережі.

Процедура:

Крок 1: Натисніть Grid code setting (Налаштувати код мережі), щоб перейти на наступну сторінку.

Крок 2: Проведіть пальцем по екрану смарт-пристрою, щоб вибрати правильний код мережі, потім натисніть "Зберегти" і поверніться на попередню сторінку.



Крок 1

Крок 2

8.5.3 Зниження активної потужності при перевищенні частоти P (f)

Для цієї функції можна вибрати чотири режими (будь ласка, див. наступні зображення), а певні параметри можна налаштувати відповідно до вимог місцевої електромережі.

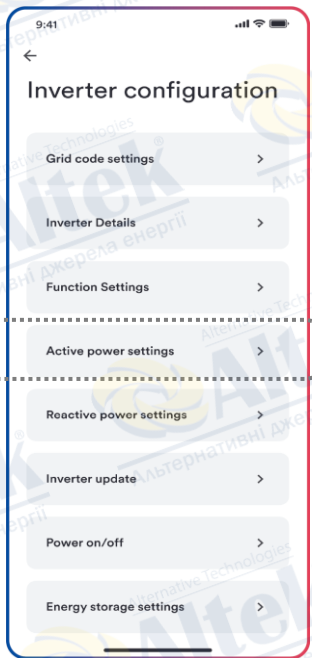
Процедура:

Крок 1: Натисніть "Активні налаштування живлення", щоб перейти на наступну сторінку.

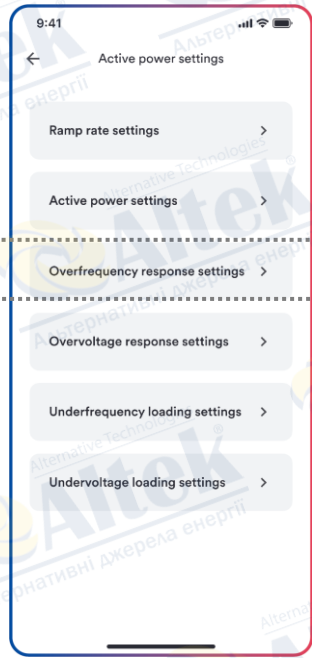
Крок 2: Натисніть Overfrequency response settings (Налаштування відповіді на перевищення частоти), щоб перейти на наступну сторінку.

Крок 3: Натисніть на спадне меню, щоб вибрати режим роботи цієї функції.

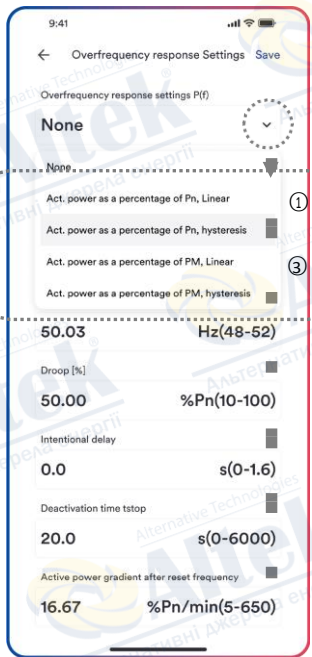
Крок 4: Налаштуйте параметри та натисніть "Зберегти".



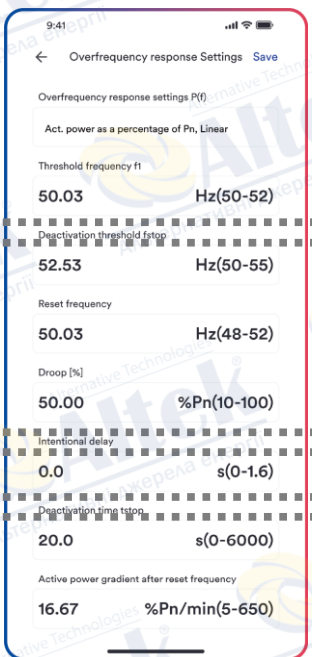
Крок 1



Крок 2



Крок 3



Крок 4



Опис таблиці

№	Назва	Опис
<input type="radio"/> 1	Дія. Потужність у відсотках від P_n , лінійна	Падіння потужності визначається як активна потужність у відсотках від P_n . Активна потужність буде безперервно змінюватися по кривій частотної характеристики в діапазоні частот від f_1 до f_{stop} .
<input type="radio"/> 2	Дія. Потужність у відсотках від P_n , гістерезис	Падіння потужності визначається як активна потужність у відсотках від P_n . Активна потужність повинна залишатися на рівні або нижче найнижчого рівня вихідної потужності, досягнутого у відповідь на збільшення частоти між f_1 і f_{stop} .
<input type="radio"/> 3	Дія. Потужність у відсотках від P_m , лінійна	Падіння потужності визначається як активна потужність у відсотках від P_m . Активна потужність буде безперервно змінюватися по кривій частотної характеристики в діапазоні частот від f_1 до f_{stop} .
<input type="radio"/> 4	Дія. Потужність у відсотках від P_m , гістерезис	Падіння потужності визначається як активна потужність у відсотках від P_m . Активна потужність повинна залишатися на рівні або нижче найнижчого рівня вихідної потужності, досягнутого у відповідь на збільшення частоти між f_1 і f_{stop} .
<input type="radio"/> 5	Порогова частота для активації реакції активної потужності на перевищення частоти.	Порогова частота для активації реакції активної потужності на перевищення частоти.
<input type="radio"/> 6	Поріг деактивації f_{stop}	Порогова частота для відключення активної потужності при перевищенні частоти або відключення інвертора від мережі.
<input type="radio"/> 7	Скидання частоти f_{reset}	Порогова частота для відключення реакції активної потужності на перевищення частоти після зниження частоти.
<input type="radio"/> 8	Перепад ΔP	Зменшення активної потужності у відсотках від P_n або P_m при підвищенні частоти до f_{stop} .
<input type="radio"/> 9	Навмисна затримка в часі	Час затримки для активації реакції активної потужності на перевищення частоти після перевищення частоти f_1 . Навмисна затримка повинна бути запрограмована для регулювання часу простою до значення між внутрішнім часом простою та 2 секундами.
<input type="radio"/> 10	Час відключення t_{stop}	Час затримки, на який активна потужність може збільшитися після зниження частоти нижче f_{reset} .
<input type="radio"/> 11	Градієнт активної потужності	Градієнт збільшення активної потужності у відсотках від P_n за хвилину після зменшення частоти до f_{reset} .



У цьому випадку відхилення відрізняється від відхилень, зазначених у розділі 3.7.2 стандарту EN 50549-1.

Для ручного налаштування Droop S слід використовувати наведену нижче формулу.

$$\Delta P = \frac{(f_{stop} - f_1) / f_n}{\text{Droop S}} \times 100$$

8.5.2 Зниження активної потужності при перенапруженні P (U)

Існує п'ять режимів (див. наступні зображення), які можна вибрати для цієї функції, певні параметри можуть бути налаштовані відповідно до вимог місцевої енергокомпанії.

Процедура:

Крок 1: Натисніть "Активні налаштування живлення", щоб перейти на наступну сторінку.

Крок 2: Натисніть Overvoltage response settings (Налаштування реакції перенапруги), щоб перейти на наступну сторінку.

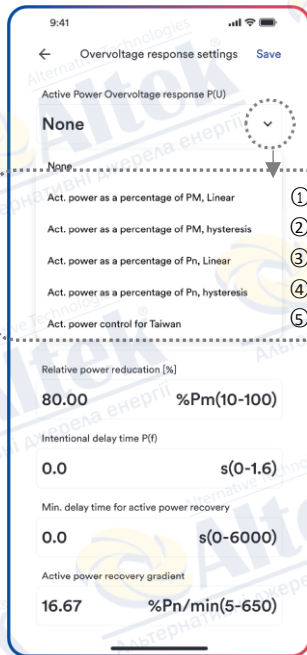
Крок 3: Натисніть на спадне меню, щоб вибрати режим роботи цієї функції.

Крок 4: Налаштуйте параметри та натисніть "Зберегти".

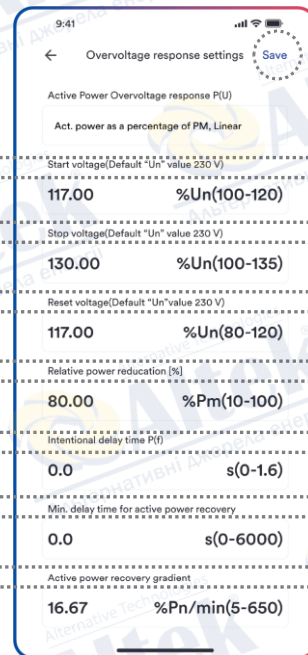


Крок 1

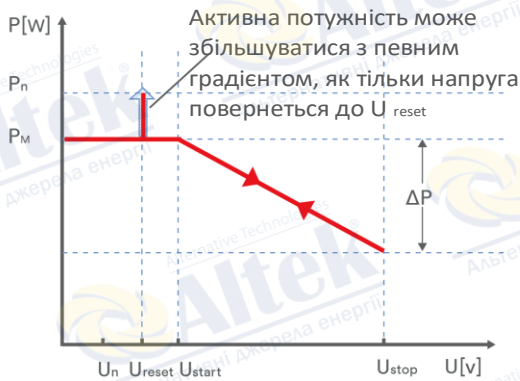
Крок 2



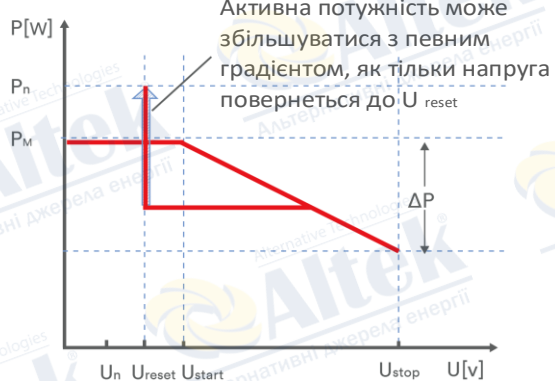
Крок 3



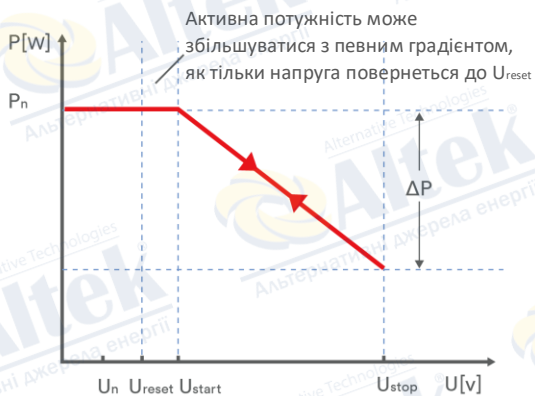
Крок 4



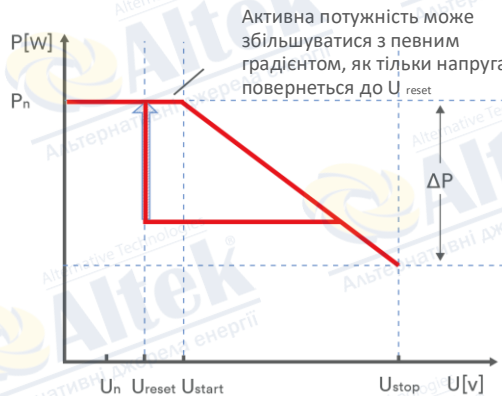
Дія. Потужність у відсотках від P_m , лінійна



Дія. Потужність у відсотках від P_m , гістерезис



Дія. Потужність у відсотках від P_n , лінійна



Дія. Потужність у відсотках від P_n , гістерезис

№	Параметр	Опис
○ 1	Дія. Потужність у відсотках від P_m , лінійна	Падіння потужності визначається як активна потужність у відсотках від P_m . Активна потужність буде безперервно змінюватися по кривій характеристики напруги в діапазоні напруг від U_{start} до U_{stop} . Активна потужність зменшиться в порівнянні з P_m , яка являє собою миттєву активну потужність в момент перевищення пускової напруги U_{start} .
○ 2	Дія. Потужність у відсотках від P_m , гістерезис	Падіння потужності визначається як активна потужність у відсотках від P_m . Активна потужність повинна залишатися на рівні або нижче найнижчого рівня вихідної потужності, досягнутого у відповідь на підвищення напруги від U_{start} до U_{stop} . Активна потужність зменшиться в порівнянні з P_m , яка являє собою миттєву активну потужність в момент перевищення пускової напруги U_{start} .
○ 3	Дія. Потужність у відсотках від P_n , лінійна	Падіння потужності визначається як активна потужність у відсотках від P_n . Активна потужність буде безперервно змінюватися по кривій характеристики напруги в діапазоні напруг від U_{start} до U_{stop} . Активна потужність буде постійно знижуватися в порівнянні з номінальною активною потужністю P_n . Активна потужність може не зменшитися, якщо значення кривої буде нижче миттєвої активної потужності в момент перевищення пускової напруги U_{start} .
○ 4	Дія. Потужність у відсотках від P_n , гістерезис	Падіння потужності визначається як активна потужність у відсотках від P_n . Активна потужність повинна залишатися на рівні або нижче найнижчого рівня вихідної потужності, що досягається у відповідь на збільшення діапазону напруг від U_{start} до U_{stop} . Активна потужність постійно знижується в порівнянні з номінальною активною потужністю P_n . Активна потужність може не зменшуватися, якщо граничне значення кривої менше миттєвої активної потужності в момент перевищення пускової напруги U_{start} .
○ 5	Дія. Регулятор потужності для Тайваню	Спеціальний режим контролю для китайського ринку Тайваню.
○ 6	Пускова напруга U_{start}	Порогова напруга для активації реакції активної потужності на перенапруження.
○ 7	Стопорне напруга U_{stop}	Порогове напруга для відключення активної потужності у відповідь на перенапруження або відключення інвертора від мережі.
○ 8	Скидання напруги U_{reset}	Порогова напруга для відключення реакції активної потужності на перенапруження після зниження напруги. Скидання напруги не працює в режимі "Аст. Потужність у відсотках від P_n , лінійна".
○ 9	Перепад ΔP	Зменшення активної потужності у відсотках від P_n або P_m при підвищенні напруги до U_{stop} .
○ 10	Навмисна затримка в часі	Час затримки для активації реакції активної потужності на перенапруження після перевищення напруги U_{start} . Навмисна затримка повинна бути запрограмована для регулювання часу простою до значення між внутрішнім часом простою та 2 секундами.
○ 11	Час відключення t_{stop}	Час затримки, протягом якого активна потужність може зростати після зниження напруги нижче U_{reset} .
○ 12	Градiєнт активної потужності	Градiєнт збільшення активної потужності у відсотках від P_n за хвилину після зменшення частоти до f_{reset} .

8.5.3 Конфігурація кривої $\cos \varphi(P)$

Режим регулювання $\cos \varphi(P)$ контролює $\cos \varphi$ виходу як функцію активної вихідної потужності.

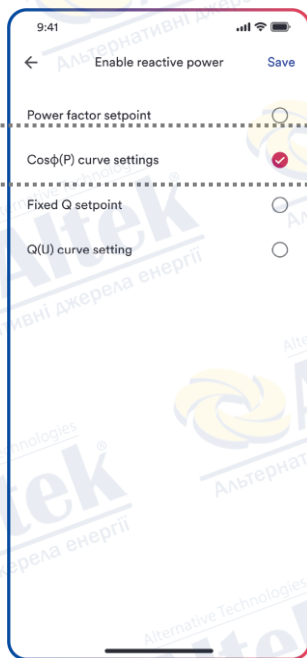
Існує чотири координатні точки, які можна налаштувати. Координатними точками є активна потужність у відсотках від P_n і коефіцієнт зміщення $\cos \varphi$.

Процедура:



Крок 1

Крок 2



Крок 3

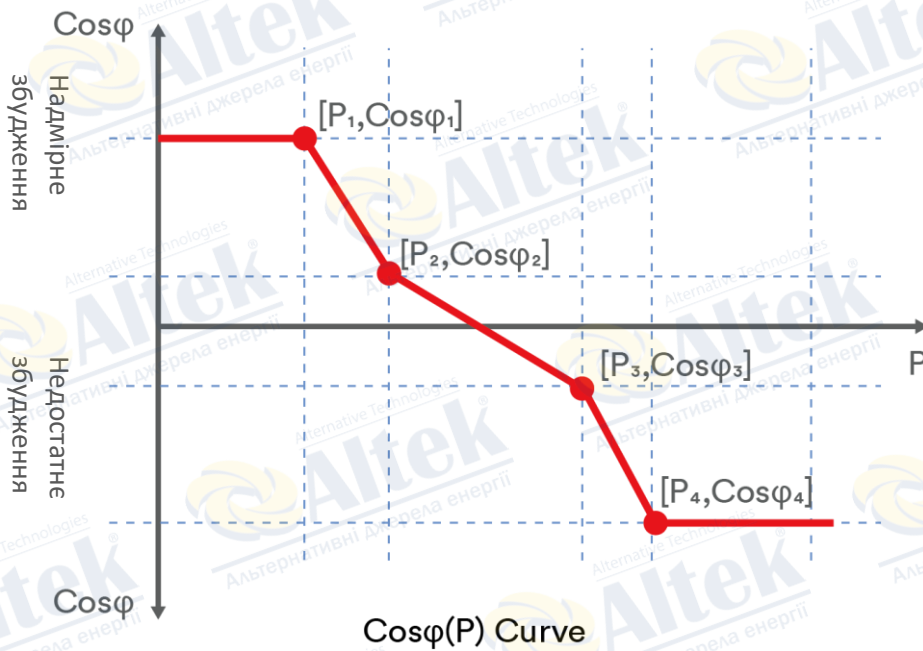
Крок 4

Крок 1: Натисніть "Active power settings" (Налаштування реактивної потужності), щоб перейти на наступну сторінку.

Крок 2: Натисніть "Enable reactive power" (Увімкнути реактивну потужність), щоб вибрати режим управління реактивною потужністю, і натисніть стрілку вліво, щоб повернутися назад.

Крок 3: Натисніть "Cosφ(P) curve settings" (Налаштування кривої Cos φ(P)), щоб перейти на наступну сторінку.

Крок 4: Налаштуйте параметри та натисніть Save (Зберегти).



Опис таблиці

№	Параметр	Опис
○ 1	P/P_n	Активна потужність у відсотках від P_n .
○ 2	$\text{Cos}\varphi$	Коефіцієнт зсуву, який є косинусом кута зсуву фаз між основними компонентами напруги лінії до нейтралі та відповідним струмом.
○ 3	Фаза	Вибирайте надмірне збудження або недостатнє збудження.
○ 4	Активуюча напруга	Фіксується значення напруги, яке включає режим автоматичної подачі реактивної потужності. Поріг спрацьовування у відсотках від U_n відповідає напрузі "блокування".
○ 5	Напруга вимкнення	Значення напруги блокування, при якому відключається режим автоматичної подачі реактивної потужності. Поріг деактивації у відсотках від U_n відповідає напрузі "блокування".



Для активації або деактивації цієї функції мережевим операторам можуть знадобитися два порогові значення напруги у відсотках від U_n . Порогові значення напруги зазвичай називаються напругою "включення" і "відключення".

8.5.6 Конфігурація кривої Q (U)

Режим управління, пов'язаний з напругою, Q (U) управляє вихідною реактивною потужністю в залежності від напруги.

Існує чотири координатні точки, які можна налаштувати. Координатними точками є напруга у відсотках від U_n і реактивна потужність у відсотках від P_n .

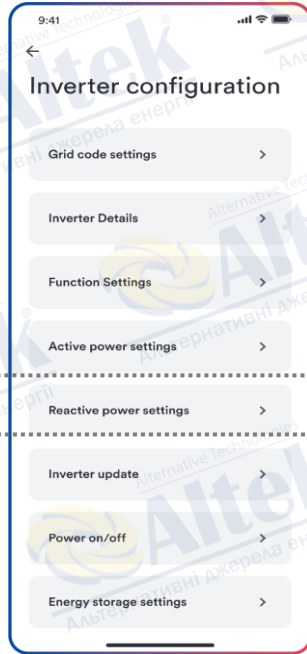
Процедура:

Крок 1: Натисніть "Reactive power settings" (Налаштування реактивної потужності), щоб перейти на наступну сторінку.

Крок 2: Натисніть "Enable reactive power" (Увімкнути реактивну потужність), щоб вибрати режим управління реактивною потужністю, і натисніть стрілку вліво, щоб повернутися назад.

Крок 3: Натисніть "Q(U) curve settings" (Налаштування кривої Q (U)), щоб перейти на наступну сторінку.

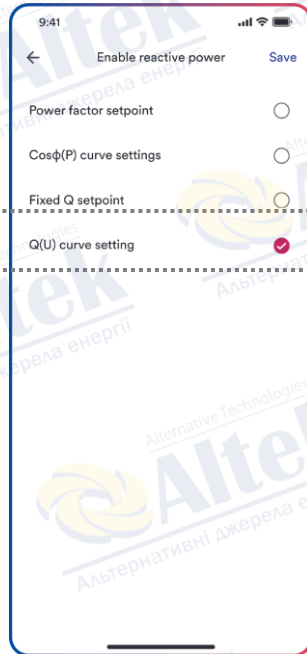
Крок 4: Налаштуйте параметри та натисніть "Зберегти".



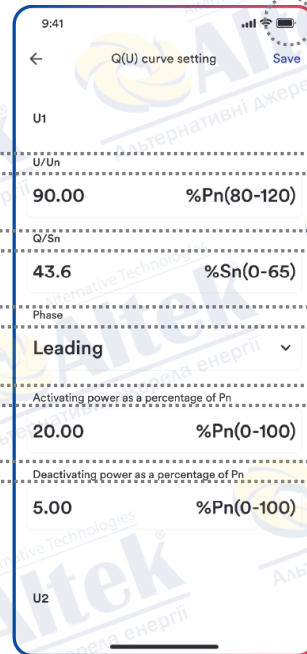
Крок 1



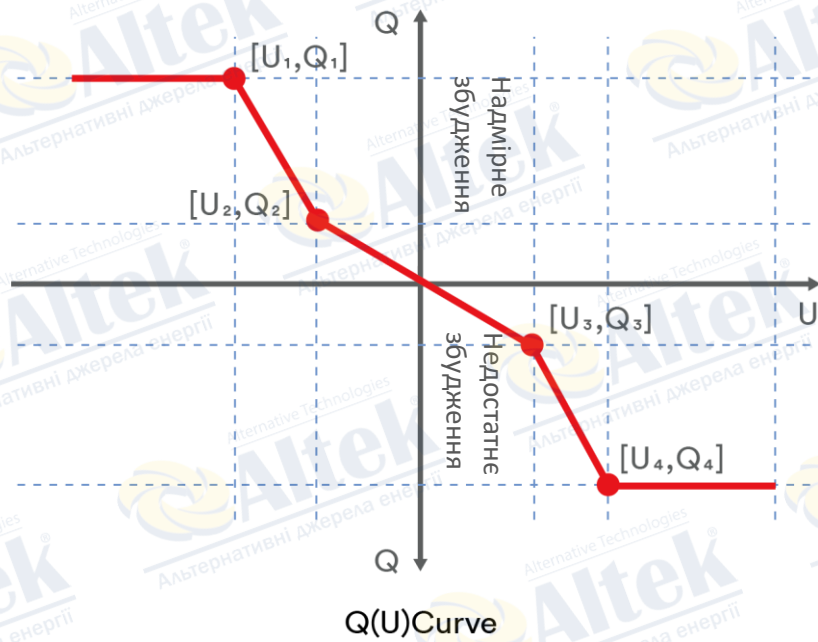
Крок 2



Крок 3



Крок 4



Опис таблиці

№	Параметр	Опис
<input type="radio"/> 1	U/U_n	Напруга у відсотках від U_n .
<input type="radio"/> 2	Q/P_n	Реактивна потужність у відсотках від P_n .
<input type="radio"/> 3	Фаза	Вибирайте надмірне збудження або недостатнє збудження.
<input type="radio"/> 4	Потужність увімкнення у відсотках від P_n	Фіксоване значення активної потужності, яке включає режим автоматичної подачі реактивної потужності. Поріг активації у відсотках від P_n відповідає потужності "блокування".
<input type="radio"/> 5	Потужність відключення у відсотках від P_n	Значення активної потужності блокування, при якому відключається режим автоматичної подачі реактивної потужності. Поріг відключення у відсотках від P_n відповідає потужності "блокування".



Деяким мережевим компаніям для активації або деактивації функції може знадобитися два пороги активної потужності у відсотках від P_n . Порогові значення активної потужності зазвичай називаються активною потужністю "включення" і "відключення".

9 Установка виробу

9.1 Відключення інвертора від джерел напруги

Перед виконанням будь-яких робіт з виробом завжди відключайте його від усіх джерел напруги, як описано в цьому розділі. Завжди дотримуйтеся встановленої послідовності.

УВАГА

Небезпека для життя через ураження електричним струмом в результаті руйнування вимірювального приладу через перенапруження.

Перенапряга може призвести до пошкодження вимірювального приладу і виникнення напруги в корпусі вимірювального приладу. Дотик до корпусу вимірювального приладу, що знаходиться під напругою, може призвести до смерті або травм із летальними наслідками в результаті ураження електричним струмом.

- Використовуйте лише вимірювальні прилади з діапазоном вхідної напруги постійного струму 1100 В постійного струму або вище.

Процедура:

Крок 1: Вимкніть автоматичний вимикач змінного струму, підключений до виходу інвертора змінного струму, і заблокуйте його, щоб уникнути випадкового повторного підключення.

Крок 2: Вимкніть вимикач постійного струму та зафіксуйте його, щоб уникнути випадкового повторного підключення.

Крок 3: Зачекайте, поки світлодіоди вимкнуться.

Крок 4: Використовуйте датчик струму, щоб переконаватися, що в кабелях постійного струму немає струму.

НЕБЕЗПЕКА

Небезпека для життя виникає через ураження електричним струмом при дотику до оголених проводів постійного струму або контактів штексельної вилки постійного струму, якщо роз'єми постійного струму пошкоджені або ослаблені.

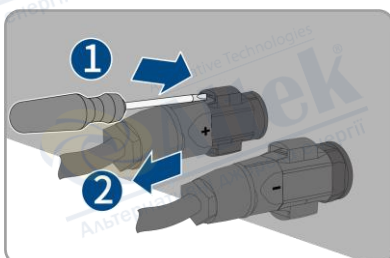
Роз'єми постійного струму можуть зламатися або пошкодитися, від'єднатися від кабелів постійного струму або перестати бути правильно підключеними, якщо роз'єми постійного струму від'єднані неправильно. Це може призвести до оголення проводів постійного струму або контактів штекера постійного струму. Дотик до проводів постійного струму, що знаходяться під напругою, або до штекерних роз'ємів постійного струму може призвести до смерті або серйозних травм в результаті ураження електричним струмом.

- Під час роботи з роз'ємами постійного струму надягайте ізоляційні рукавички та використовуйте ізольовані інструменти.
- Переконайтеся, що роз'єми постійного струму знаходяться в ідеальному стані і що жоден з проводів постійного струму або контактів штекера постійного струму не оголений.
- Обережно відпустіть і від'єдняйте роз'єми постійного струму, як описано нижче.

Крок 5: Зачекайте, поки світлодіоди вимкнуться.

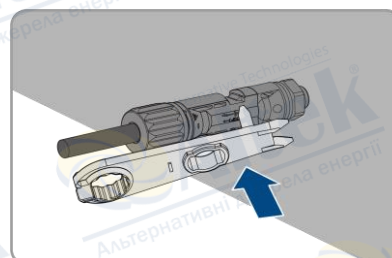
Роз'єм постійного струму типу 1 "Sunclix"

Звільніть і від'єдняйте всі роз'єми постійного струму. Щоб це зробити, вставте плоску викрутку або кутову викрутку (ширина леза: 3,5 мм) в один із прорізів повзунків і витягніть роз'єми постійного струму вниз.



Роз'єм постійного струму типу 2

Щоб від'єднати штекерні роз'єми постійного струму, вставте відповідний інструмент в пази і натисніть на нього з відповідною силою.

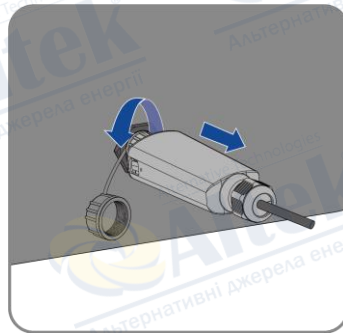
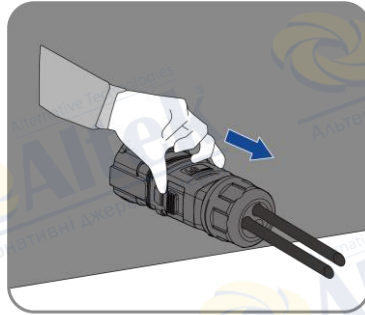


Крок 6: Переконайтеся, що немає напруги між позитивною та негативною клемми на входах постійного струму за допомогою відповідного вимірювального пристрою.

Крок 7: Відкрийте кришку розподільної коробки AC / COM і за допомогою мультиметра переконайтеся, що клема підключення змінного струму ізольовані від джерела живлення змінного струму. Від'єднайте кабелі змінного струму назад, дотримуючись інструкцій "6.3.2 Підключення кабелю змінного струму" та "6.5 Підключення кабелю RS485".

Крок 8: Тримавши пряжку збоку від роз'єму RS485, вийміть клему RS485.

Крок 9: Вийміть роз'єм Ai-ключа в зворотному порядку.



9.2 Демонтаж інвертора

Після від'єднання всіх електричних з'єднань, як описано в розділі 9.1, інвертор можна зняти наступним чином.

Процедура:

Крок 1: Демонтуйте інвертор відповідно до "5.3 Монтаж" у зворотному порядку.

Крок 2: За необхідності зніміть настінний кронштейн зі стіни.

Крок 3: Якщо інвертор буде перевстановлено в майбутньому, зверніться до розділу "3.2 Зберігання інвертора".

10 Технічні дані

10.1 Пост. струм / Змін. струм

10.1.1 ASW75K-LT/ASW80K-LT

Вхід постійного струму		
Тип	ASW75K-LT	ASW80K-LT
Максимальна потужність фотоелектричного масиву	112500 Wp	120000 Wp
Максимальна вхідна напруга	1100V	
Діапазон напруги MPP	200-1000 V	
Діапазон напруг MPP при P_{nom}	460-850 V	
Номинальна вхідна напруга змінного струму	630V	
Максимальна вхідна напруга	200 V	
Початкова вхідна напруга	250V	
Максимальний вхідний струм	32A	
Isc PV (абс. макс.)	48A	
Максимальний зворотний струм у фотоелектричних модулях	0A	
Кількість незалежних входів MPP	8	
Стрінги на MPP-вхід	2	
Категорія перенапруги відповідно до МЕК 60664-1	II	
Вихід змінного струму		
Номинальна потужність при 230 В	75000 Вт	80000 Вт
Номинальна удавана потужність при $\cos \varphi = 1$	75000 Вт	80000 Вт
Максимальна удавана потужність при $\cos \varphi = 1$	75000 ВА	88000 ВА
Номинальна напруга мережі	220 В / 380 В [3/N/PE]	
	230 В / 400 В [3/N/PE]	
	240 В / 415 В [3/N/PE]	
Діапазон напруги мережі	312-528 В (від фази до фази)	
Номинальна частота мережі	50 Гц / 60 Гц	
Діапазон частот мережі	45-55 Гц / 55-65 Гц	
Номинальний струм при 220 В	113.7 А	121.3 А
Номинальний струм при 230 В	108.7 А	116.0 А
Номинальний струм при 240 В	104.2 А	111.2 А
Номинальний вихідний струм	114 А	127 А
Пусковий струм	<20% від номінального змінного струму протягом максимум 10 мс	
Внесок у піковий струм короткого замикання ip	330 А	
Початковий змінний струм короткого замикання (Ik " перше ефективне значення за один період)	114 А	127А
Постійний струм короткого замикання [мс] (максимальний вихідний струм пошкодження)	114 А	127 А
Рекомендований номінальний струм автоматичного вимикача змінного струму	125 А	160 А

Повне гармонійне спотворення вихідного струму при загальному гармонійному спотворенні змінної напруги <2% і потужності змінного струму >50% від номінальної потужності	<3%
Коефіцієнт потужності при номінальній потужності	1
Регульований коефіцієнт потужності зміщення	0,8 індуктивний.. 0,8 ємнісний
Фаза вводу в мережу	3
Фаза підключення	3
Категорія перенапруги відповідно до МЕК 60664-1	III
Ефективність	
Максимальна ефективність	98,6%
Європейська зважена ефективність	98,1%

1. Діапазон напруг відповідає вимогам відповідного національного мережевого кодексу.
2. Діапазон частот відповідає вимогам відповідного національного мережевого кодексу.

10.1.2 ASW100K-LT/ASW110K-LT

Вхід постійного струму		
Тип	ASW100K-LT	ASW110K-LT
Максимальна потужність фотоелектричного масиву	150000 Wp	165000 Wp
Максимальна вхідна напруга	1100В	
Діапазон напруги MPP	200-1000 В	
Діапазон напруг MPP при P_{nom}	460-850 В	
Номінальна вхідна напруга змінного струму	630В	
Максимальна вхідна напруга	200 В	
Початкова вхідна напруга	250В	
Максимальний вхідний струм	32А	
Isc PV (абс. макс.)	48А	
Максимальний зворотний струм у фотоелектричних модулях	0А	
Кількість незалежних входів MPP	10	
Стрінги на MPP-вхід	2	
Категорія перенапруги відповідно до МЕК 60664-1	II	
Вихід змінного струму		
Номінальна потужність при 230 В	100000 Вт	110000 Вт
Номінальна удавана потужність при $\cos \varphi = 1$	110000 Вт	121000 Вт
Максимальна удавана потужність при $\cos \varphi = 1$	110000 ВА	121000 ВА
Номінальна напруга мережі	220 В / 380 В [3 / N / PE] 230 В / 400 В [3 / N / PE] 240 В / 415 В [3 / N / PE]	
Діапазон напруги мережі	312-528 В	
Номінальна частота мережі	50 Гц / 60 Гц	
Діапазон частот мережі	45-55 Гц / 55-65 Гц	

Номинальний струм при 220 В	151.6 А	166.7 А
Номинальний струм при 230 В	145.0 А	159.5 А
Номинальний струм при 240 В	138.9 А	152.8 А
Номинальний вихідний струм	158.8 А	174.7 А
Пусковий струм	<20% від номінального змінного струму протягом максимум 10 мс	
Внесок у піковий струм короткого замикання ір	330 А	
Початковий змінний струм короткого замикання (Iк " перше ефективне значення за один період)	158.8 А	174.7 А
Постійний струм короткого замикання [мс] (максимальний вихідний струм пошкодження)	158.8 А	174.7 А
Рекомендований номінальний струм автоматичного вимикача змінного струму	160 А	200 А
Повне гармонійне спотворення вихідного струму при загальному гармонійному спотворенні змінної напруги <2% і потужності змінного струму >50% від номінальної потужності	<3%	
Коефіцієнт потужності при номінальній потужності	1	
Регульований коефіцієнт потужності зміщення	0.8 індуктивний.. 0,8 ємнісний	
Фаза вводу в мережу	3	
Фаза підключення	3	
Категорія перенапруги відповідно до МЕК 60664-1	III	
Ефективність		
Максимальна ефективність	98,6%	
Європейська зважена ефективність	98,1%	

1. Діапазон напруг відповідає вимогам відповідного національного мережевого кодексу.
2. Діапазон частот відповідає вимогам відповідного національного мережевого кодексу.

10.2 Загальні дані

Загальні дані	ASW75K/80K/100K/110K-LT
Ширина × висота × глибина	984мм × 640мм × 330мм
Вага	85кг
Конфігурація	Неізолюваний
Діапазон робочих температур	-25°C ... +60°C
Допустимий діапазон відносної вологості (без утворення конденсату)	0% ... 100%
Ступінь захисту електроніки відповідно до МЕК 60529	IP66
Категорія перенапруги відповідно до МЕК 60664-1 -3-4	4K4N
відповідно до МЕК 62103	I
Ступінь забруднення за межами корпусу	3
Ступінь забруднення всередині корпусу	2
Максимальна робоча висота над середнім рівнем моря	4000 м (із зниженням потужності > 3000 м)
Самостійне споживання (вночі)	<3 Вт
Спосіб охолодження	Активне охолодження
Типовий рівень шуму	< 55 дБ (А) на відстані 1 м
Дисплей	Світлодіодний індикатор, додаток
Режим реагування на запити відповідно до AS / NZS4777. 2	DRM0
Експортна активна вихідна потужність	Через підключення розумного лічильника
Сигналізація про замикання на землю	Чутний (AU)
Інтерфейси	2 порти RS485, 1 порт WiFi-адаптера
З'єднання	Modbus RTU
Інформація про монтаж	Настінний монтажний кронштейн
Технологія підключення до постійного струму	контакт Phenix
Технологія підключення до змінного струму	Клемна колодка
Радіотехнології	WLAN 802.11 b/g/n
Радіочастотний спектр	2,4 ГГц
Максимальна потужність передачі	100 мВт

10.3 Захисні пристрої

Захисні пристрої	ASW75K/80K/100K/110K-LT
Захист від зворотної полярності постійного струму	Інтегроване
Ізолятор постійного струму	Інтегроване
Моніторинг замикання на землю	Інтегроване
Можливість використання змінного струму при короткому замиканні	Інтегроване
Блок контролю залишкового струму, чутливий до всіх полюсів	Інтегроване
Активний захист від острівного режиму	Інтегроване
Контроль струму фотоелектричного стрінгу	Інтегроване
Контроль подачі постійного струму	Інтегроване
Здатність роботи при зниженій напрузі	Інтегроване
Здатність роботи при підвищеній напрузі	Інтегроване
Захист від перенапруги	Постійний струм II типу / змінний струм III типу

11 Пошук та усунення несправностей

Якщо фотоелектрична система не працює належним чином, ми рекомендуємо наступні рішення для швидкого усунення несправностей. При виникненні помилки загориться червоний світлодіод. Код помилки можна прочитати з програми Solplanet.

Код помилки	Повідомлення	Коригувальні заходи
1-5 8-10	Помилка самодіагностики	<ul style="list-style-type: none">Від'єднайте інвертор від електромережі та фотоелектричного блоку та знову підключіть його після вимкнення світлодіода. Якщо ця несправність все ще відображається, зверніться в сервісну службу Solplanet.
6	Несправність з перенапругою шини	<ul style="list-style-type: none">Перевірте напругу розімкнутого ланцюга на стрінгах і переконайтеся, що вона нижче максимальної вхідної напруги постійного струму інвертора.Якщо вхідна напруга знаходиться в межах допустимого діапазону, а несправність все ще виникає, внутрішня схема може бути пошкоджена. Зверніться до служби підтримки Solplanet.
32	Помилка RoCoF	<ul style="list-style-type: none">Перевірте частоту мережі та спостерігайте, як часто відбуваються значні коливання.Якщо ця несправність викликана частими коливаннями, спробуйте змінити робочі параметри, попередньо повідомивши про це оператору електромережі.
33	Помилка частоти мережі	<ul style="list-style-type: none">Перевірте частоту мережі та спостерігайте, як часто відбуваються значні коливання.Якщо ця несправність викликана частими коливаннями, спробуйте змінити робочі параметри, попередньо повідомивши про це оператору електромережі.
34	Помилка напруги мережі	<ul style="list-style-type: none">Перевірте напругу мережі та кабельні з'єднання інвертора.Перевірте напругу мережі в місці підключення інвертора.Якщо напруга в мережі виходить за межі допустимого діапазону через місцеві умови електромережевого господарства, спробуйте змінити значення контрольованих робочих меж, попередньо повідомивши про це електромережеву компанію.Якщо напруга в мережі знаходиться в межах допустимого діапазону, але ця несправність все одно виникає, зверніться до служби підтримки Solplanet.
35	Втрата мережі	<ul style="list-style-type: none">Перевірте, чи вимкнені автоматичні вимикачі змінного струму, розташовані за виходом інвертора змінного струму.Перевірте напругу в мережі, щоб переконатися, що вона знаходиться в межах допустимих значень, зазначених у кодї мережі.Перевірте кабель змінного струму та підключення кабелю до інвертора.Якщо ця помилка все ще відображається, зверніться до служби підтримки Solplanet.
36 56-58	Помилка GFCI	<ul style="list-style-type: none">Переконайтеся в надійності заземлення інвертора.Проведіть візуальний огляд всіх фотоелектричних кабелів і модулів.Якщо ця несправність як і раніше проявляється, зверніться в сервісну службу Solplanet.
37	Несправність при перенапруженні фотоелектричного джерела	<ul style="list-style-type: none">Перевірте напругу розімкнутого ланцюга на шнурах і переконайтеся, що вона нижче максимальної вхідної напруги постійного струму інвертора.Якщо вхідна напруга знаходиться в межах допустимого діапазону, а несправність все ще виникає, будь ласка, зверніться в сервісну службу Solplanet.

38	Несправність ізоляції	<ul style="list-style-type: none"> Перевірте заземлення ізоляції фотоелектричного масиву і переконайтеся, що опір ізоляції заземлення перевищує 1 МОм. В іншому випадку проведіть візуальний огляд усіх фотоелектричних кабелів та модулів. Переконайтеся в надійності заземлення інвертора. Якщо ця помилка трапляється часто, зверніться до служби підтримки Solplanet.
40	Перегрів по температурі	<ul style="list-style-type: none"> Перевірте, чи не перекритий потік повітря до радіатора. Перевірте, чи не занадто висока температура навколишнього середовища навколо інвертора..
41-45	Помилка самодіагностики	<ul style="list-style-type: none"> Від'єднайте інвертор від мережі та фотоелектричного масиву та знову підключіть його через 3 хвилини. Якщо ця помилка все ще відображається, зверніться до служби підтримки Solplanet.
47		
48	Середнє значення перевантаження по напрузі за 10 хвилин	<ul style="list-style-type: none"> Перевірте напругу мережі в місці підключення інвертора. Якщо напруга в мережі виходить за межі допустимого діапазону через місцеві умови електромережевого господарства, спробуйте змінити значення контрольованих робочих меж, попередньо повідомивши про це електромережеву компанію. Якщо напруга в мережі знаходиться в межах допустимого діапазону, але ця несправність все одно виникає, зверніться до служби підтримки Solplanet.
61,62	Несправність пристрою DRMs	<ul style="list-style-type: none"> Перевірте підключення або роботу пристрою DRED.
65	Несправність підключення проводу заземлення	<ul style="list-style-type: none"> Перевірте, чи підключена лінія заземлення до інвертора. Переконайтеся, що з'єднання заземлення інвертора підключено та надійно закріплено. Якщо ця помилка трапляється часто, зверніться до служби підтримки Solplanet.

Зверніться до служби підтримки Solplanet, якщо ви зіткнетеся з помилками, не переліченими в таблиці вище.

12 Технічне обслуговування

12.1 Очищення контактів вимикача постійного струму

НЕБЕЗПЕКА

Висока напруга фотоелектричного стрінга може становити небезпеку для життя!

Якщо від'єднати роз'єм постійного струму під час роботи фотоелектричного інвертора, може виникнути електрична дуга, яка може призвести до ураження електричним струмом і опіків. Під час роботи з роз'ємами постійного струму надягайте ізоляційні рукавички та використовуйте ізольовані інструменти.

- Будь ласка, спочатку вимкніть автоматичний вимикач на стороні змінного струму, а потім від'єднайте вимикач постійного струму.

Для забезпечення нормальної роботи вхідного вимикача постійного струму необхідно щорічно проводити очищення контактів вимикача постійного струму.

Процедура:

Крок 1: Вимкніть автоматичний вимикач змінного струму, розташований за виходом інвертора змінного струму, і заблокуйте його, щоб уникнути випадкового повторного підключення.

Крок 2: Поверніть ручку вимикача постійного струму з положення " Увімкнено " в положення "Вимкнено " і повторіть п'ять разів.

12.2 Впуск і випуск очищеного повітря

УВАГА

Гарячий корпус або радіатор можуть призвести до травм!

Коли інвертор працює, температура корпусу або радіатора може перевищувати 70°C. Фізичний контакт може призвести до опіків.

- Перед очищенням повітровипускного отвору вимкніть машину і почекайте приблизно 30 хвилин, поки температура в корпусі не знизиться до нормальної.

При подачі енергії від інвертора в мережу виділяється значна кількість тепла. В інверторі використовується керований метод примусового повітряного охолодження. Щоб забезпечити хорошу вентиляцію, будь ласка, переконайтеся, що вхідні та вихідні отвори для повітря не заблоковані.

Процедура:

Крок 1: Вимкніть автоматичний вимикач змінного струму, розташований за виходом інвертора змінного струму, і переконайтеся, що він не може бути випадково підключений повторно.

Крок 2: Вимкніть вимикач постійного струму, повернувши ручку вимикача постійного струму з положення "УВІМК." в положення "ВИМК.".

Крок 3: Очистіть повітрязабірник і повітровипуск інвертора м'якою щіткою.

12.3 Технічне обслуговування вентилятора

УВАГА

Гарячий корпус або радіатор можуть призвести до травм!

Коли інвертор працює, температура корпусу або радіатора може перевищувати 70°C. Фізичний контакт може призвести до опіків.

- Перед очищенням повітровипускного отвору вимкніть інвертор і почекайте приблизно 30 хвилин, поки температура в корпусі не знизиться до нормальної.

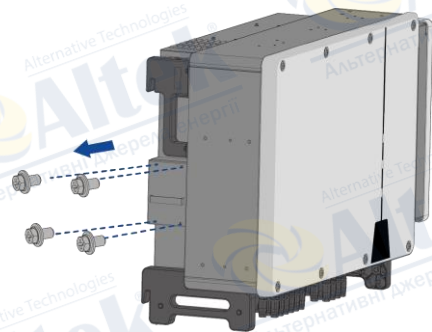
Вентилятори всередині інвертора використовуються для охолодження інвертора під час роботи. Якщо вентилятори працюють неправильно, інвертор може не охолоджуватися і ефективність інвертора може знизитися. Тому необхідно своєчасно чистити забруднені вентилятори і замінювати зламані.

Процедура:

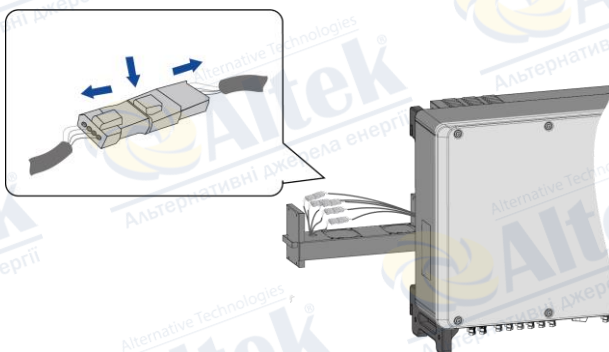
Крок 1: Вимкніть автоматичний вимикач змінного струму, розташований за виходом інвертора змінного струму, і переконайтеся, що він не може бути включений по необережності.

Крок 2: Вимкніть вимикач постійного струму, повернувши ручку вимикача постійного струму з положення "УВІМК." в положення "ВИМК.". Зачекайте приблизно 30 хвилин, поки температура радіатора не знизиться до нормальної.

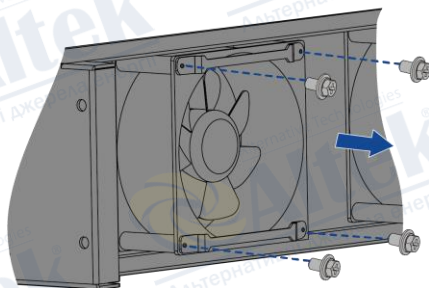
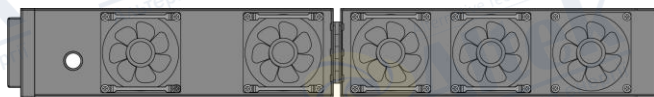
Крок 3: Відкрутіть гвинт на ущільнювальній пластині модуля вентилятора.



Крок 4: Натисніть на виступ засувки, від'єднайте роз'єм живлення вентилятора і висуньте піддон вентилятора.



Крок 5: Відкрутіть гвинти в нижній частині вентилятора. Для чищення вентилятора використовуйте чисту тканину, щітку або пилосос або замініть несправний вентилятор безпосередньо.



Крок 6: Встановіть вентилятор назад на інвертор у зворотному порядку та перезапустіть інвертор.

13 Переробка та утилізація

Утилізуйте упаковку та замініні деталі відповідно до правил на місці встановлення пристрою.



Не викидайте виріб разом з побутовими відходами, а утилізуйте відповідно до правил утилізації електронних відходів, що діють на місці установки.

14 Декларація про відповідність ЄС

В рамках дії директив ЄС:

- Директива по радіобуднанню 2014/53 / EU (L 153/62-106. 22 травня 2014 року) (RED).
- Обмеження щодо використання деяких небезпечних речовин 2011/65/ЄС (L 174/88, 8 червня 2011 р.) та 2015/863/ЄС (L 137/10, 31 березня 2015 р.) (RoHS)



Компанія AISWEI Technology Co., Ltd. цим підтверджує, що Інвертори, описані в цьому посібнику, відповідають основним вимогам та іншим відповідним положенням вищезазначених директив.

З повною декларацією відповідності ЄС можна ознайомитися за адресою www.solplanet.net.

15 Обслуговування та гарантія

Якщо у вас виникли будь-які технічні проблеми, пов'язані з нашими пристроями, будь ласка, зв'яжіться зі службою підтримки Solplanet. Для того щоб надати вам необхідну допомогу, нам потрібна наступна інформація:

- Тип інверторного пристрою
- Серійний номер інвертора
- Тип і кількість підключених фотоелектричних модулів
- Код помилки
- Місце встановлення
- Дата встановлення
- Гарантійний талон

При необхідності, з умовами гарантії можна ознайомитися за адресою <http://www.solplanet.net>.

Якщо клієнт потребує гарантійного обслуговування протягом гарантійного терміну, він повинен надати копію рахунку-фактури, заводський гарантійний талон і переконатися, що електричне маркування інвертора розбірливе. У разі недотримання цих умов Solplanet має право відмовити в наданні відповідного гарантійного обслуговування.

16 Контактна інформація

EMEA

Адреса електронної пошти служби підтримки: service.EMEA@solplanet.net

Азіатський регіон (APAC)

Адреса електронної пошти служби підтримки: service.APAC@solplanet.net

LATAM

Адреса електронної пошти служби підтримки: service.LATAM@solplanet.net

AISWEI Technology Co., Ltd

Гаряча лінія: +86 400 801 9996

Адреса: Room 904 - 905, No. 757 Mengzi Road, Huangpu District, Шанхай, 200023.

<https://solplanet.net/contact-us/>

Відскануйте QR-код:



Android

Відскануйте QR-код:



iOS

